

Дисковый поворотный затвор из металла с пневмоприводом

Конструкция затвора	Межфланцевый
Материал корпуса	Серый чугун с покрытием GG-25 Сталь GS-C25 (по запросу)
Материал диска и штока	Сталь нержавеющая 1.4408
Материал манжеты	EPDM NBR (по запросу) FPM (по запросу)
Давление рабочей среды	Ду 20-32, Ду 200-300 до 10 бар Ду 40-150 до 16 бар
Температура рабочей среды	EPDM от -10 до +120С NBR от -10 до +90С FPM от -25 до +200С
Окружающая температура	от -20 до + 55С
Положение при монтаже	Любое
Пневмопривод	Одинарного действия (воздух/ пружина) Двойного действия (воздух/ воздух)
Давление воздуха для подачи в пневмопривод	4-8 бар
Присоединение электромагнитного пневмораспределителя	1/4", NAMUR
Блок конечных выключателей	Поставляется отдельно (см. стр.3)
Электромагнитные пневмораспределитель	Поставляется отдельно (см. стр.3)
Визуальная индикация положения крана	Есть
Материал корпуса пневмопривода	Алюминиевый сплав

Пневмопривода производство RFS (Китай)

Особенности:

- пневмоприводы имеют двустороннюю регулировку крайних положений привода
- не требует обслуживания в течение всего диапазона гарантированного количества срабатываний
- гарантийное количество срабатываний пневмопривода составляет не менее 600000 циклов
- пневмоприводы одинарного и двойного действия могут быть легко преобразованы один в другой путём извлечения или установки пружинных картриджей



Дисковые затворы производство EBRO Armaturen (Германия)

Особенности:

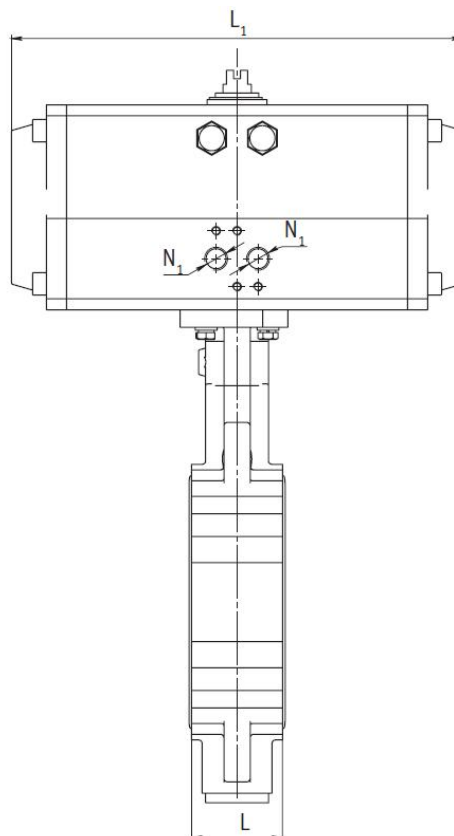
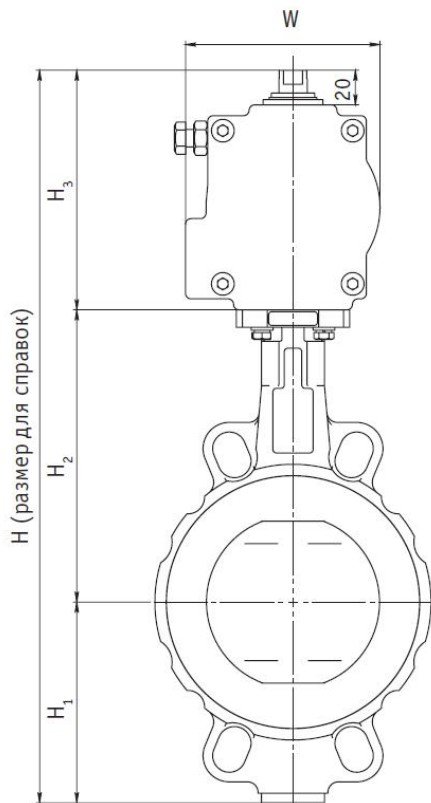
- низкий крутящий момент
- установочное положение – произвольное
- многократные опоры вала
- не требует технического обслуживания



ООО «Спектр Контроль»
Телефон: (495) 771-08-84, info@spcontrol.ru

Спектр Контроль

Габаритные размеры:



Габаритные размеры (мм) и вес (кг)

Ду	Тип пневмопривода	H1	H2	H3	H	W	L1	L	N1	Вес
20	воздух/воздух	76	146	98	320	68	164	46	1/4	2,8
	воздух/пружина	76	146	113	335	80	181	46	1/4	3,8
25	воздух/воздух	92	151	98	341	68	164	48	1/4	3,0
	воздух/пружина	92	151	125	368	91	207	48	1/4	4,7
32	воздух/воздух	106	161	98	365	68	164	54	1/4	3,2
	воздух/пружина	106	161	125	392	91	207	54	1/4	4,9
40	воздух/воздух	116	181	113	410	68	164	63	1/4	4,6
	воздух/пружина	116	181	135	432	97	213	63	1/4	6,2
50	воздух/воздух	131	200	125	456	91	207	63	1/4	6,4
	воздух/пружина	131	200	143	474	103	258	63	1/4	9,0
65	воздух/воздух	163	240	135	538	97	213	74	1/4	8,9
	воздух/пружина	163	240	159	562	116	287	74	1/4	12,9
80	воздух/воздух	104	157	113	347	80	46	181	1/4	6,3
	воздух/пружина	104	157	135	396	97	46	213	1/4	7,9
100	воздух/воздух	115	167	125	407	91	52	207	1/4	8,3
	воздух/пружина	115	167	143	425	103	52	158	1/4	10,9
125	воздух/воздух	127	180	135	442	97	56	213	1/4	10,4
150	воздух/воздух	150	203	159	512	116	56	287	1/4	16,0
200	воздух/воздух	176	228	159	563	116	60	287	1/4	19,7
250	воздух/воздух	212	266	181	659	134	68	343	1/4	32,6
300	воздух/воздух	237	291	181	709	134	78	343	1/4	41,6






ООО «Спектр Контроль»
Телефон: (495) 771-08-84, info@spcontrol.ru

Спектр Контроль

Таблица для заказа:

Ду, мм	Тип пневмопривода	Код для заказа
20	двойного действия (воздух/воздух)	Z011GE20DV52
	одинарного действия (воздух/пружина)	Z011GE20PR52
25	двойного действия (воздух/воздух)	Z011GE25DV52
	одинарного действия (воздух/пружина)	Z011GE25PR52
32	двойного действия (воздух/воздух)	Z011GE32DV52
	одинарного действия (воздух/пружина)	Z011GE32PR52
40	двойного действия (воздух/воздух)	Z011GE40DV52
	одинарного действия (воздух/пружина)	Z011GE40PR63
50	двойного действия (воздух/воздух)	Z011GE50DV52
	одинарного действия (воздух/пружина)	Z011GE50PR63
65	двойного действия (воздух/воздух)	Z011GE65DV52
	одинарного действия (воздух/пружина)	Z011GE65PR75
80	двойного действия (воздух/воздух)	Z011GE80DV63
	одинарного действия (воздух/пружина)	Z011GE80PR83
100	двойного действия (воздух/воздух)	Z011GE100DV75
	одинарного действия (воздух/пружина)	Z011GE100PR92
125	двойного действия (воздух/воздух)	Z011GE125DV83
150	двойного действия (воздух/воздух)	Z011GE150DV105
200	двойного действия (воздух/воздух)	Z011GE200DV105
250	двойного действия (воздух/воздух)	Z011GE250DV125
300	двойного действия (воздух/воздух)	Z011GE300DV125

Дополнительное оборудование для пневмоприводов

Описание	Тип пневмопривода	Код для заказа	
Электромагнитные пневмораспределители			
3/2-ходовой, Namur, резьба 1/4", IP65, 1250 л/мин, 1,5-8 бар, 24/=	воздух/пружина	32RAS2400	
3/2-ходовой, Namur, резьба 1/4", IP65, 1250 л/мин, 1,5-8 бар, 24/50	воздух/пружина	32RAS2450	
3/2-ходовой, Namur, резьба 1/4", IP65, 1250 л/мин, 1,5-8 бар, 230/50	воздух/пружина	32RAS23050	
5/2-ходовой, Namur, резьба 1/4", IP65, 1250 л/мин, 1,5-8 бар, 24/=	воздух/воздух	52RAS2400	
5/2-ходовой, Namur, резьба 1/4", IP65, 1250 л/мин, 1,5-8 бар, 24/50	воздух/воздух	52RAS2450	
5/2-ходовой, Namur, резьба 1/4", IP65, 1250 л/мин, 1,5-8 бар, 230/50	воздух/воздух	52RAS23050	
Блок механических концевых выключателей			
Макс 250В постоянный/переменный ток, 5А, оптическая индикация	все	GTMEХ	



ООО «Спектр Контроль»
Телефон: (495) 771-08-84, info@spcontrol.ru

Спектр Контроль