

Дисковый поворотный межфланцевый затвор из ПВХ с электроприводом

Конструкция затвора	Межфланцевый
Материал корпуса	PVC-U (поливинилхлорид непластифицированный)
Материал диска	PVC-U (поливинилхлорид непластифицированный)
Материал манжеты/корпуса	EPDM/Santoprene
Давление рабочей среды	Ду 65-150 до 10 бар Ду 200 до 6 бар
Температура рабочей среды	до + 60С
Окружающая температура	от -10 до + 60С
Положение при монтаже	Любое
Возможное электропитание	220/AC, 24/AC/DC, 24/DC
Количество переключений	Не более 20 в час
Степень защиты оболочки электроприводов от проникновения твёрдых предметов и воды	IP 67 (полная защита от пыли, кратковременное погружение в воду на глубину до 1 м)
Защита электродвигателя	Плавкий предохранитель для 24/DC Тепловое реле для 220/AC
Дополнительные концевые выключатели для обратной связи	Есть 2 шт.
Ручной дублер	Есть
Стандарт фланца под привод	ISO 5211
Ограничение хода	2 концевых выключателя
Визуальная индикация	Есть
Электроподключение	Кабельный разъем для кабеля 6-11 мм
Обогреватель электродвигателя	Возможен под заказ

Электропривода производство JEXME (Тайвань)

Особенности:

- низкая потребляемая мощность
- легкий вес
- материал шестерней редуктора и ручного дублера – сталь
- наличие дополнительных концевых выключателей для обратной связи
- высокий класс защиты
- компактное исполнение



Дисковые затворы из ПВХ производство TECNOPLASTIC (Италия)

Особенности:

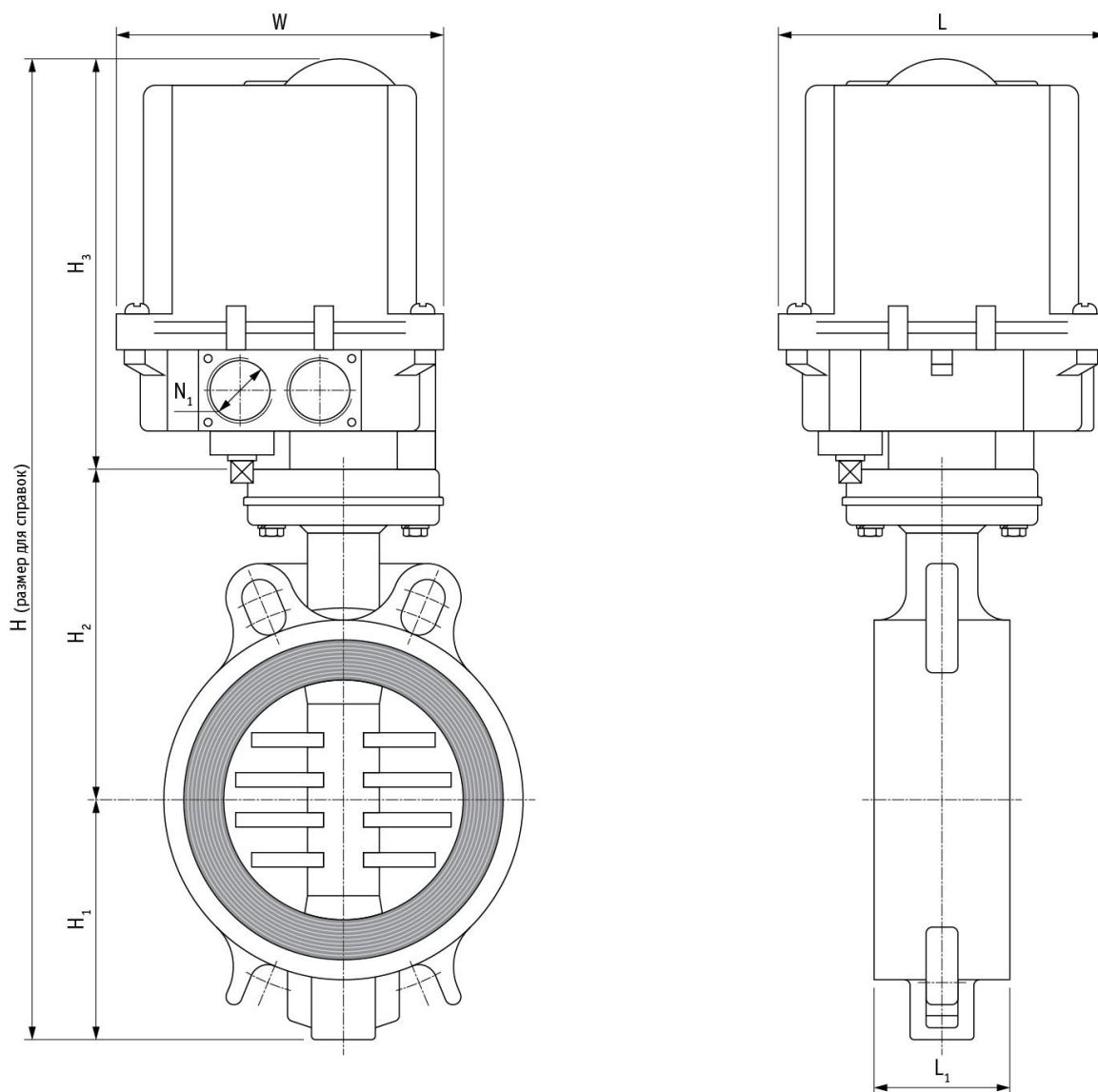
- дисковый поворотный затвор с электроприводом идеально подходит для нейтральных жидкостей в системах очистки воды при температуре не более +60 °С. Отличительной особенностью данного затвора является уникальная система уплотнения диска, существенно снижающего крутящий момент. Это позволяет использовать электропривод меньшего размера, что в конечном итоге выгодно отличает данный затвор от аналогичных затворов других производителей.



ООО «Спектр Контроль»
Телефон: (495) 771-08-84, info@spcontrol.ru

Спектр Контроль

Габаритные размеры:



Габаритные размеры (мм) и вес (кг)

d	Ду	H1	H2	H3	H	W	L	L1	Вес
75	65	76	146	149	371	120	127	46	3,0
90	80	86	151	149	386	120	127	48	3,0
110	100	106	161	149	416	120	127	54	3,2
125/140	125	116	181	149	446	120	127	63	4,1
160	150	132	200	149	481	120	127	69	5,2
200/225	200	163	240	200	603	168	157	72	9,8



ООО «Спектр Контроль»
 Телефон: (495) 771-08-84, info@spcontrol.ru

Спектр Контроль

Таблица для заказа:

d	Ду, мм	Расход*, м³/час	Электро- питание	Мощность Вт	Ток, А	Время поворота сек.	Тип привода	Код для заказа
75	65	215	220/AC	15	0,29	4	JS-01	VFA6522004
			220/AC	15	0,29	12	JS-01	VFA6522012
			24/AC/DC	7	1,5	10	JS-01	VFA6524U10
			24/DC	7	1,5	12	JS-01	VFA6524D12
90	80	420	220/AC	15	0,29	4	JS-01	VFA8022004
			220/AC	15	0,29	12	JS-01	VFA8022012
			24/AC/DC	7	1,5	10	JS-01	VFA8024U10
			24/DC	7	1,5	12	JS-01	VFA8024D12
110	100	790	220/AC	15	0,29	4	JS-01	VFA10022004
			220/AC	15	0,29	12	JS-01	VFA10022012
			24/AC/DC	7	1,5	10	JS-01	VFA10024U10
			24/DC	7	1,5	12	JS-01	VFA10024D12
125/ 140	125	980	220/AC	15	0,4	12	JS-02	VFA12522012
			24/AC/DC	10	1,5	10	JS-02	VFA12524U10
			24/DC	7	1,5	15	JS-02	VFA12524D15
160	150	2100	220/AC	15	0,4	12	JS-02	VFA15022012
			24/AC/DC	10	1,5	10	JS-02	VFA15024U10
			24/DC	7	1,5	15	JS-02	VFA15024D15
200/ 225	200	3900	220/AC	25	0,69	10	JS-03	VFA20022010
			24/AC/DC	25	1,5	8	JS-03	VFA20024U08
			24/DC	25	1,5	8	UM-3	VFA20024D08

* значение Расход (м³/час) указывает расход воды при температуре от 5°C до 30°C при давлении 1 бар



ООО «Спектр Контроль»
Телефон: (495) 771-08-84, info@spcontrol.ru

Спектр Контроль

Электрическая схема подключения для приводов 220/AC

Электрическая схема управления для электропривода с напряжением питания 220В переменного тока с частотой 50 Гц с двумя концевыми микропереключателями (LS1, LS2), отключающими электродвигатель в крайних положениях рабочего органа и двумя дополнительными микропереключателями (LS3, LS4), отвечающими за обратную связь при достижении крайних положений.

Клеммы:

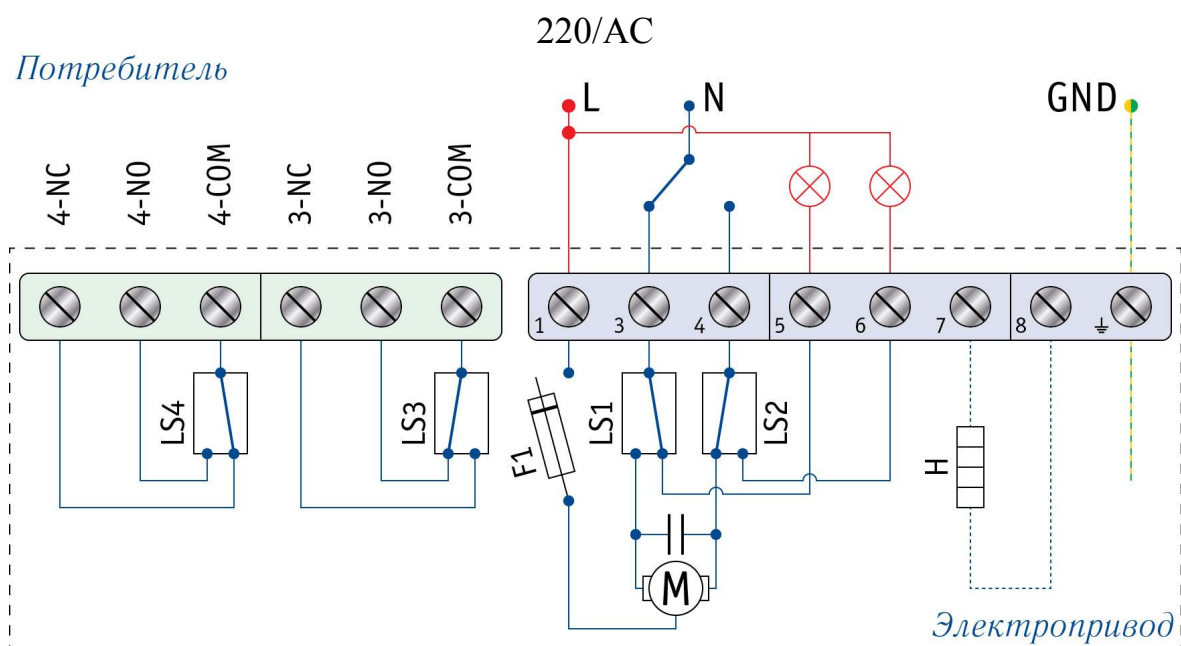
- 1: фазовый провод
- 3: команда «Открыть»
- 4: команда «Закреть»
- 5: сигнальная лампа «Открыто»
- 6: сигнальная лампа «Закреть»
- 7: не используется
- 8: не используется
- ⊥: защитный ноль («земля»)

«Сухие контакты»:

- 3-NC: нормально закрыт
- 3-NO: нормально открыт
- 3-COM: общий
- 4-NC: нормально закрыт
- 4-NO: нормально открыт
- 4-COM: общий

Условные обозначения:

- LS1: концевой микропереключатель «Открыто»
- LS1: концевой микропереключатель «Закреть»
- LS3: дополнительный концевой микропереключатель «Открыто»
- LS4: дополнительный концевой микропереключатель «Закреть»
- F1: самовосстанавливающийся терморедохранитель
- H: обогреватель двигателя (опционально)
- M: двигатель



ООО «Спектр Контроль»
Телефон: (495) 771-08-84, info@spcontrol.ru

Спектр Контроль

Электрическая схема управления для электропривода с напряжением питания 24В переменного тока с частотой 50 Гц и постоянного тока с двумя концевыми микропереключателями (LS1, LS2), отключающими электродвигатель постоянного тока в крайних положениях рабочего органа и двумя дополнительными микропереключателями (LS3, LS4), отвечающими за обратную связь при достижении крайних положений.

Клеммы:

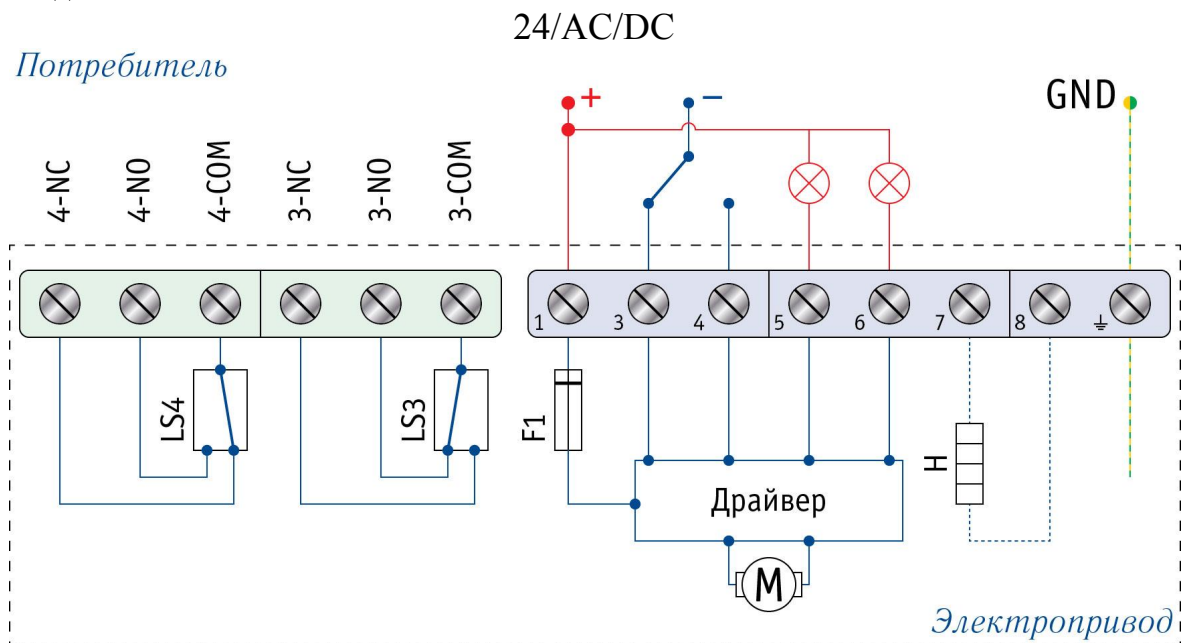
- 1: плюсовой провод
- 3: команда «Открыть»
- 4: команда «Закрыть»
- 5: сигнальная лампа «Открыто»
- 6: сигнальная лампа «Закрыто»
- 7: не используется
- 8: не используется
- ⊥: защитный ноль («земля»)

«Сухие контакты»:

- 3-NC: нормально закрыт
- 3-NO: нормально открыт
- 3-COM: общий
- 4-NC: нормально закрыт
- 4-NO: нормально открыт
- 4-COM: общий

Условные обозначения:

- LS3: дополнительный концевой микропереключатель «Открыто»
- LS4: дополнительный концевой микропереключатель «Закрыто»
- F1: предохранитель
- Н: обогреватель двигателя (опционально)
- М: двигатель



Электрическая схема подключения для приводов 24/DC

Электрическая схема управления для электропривода с напряжением питания 24В постоянного тока с двумя концевыми микропереключателями (LS1, LS2), отключающими электродвигатель постоянного тока в крайних положениях рабочего органа и двумя дополнительными микропереключателями (LS3, LS4), отвечающими за обратную связь при достижении крайних положений.

Клеммы:

- 1: плюсовой провод
- 3: команда «Открыть»
- 4: команда «Заккрыть»
- 5: сигнальная лампа «Открыто»
- 6: сигнальная лампа «Заккрыто»
- 7: не используется
- 8: не используется
- ⏏: защитный ноль («земля»)

«Сухие контакты»:

- 3-NC: нормально закрыт
- 3-NO: нормально открыт
- 3-COM: общий
- 4-NC: нормально закрыт
- 4-NO: нормально открыт
- 4-COM: общий

Условные обозначения:

LS3: дополнительный концевой микропереключатель «Открыто»

LS4: дополнительный концевой микропереключатель «Заккрыто»

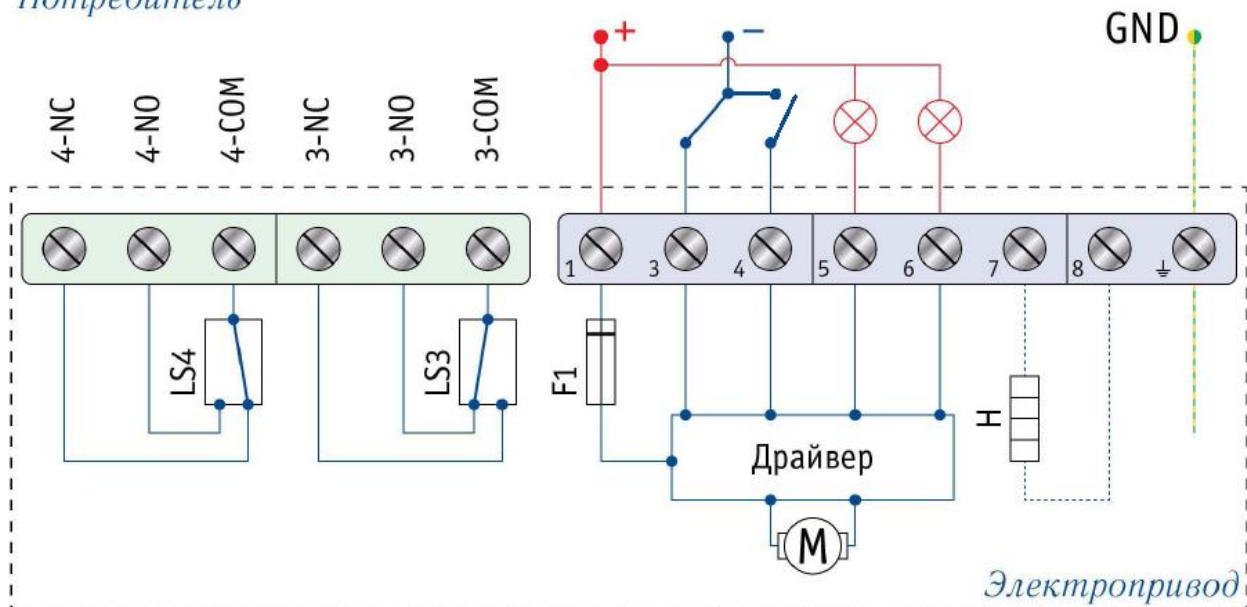
F1: предохранитель

H: обогреватель двигателя (опционально)

M: двигатель

24/DC

Потребитель



Электропривод



ООО «Спектр Контроль»
Телефон: (495) 771-08-84, info@spcontrol.ru

Спектр Контроль