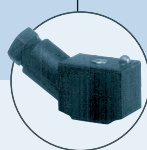


3/2-ходовой миниатюрный электромагнитный клапан

- 3-ходовой клапан прямого действия
- Высокая частота переключений
- Низкая потребляемая мощность
- Резьбовое и фланцевое присоединения
- Нормально закрытое и открытое исполнения

Возможности комбинирования



Кабельный разъем 2506



Кабельный разъем 2510/2511 ASI



Тип 2000 Пилотный клапан

3/2-ходовой клапан прямого действия 6012 может использоваться как отдельно, так и для модульного монтажа для управления нейтральными средами.

Потребляемая мощность			
Подъем		Удержание	
AC [ВА]	DC [Вт]	AC [ВА/Вт]	DC [Вт]
9	4	6/4	4

Технические данные	
Сечение	Ду 1.2 и 1.6 мм
Материал корпуса	Латунь, полиамид ПА, Нержавеющая сталь 1.4305
Уплотнение	Витон
Среда	Нейтральные газы и жидкости
Температура среды	-10 до +100 °С
Окружающая температура	Макс. +55 °С
Вязкость	Макс. 21 мм ² /с
Отклонение напряжения	±10%
Длительность включения	100% непрерывная работа
Количество переключений	около 1000 в мин.
Модульный монтаж	Длительность включения 60% (30 мин) или использ. катушку 2 Вт
Электрическое подключение	Разъем по DIN 43650 Форма С для кабельного разъема 2506 (см. раздел «Аксессуары»)
Класс защиты	IP 65 с кабельным разъемом
Положение при монтаже	Любое, предпочтительно приводом вверх

Размеры (мм)

Присоединение	A	C	D
Резьба	M5	20	14
Резьба	G 1/8	25	19.5
Фланцевое	–	20	11

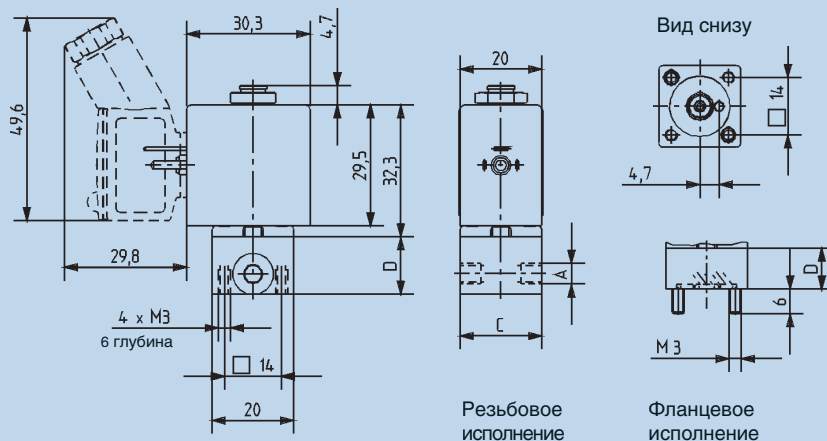
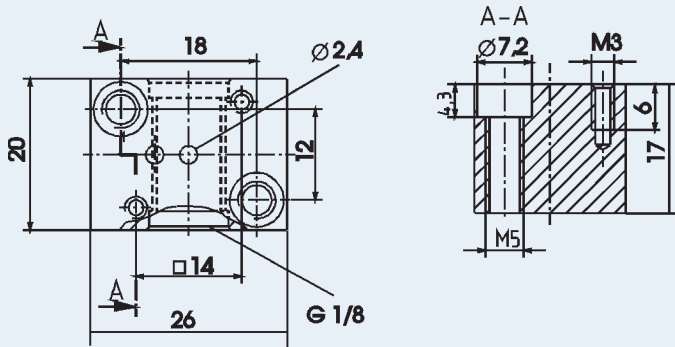


Таблица для заказа клапанов (другие исполнения – по запросу)

Функция	Сечение [мм]	Присоединение	Расход воды [м³/ч]	Давление [бар]	Напряжение/частота [В/Гц]	№ для заказа Латунь, без переключателя	№ для заказа Латунь с ручным переключателем	№ для заказа Нержавеющая сталь без ручного переключателя	№ для заказа Полиамид, с ручным переключателем
C 3/2-ходовой н/з 	1.2	M5	0.045	0–10	024/=	134 143	–	–	–
					024/50	134 144	–	–	
					110/50	134 145	–	–	
					230/50	134 146	–	–	
	1.6	M5	0.06	0–6	024/=	134 147	–	–	–
					024/50	134 148	–	–	
					110/50	134 149	–	–	
					230/50	134 150	–	–	
	1.2	G 1/80.045	0–10	024/=	134 151	134 159	134 167	–	–
					024/50	134 152	134 160	134 168	–
					110/50	134 153	134 161	134 169	–
					230/50	134 154	134 162	134 170	–
	1.6	G 1/80.06	0–6	024/=	134 155	134 163	134 171	–	–
					024/50	134 156	134 164	134 172	–
					110/50	134 157	134 165	134 173	–
					230/50	134 158	134 166	134 174	–
	1.2	Фланцевое	0.045	0–10	024/=	134 175	–	134 183	134 191
					024/50	134 176	–	134 184	134 192
					110/50	134 177	–	134 185	134 193
					230/50	134 178	–	134 186	134 194
	1.6	Фланцевое	0.06	0–6	024/=	134 179	–	134 187	134 195
					024/50	134 180	–	134 188	134 196
					110/50	134 181	–	134 189	134 197
					230/50	134 182	–	134 190	134 198
D 3/2-ходовой н/о 	1.2	M5	0.045	0–10	024/=	134 199	–	–	–
					024/50	134 200	–	–	
					110/50	134 201	–	–	
					230/50	134 202	–	–	
	1.6	M50.06	0-6		024/=	134 204	–	–	–
					024/50	134 205	–	–	
					110/50	134 206	–	–	
					230/50	134 207	–	–	
	1.2	G 1/80.045	0–10	024/=	134 208	–	134 216	–	–
					024/50	134 209	–	134 217	–
					110/50	134 210	–	134 218	–
					230/50	134 211	–	134 219	–
	1.6	G 1/80.06	0–6	024/=	134 212	–	134 220	–	–
					024/50	134 213	–	134 221	–
					110/50	134 214	–	134 222	–
					230/50	134 215	–	134 223	–



Одиночная плита

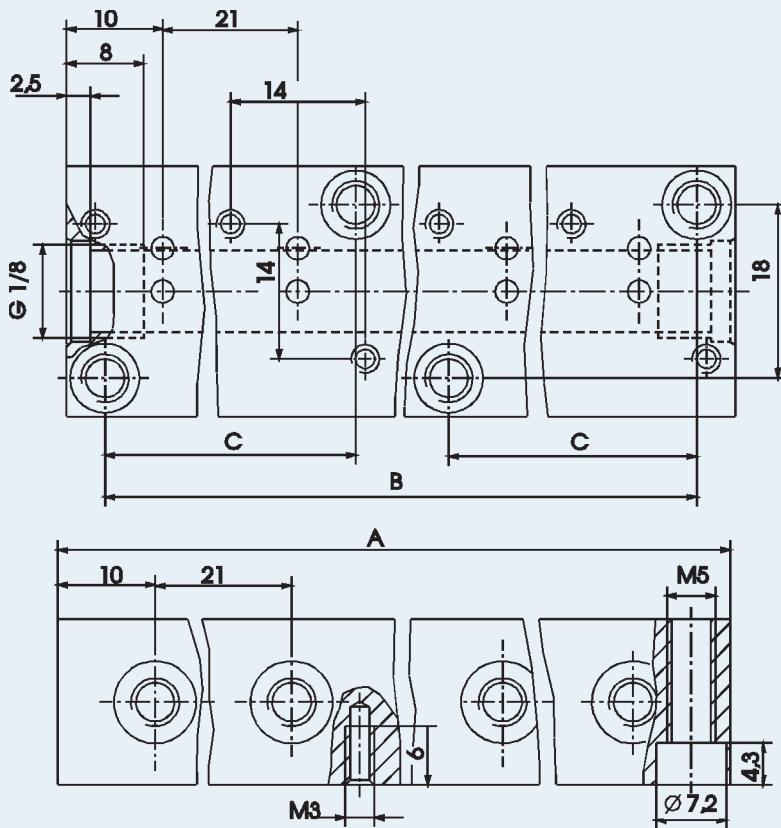
Плита для нескольких клапанов
(Размеры А, В, С см. в таблице для заказа
аксессуаров)

Таблица для заказа аксессуаров

Плита из алюминия

Кол-во клапанов	А [мм]	В [мм]	С [мм]	№ для заказа
1 клапана	20	12	—	005 312
2 клапанов	41	33	—	005 355
3 клапанов	62	54	—	005 313
4 клапанов	83	75	—	005 314
5 клапанов	104	96	—	005315
6 клапанов	125	117	—	005 316
7 клапанов	146	138	—	005 893
8 клапанов	167	159	54	005 166
9 клапанов	188	180	54	005 241
10 клапанов	209	201	75	005 819
11 клапанов	230	222	75	005 242
12 клапанов	251	243	96	005 222
Аксессуары	Описание			№ для заказа
Фитинг	с уплотнительным кольцом			005 040
Заглушка	с уплотнительным кольцом, G 1/8			005 041
Пластина	Для незанятых мест			005 100