

Трехходовые шаровые краны из ПВДФ с пневмоприводом

Конструкция крана	С разъёмными муфтами
Материал корпуса и шара	PVDF (Поливинилиденфторид)
Уплотнение шара	PTFE (тефлон)
Уплотнение муфт, корпуса и штока	FPM
Присоединение к трубопроводу	Муфта разъемная с раструбами под сварку d 16 – 63 мм
Давление рабочей среды	до 10 бар
Температура рабочей среды	от 0 до + 140С
Окружающая температура	от -20 до + 55С
Положение при монтаже	Любое
Пневмопривод	Одинарного действия (воздух/ пружина) Двойного действия (воздух/ воздух)
Давление воздуха для подачи в пневмопривод	4-8 бар
Присоединение электромагнитного пневмораспределителя	1/4", NAMUR
Блок концевых выключателей	Поставляется отдельно (см. стр.5)
Электромагнитные пневмораспределитель	Поставляется отдельно (см. стр.5)
Визуальная индикация положения крана	Есть
Материал корпуса пневмопривода	Алюминиевый сплав

Пневмопривода производство RFS (Китай)

Особенности:

- пневмоприводы имеют двустороннюю регулировку крайних положений привода
- не требует обслуживания в течение всего диапазона гарантированного количества срабатываний
- гарантийное количество срабатываний пневмопривода составляет не менее 600000 циклов
- пневмоприводы одинарного и двойного действия могут быть легко преобразованы один в другой путём извлечения или установки пружинных картриджей



Шаровые краны из ПВДФ производство Georg Fischer (Швейцария)

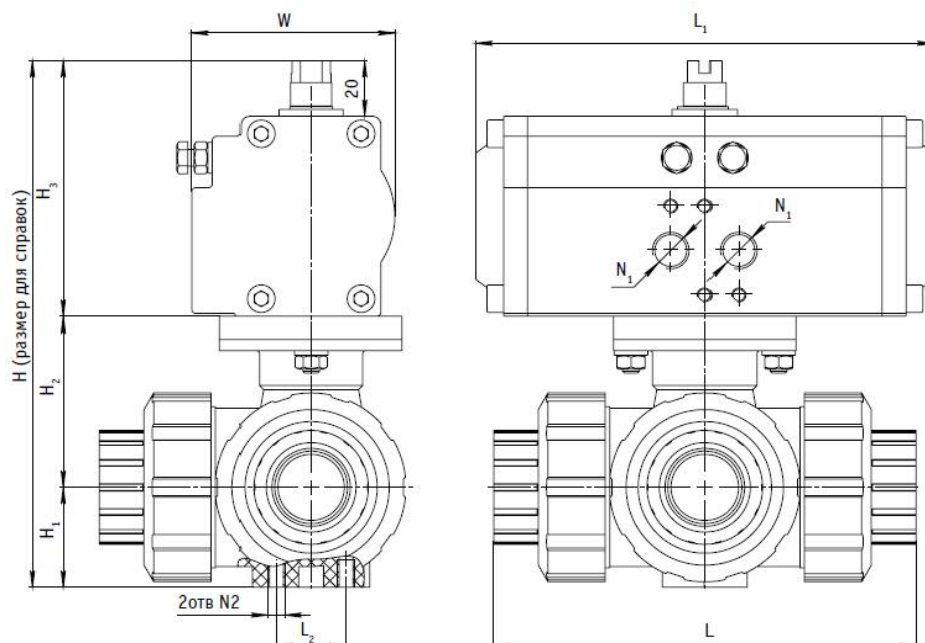
Особенности:

- легкость монтажа и демонтажа
 - полная герметичность и низкий крутящий момент благодаря высокоточной обработке каждой детали крана
 - противовыбросовый шток крана с двойным уплотнением
 - разборный корпус с разъёмными муфтами и монтажные резьбовые вставки из нержавеющей стали для дополнительной фиксации крана
- Применение:
- различные нейтральные жидкости и химически-агрессивные рабочие среды на промышленных объектах



ООО «Спектр Контроль», www.spcontrol.ru
Телефон: (495) 771-08-84, info@spcontrol.ru

Габаритные размеры:



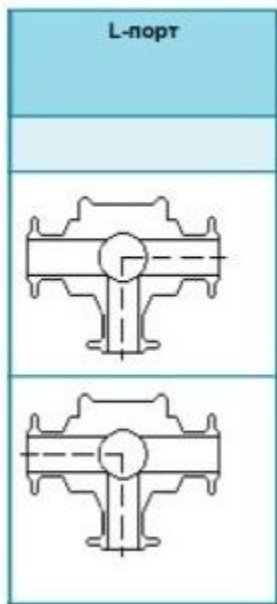
Габаритные размеры (мм) и вес (кг)

d	Ду	Тип привода	H1	H2	H3	H	W	L	L1	L2	N1	N2	Вес, кг
16	10	Воздух / воздух	28	47	86	161	60	109	124	25	G1/4"	M6	1,4
		Воздух / пружина	28	47	98	173	68	109	164	25	G1/4"	M6	2,5
20	15	Воздух / воздух	28	47	86	161	60	112	124	25	G1/4"	M6	1,6
		Воздух / пружина	28	47	98	173	68	112	164	25	G1/4"	M6	2,7
25	20	Воздух / воздух	32	56	86	174	60	131	124	25	G1/4"	M6	1,8
		Воздух / пружина	32	56	98	189	68	131	164	25	G1/4"	M6	2,9
32	25	Воздух / воздух	36	47	86	189	60	151	124	25	G1/4"	M6	2,2
		Воздух / пружина	36	67	98	201	68	151	164	25	G1/4"	M6	3,3
40	32	Воздух / воздух	45	73	86	204	60	181	124	45	G1/4"	M8	3,1
		Воздух / пружина	45	73	88	216	68	181	164	45	G1/4"	M8	3,8
50	40	Воздух / воздух	51	80	86	217	60	205	124	45	G1/4"	M8	3,9
		Воздух / пружина	51	80	113	244	80	205	181	45	G1/4"	M8	4,8
63	50	Воздух / воздух	65	97	86	248	60	261	124	85	G1/4"	M8	4,9
		Воздух / пружина	65	97	113	275	80	261	181	45	G1/4"	M8	6,4



ООО «Спектр Контроль», www.spcontrol.ru
Телефон: (495) 771-08-84, info@spcontrol.ru

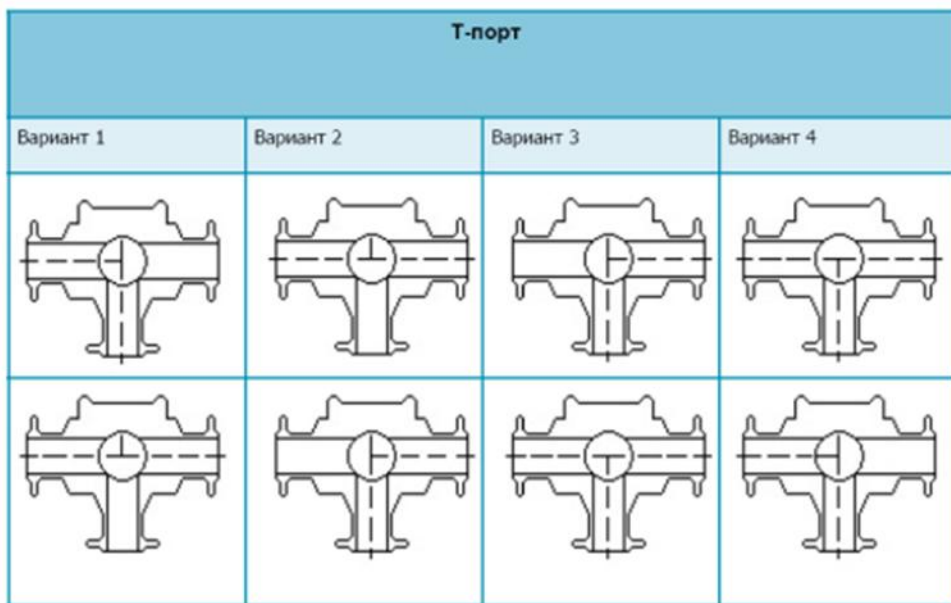
Трехходовые шаровые краны поставляются двух типов. Первый и более часто используемый тип это трехходовой кран с вырезом в шаре в виде латинской буквы «L», этот тип имеет только один вариант сборки с пневмоприводом:



- порты, которые соединяются до поворота шара пневмоприводом

- порты, которые соединяются после поворота шара пневмоприводом

Второй тип это трехходовой кран с вырезом в шаре в виде буквы «Т», этот тип имеет четыре варианта сборки с пневмоприводом:



- порты, которые соединяются до поворота шара пневмоприводом

- порты, которые соединяются после поворота шара пневмоприводом



ООО «Спектр Контроль», www.spcontrol.ru
Телефон: (495) 771-08-84, info@spcontrol.ru

Таблица для заказа кранов L- порт

d, мм (должен соответствовать внешнему диаметру вашего трубопровода из ПВДФ)	Ду, мм (должен соответствовать внутреннему диаметру вашего трубопровода из ПВДФ)	Тип пневмопривода	Код для заказа
16	10	Воздух / воздух	32LPVDFFR16DV40
		Воздух / пружина	32LPVDFFR16PR52
20	15	Воздух / воздух	32LPVDFFR20DV40
		Воздух / пружина	32LPVDFFR20PR52
25	20	Воздух / воздух	32LPVDFFR25DV40
		Воздух / пружина	32LPVDFFR25PR52
32	25	Воздух / воздух	32LPVDFFR32DV40
		Воздух / пружина	32LPVDFFR32PR52
40	32	Воздух / воздух	32LPVDFFR40DV40
		Воздух / пружина	32LPVDFFR40PR52
50	40	Воздух / воздух	32LPVDFFR50DV40
		Воздух / пружина	32LPVDFFR50PR52
63	50	Воздух / воздух	32LPVDFFR63DV40
		Воздух / пружина	32LPVDFFR63PR63




Таблица для заказа кранов T- порт

d, мм (должен соответствовать внешнему диаметру вашего трубопровода из ПВДФ)	Ду, мм (должен соответствовать внутреннему диаметру вашего трубопровода из ПВДФ)	Тип пневмопривода	Код для заказа
16	10	Воздух / воздух	32TPVDFFR16DV40
		Воздух / пружина	32TPVDFFR16PR52
20	15	Воздух / воздух	32TPVDFFR20DV40
		Воздух / пружина	32TPVDFFR20PR52
25	20	Воздух / воздух	32TPVDFFR25DV40
		Воздух / пружина	32TPVDFFR25PR52
32	25	Воздух / воздух	32TPVDFFR32DV40
		Воздух / пружина	32TPVDFFR32PR52
40	32	Воздух / воздух	32TPVDFFR40DV40
		Воздух / пружина	32TPVDFFR40PR52
50	40	Воздух / воздух	32TPVDFFR50DV40
		Воздух / пружина	32TPVDFFR50PR52
63	50	Воздух / воздух	32TPVDFFR63DV40
		Воздух / пружина	32TPVDFFR63PR63



ООО «Спектр Контроль», www.spcontrol.ru
Телефон: (495) 771-08-84, info@spcontrol.ru

Дополнительное оборудование для пневмоприводов

Описание	Тип пневмопривода	Код для заказа	
Электромагнитные пневмораспределители			
3/2-ходовой, Namur, резьба 1/4", IP65, 1250 л/мин, 1,5-8 бар, 24/=	воздух/пружина	32RAS2400	
3/2-ходовой, Namur, резьба 1/4", IP65, 1250 л/мин, 1,5-8 бар, 24/50	воздух/пружина	32RAS2450	
3/2-ходовой, Namur, резьба 1/4", IP65, 1250 л/мин, 1,5-8 бар, 230/50	воздух/пружина	32RAS23050	
5/2-ходовой, Namur, резьба 1/4", IP65, 1250 л/мин, 1,5-8 бар, 24/=	воздух/воздух	52RAS2400	
5/2-ходовой, Namur, резьба 1/4", IP65, 1250 л/мин, 1,5-8 бар, 24/50	воздух/воздух	52RAS2450	
5/2-ходовой, Namur, резьба 1/4", IP65, 1250 л/мин, 1,5-8 бар, 230/50	воздух/воздух	52RAS23050	
Блок механических концевых выключателей			
Макс 250В постоянный/переменный ток, 5А, оптическая индикация	все	GTMEХ	



ООО «Спектр Контроль», www.spcontrol.ru
 Телефон: (495) 771-08-84, info@spcontrol.ru