

Трехходовые шаровые краны из ПВХ с электроприводом

Конструкция крана	С разъёмными муфтами
Материал корпуса и шара	PVC-U (поливинилхлорид непластифицированный) PVC-C (по запросу)
Уплотнение шара	PTFE (тефлон)
Уплотнение муфт, корпуса и штока	EPDM, FPM
Присоединение к трубопроводу	Муфта разъемная с раструбами под склейку d 16 – 63 Муфта разъемная с внутренней резьбой G 3/8" - 2" (по запросу)
Давление рабочей среды	до 10 бар
Температура рабочей среды	от 0 до + 60С
Окружающая температура	от -20 до + 70С
Положение при монтаже	Любое
Электропитание	24 - 240 AC/DC
Количество переключений	Без ограничений
Степень защиты оболочки электроприводов от проникновения твёрдых предметов и воды	IP 67 (полная защита от пыли, кратковременное погружение в воду на глубину до 1 м)
Защита электродвигателя	Электронный моментный выключатель
Дополнительные концевые выключатели для обратной связи	Есть 2 шт.
Ручной дублер	Есть
Ограничение хода	2 концевых выключателя
Визуальная индикация	Есть
Материал корпуса электропривода	Полиамид
Фланец по ISO 5211	F03/F04/F05/F07

Электропривода производство J+J (Испания)

Особенности:

- низкая потребляемая мощность
- компактное исполнение
- облегчённая конструкция привода из пластика
- мультивольтажное электропитание, напряжение от источника питания определяется приводом автоматически
- благодаря встроенному электронному моментному выключателю, в случае превышения допустимого крутящего момента происходит автоматическое отключение питания электродвигателя и переключение передачи для ручного управления
- встроенный автоматический терморегулирующий нагреватель контролирует поддержание температуры внутри привода в диапазоне от +20 до +30 °С, что исключает возможность образования конденсата

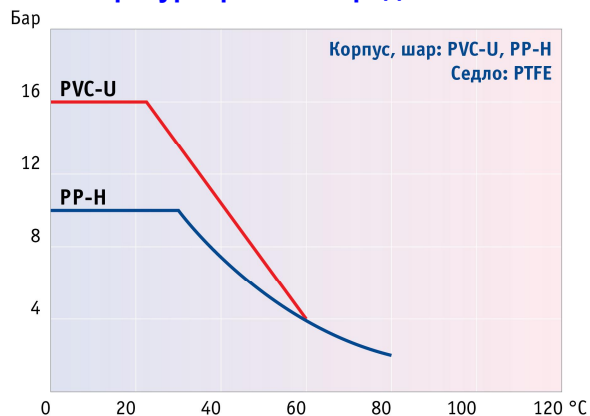


Шаровые краны из ПВХ производство Georg Fischer (Швейцария)

Особенности:

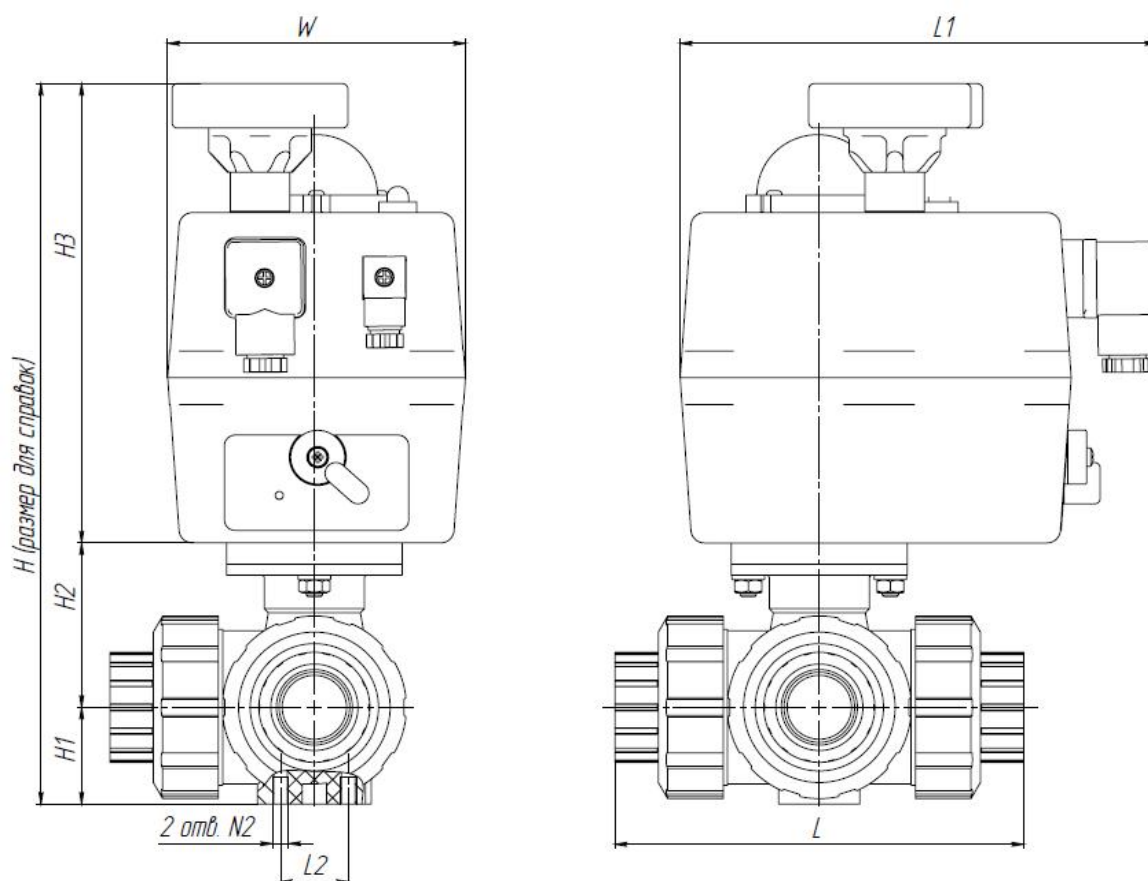
- легкость монтажа и демонтажа
 - полная герметичность и низкий крутящий момент благодаря высокоточной обработке каждой детали крана
 - противовыбросовый шток крана с двойным уплотнением
 - разборный корпус с разъёмными муфтами и монтажные резьбовые вставки из нержавеющей стали для дополнительной фиксации крана
- Применение:
- различные нейтральные жидкости и химически-агрессивные рабочие среды на промышленных объектах

Диаграмма зависимости рабочего давления от температуры рабочей среды:



ООО «Спектр Контроль», www.spcontrol.ru
Телефон: (495) 771-08-84, info@spcontrol.ru

Габаритные размеры:



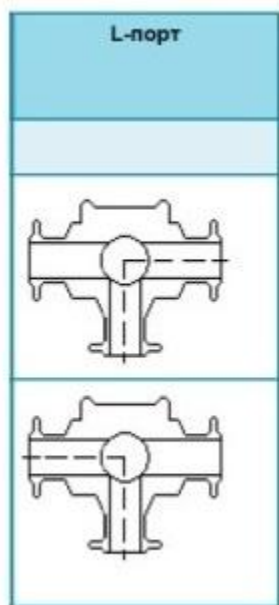
Габаритные размеры (мм) и вес (кг)

d	DN	H1	H2	H3	H	W	L	L1	L2	Вес
16	10	28	47	169	244	181	109	110	25	2,1
20	15	28	47	169	244	181	112	110	25	2,1
25	20	32	56	169	257	181	131	110	25	2,2
32	25	36	67	169	272	181	151	110	25	2,4
40	32	45	73	169	287	181	181	110	45	2,8
50	40	51	80	169	300	181	205	110	45	3,3
63	50	65	97	169	331	181	261	110	45	4,6



ООО «Спектр Контроль», www.spcontrol.ru
 Телефон: (495) 771-08-84, info@spcontrol.ru

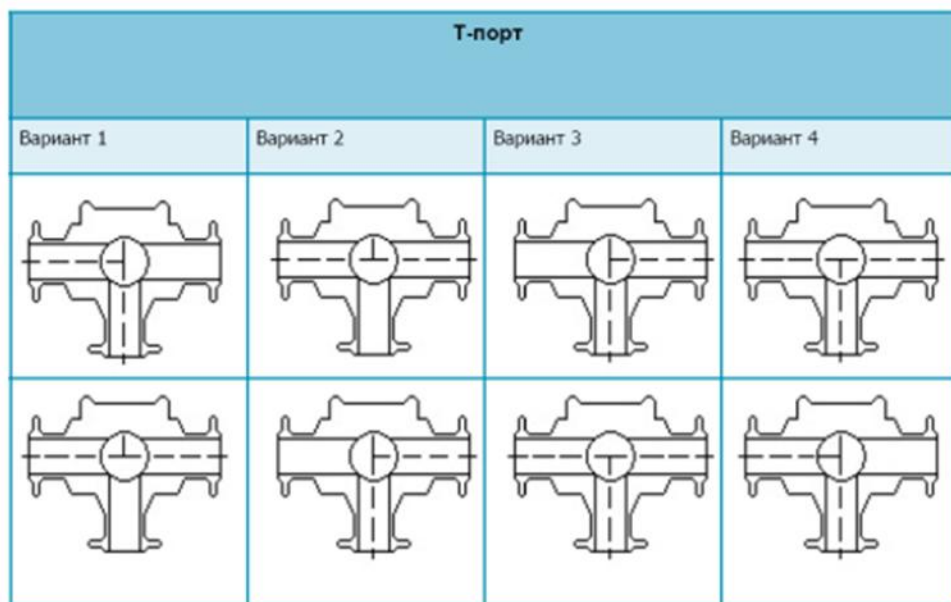
Трехходовые шаровые краны поставляются двух типов. Первый и более часто используемый тип это трехходовой кран с вырезом в шаре в виде латинской буквы «L», этот тип имеет только один вариант сборки с электроприводом:



- порты, которые соединяются до поворота шара электроприводом

- порты, которые соединяются после поворота шара электроприводом

Второй тип это трехходовой кран с вырезом в шаре в виде буквы «Т», этот тип имеет четыре варианта сборки с электроприводом:



- порты, которые соединяются до поворота шара электроприводом

- порты, которые соединяются после поворота шара электроприводом



ООО «Спектр Контроль», www.spcontrol.ru
Телефон: (495) 771-08-84, info@spcontrol.ru

Таблица для заказа кранов L- порт, уплотнения EPDM

d, мм	Ду, мм	Время переключения	Электропитание привода	Код для заказа
16	10	10	24-240 AC/DC	32LPVCER1624240U10
20	15	10	24-240 AC/DC	32LPVCER2024240U10
25	20	10	24-240 AC/DC	32LPVCER2524240U10
32	25	10	24-240 AC/DC	32LPVCER3224240U10
40	32	10	24-240 AC/DC	32LPVCER4024240U10
50	40	10	24-240 AC/DC	32LPVCER5024240U10
63	50	10	24-240 AC/DC	32LPVCER6324240U10

Таблица для заказа кранов L- порт, уплотнения FPM

d, мм	Ду, мм	Время переключения	Электропитание привода	Код для заказа
16	10	10	24-240 AC/DC	32LPVCFR1624240U10
20	15	10	24-240 AC/DC	32LPVCFR2024240U10
25	20	10	24-240 AC/DC	32LPVCFR2524240U10
32	25	10	24-240 AC/DC	32LPVCFR3224240U10
40	32	10	24-240 AC/DC	32LPVCFR4024240U10
50	40	10	24-240 AC/DC	32LPVCFR5024240U10
63	50	10	24-240 AC/DC	32LPVCFR6324240U10



ООО «Спектр Контроль», www.spcontrol.ru
 Телефон: (495) 771-08-84, info@spcontrol.ru

Таблица для заказа кранов Т- порт, уплотнения EPDM

d, мм	Ду, мм	Время переключения	Электропитание привода	Код для заказа
16	10	10	24-240 AC/DC	32TPVCER1624240U10
20	15	10	24-240 AC/DC	32TPVCER2024240U10
25	20	10	24-240 AC/DC	32TPVCER2524240U10
32	25	10	24-240 AC/DC	32TPVCER3224240U10
40	32	10	24-240 AC/DC	32TPVCER4024240U10
50	40	10	24-240 AC/DC	32TPVCER5024240U10
63	50	10	24-240 AC/DC	32TPVCER6324240U10

Таблица для заказа кранов Т- порт, уплотнения FPM

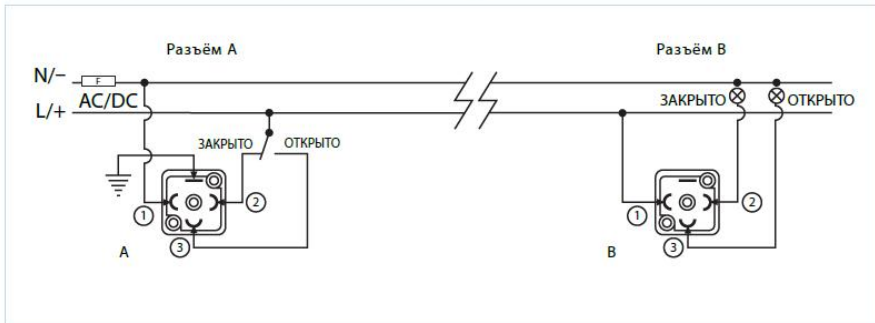
d, мм	Ду, мм	Время переключения	Электропитание привода	Код для заказа
16	10	10	24-240 AC/DC	32TPVCFR1624240U10
20	15	10	24-240 AC/DC	32TPVCFR2024240U10
25	20	10	24-240 AC/DC	32TPVCFR2524240U10
32	25	10	24-240 AC/DC	32TPVCFR3224240U10
40	32	10	24-240 AC/DC	32TPVCFR4024240U10
50	40	10	24-240 AC/DC	32TPVCFR5024240U10
63	50	10	24-240 AC/DC	32TPVCFR6324240U10



ООО «Спектр Контроль», www.spcontrol.ru
 Телефон: (495) 771-08-84, info@spcontrol.ru

Электрическая схема подключения

3-х проводная схема подключения для AC/DC тока



A = Кабельный разъём для подключения питающего кабеля

A: 3-х проводная схема для AC тока

Контакт 1 = N нейтраль + контакт 2 = L фаза = ЗАКРЫТО

Контакт 1 = N нейтраль + контакт 3 = L фаза = ОТКРЫТО

A: 3-х проводная схема для DC тока

Контакт 1 = (-) минус + контакт 2 = (+) плюс = ЗАКРЫТО

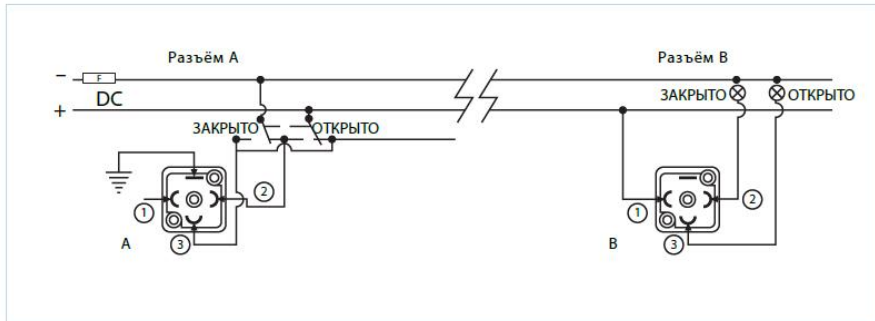
Контакт 1 = (-) минус + контакт 3 = (+) плюс = ОТКРЫТО

B = Разъём для подключения с концевых выключателей

Контакт 1 / Контакт 2 = ЗАКРЫТО

Контакт 1 / Контакт 3 = ОТКРЫТО

2-х проводная схема подключения только для DC тока



A = Кабельный разъём для подключения питающего кабеля

A: 2-х проводная схема для DC тока

Контакт 2 = (+) плюс + контакт 3 = (-) минус = ЗАКРЫТО

Контакт 2 = (-) минус + контакт 3 = (+) плюс = ОТКРЫТО

B = Разъём для подключения с концевых выключателей

Контакт 1 / Контакт 2 = ЗАКРЫТО

Контакт 1 / Контакт 3 = ОТКРЫТО

Ремкомплекты

Шаровые краны из ПВХ производство Georg Fischer имеют полностью разборную конструкцию, поэтому возможна замена изношенных частей. Производителем предлагается стандартный набор запасных частей:



Ремкомплект состоит из: шара, штока, уплотнения шара, уплотнения муфты, уплотнения корпуса и уплотнения штока.

Таблица для заказа ремкомплектов для кранов L-порт с уплотнениями EPDM

Ду, мм	Код заказа
10	SP32LPVCE10
15	SP32LPVCE15
20	SP32LPVCE20
25	SP32LPVCE25
32	SP32LPVCE32
40	SP32LPVCE40
50	SP32LPVCE50

Таблица для заказа ремкомплектов для кранов L-порт с уплотнениями FPM

Ду, мм	Код заказа
10	SP32LPVCF10
15	SP32LPVCF15
20	SP32LPVCF20
25	SP32LPVCF25
32	SP32LPVCF32
40	SP32LPVCF40
50	SP32LPVCF50



ООО «Спектр Контроль», www.spcontrol.ru
Телефон: (495) 771-08-84, info@spcontrol.ru

Таблица для заказа ремкомплектов для кранов Т-порт с уплотнениями EPDM

Ду, мм	Код заказа
10	SP32TPVCE10
15	SP32TPVCE15
20	SP32TPVCE20
25	SP32TPVCE25
32	SP32TPVCE32
40	SP32TPVCE40
50	SP32TPVCE50

Таблица для заказа ремкомплектов для кранов Т-порт с уплотнениями FPM

Ду, мм	Код заказа
10	SP32TPVCF10
15	SP32TPVCF15
20	SP32TPVCF20
25	SP32TPVCF25
32	SP32TPVCF32
40	SP32TPVCF40
50	SP32TPVCF50



ООО «Спектр Контроль», www.spcontrol.ru
Телефон: (495) 771-08-84, info@spcontrol.ru