

Трехходовые шаровые краны из ПВХ с электроприводом

Конструкция крана	С разъёмными муфтами
Материал корпуса и шара	PVC-U (поливинилхлорид непластифицированный) PVC-C (по запросу)
Уплотнение шара	PTFE (тефлон)
Уплотнение муфт, корпуса и штока	EPDM, FPM
Присоединение к трубопроводу	Муфта разъемная с раструбами под склейку d 16 – 63 Муфта разъемная с внутренней резьбой G 3/8" - 2" (по запросу)
Давление рабочей среды	до 10 бар
Температура рабочей среды	от 0 до + 60С
Окружающая температура	от -20 до + 60С
Положение при монтаже	Любое
Возможное электропитание	220/AC, 24/DC
Количество переключений	Не более 30 в час
Степень защиты оболочки электроприводов от проникновения твёрдых предметов и воды	IP 67 (полная защита от пыли, кратковременное погружение в воду на глубину до 1 м)
Защита электродвигателя	Плавкий предохранитель
Дополнительные концевые выключатели для обратной связи	Есть 2 шт.
Ручной дублер	Есть
Ограничение хода	2 концевых выключателя
Визуальная индикация	Есть
Материал корпуса электропривода	ABS
Материал крышки электропривода	ABS
Фланец по ISO 5211	F03/F04/F05

Электропривода производство AVA (Китай)

Особенности:

- низкая потребляемая мощность
- легкий вес
- наличие дополнительных концевых выключателей для обратной связи
- высокий класс защиты
- супер компактное исполнение



Шаровые краны из ПВХ производство Georg Fischer (Швейцария)

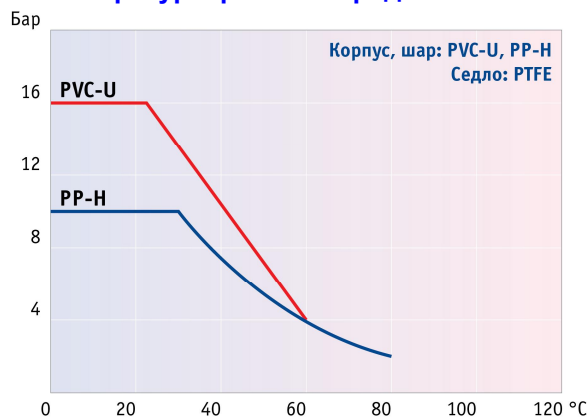
Особенности:

- легкость монтажа и демонтажа
- полная герметичность и низкий крутящий момент благодаря высокоточной обработке каждой детали крана
- противовыбросовый шток крана с двойным уплотнением
- разборный корпус с разъёмными муфтами и монтажные резьбовые вставки из нержавеющей стали для дополнительной фиксации крана

Применение:

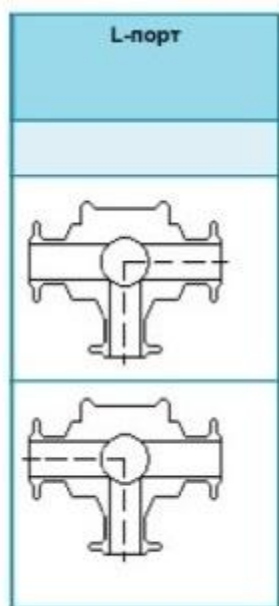
- различные нейтральные жидкости и химически-агрессивные рабочие среды на промышленных объектах.

Диаграмма зависимости рабочего давления от температуры рабочей среды:



ООО «Спектр Контроль», www.spcontrol.ru
Телефон: (495) 771-08-84, info@spcontrol.ru

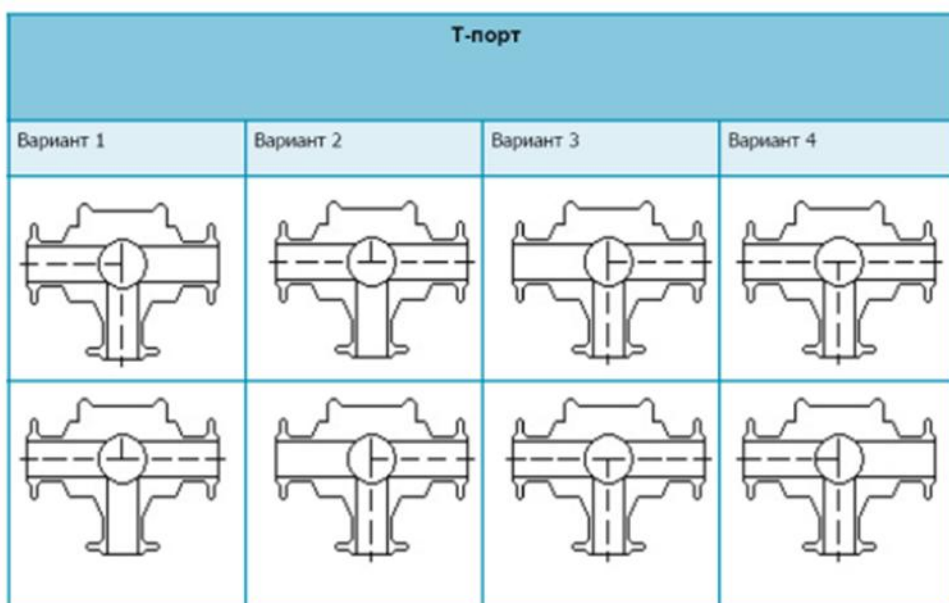
Трехходовые шаровые краны поставляются двух типов. Первый и более часто используемый тип это трехходовой кран с вырезом в шаре в виде латинской буквы «L», этот тип имеет только один вариант сборки с электроприводом:



- порты, которые соединяются до поворота шара электроприводом

- порты, которые соединяются после поворота шара электроприводом

Второй тип это трехходовой кран с вырезом в шаре в виде буквы «Т», этот тип имеет четыре варианта сборки с электроприводом:



- порты, которые соединяются до поворота шара электроприводом

- порты, которые соединяются после поворота шара электроприводом



ООО «Спектр Контроль», www.spcontrol.ru
 Телефон: (495) 771-08-84, info@spcontrol.ru

Таблица для заказа кранов L- порт, уплотнения EPDM

д, мм (должен соответствовать внешнему диаметру вашего трубопровода из ПВХ)	Ду, мм (должен соответствовать внутреннему диаметру вашего трубопровода из ПВХ)	Время переключения	Электропитание привода	Код для заказа
16	10	15	220 AC	32LPVCER1622015
		10	24 DC	32LPVCER1624D10
20	15	15	220 AC	32LPVCER2022015
		10	24 DC	32LPVCER2024D10
25	20	15	220 AC	32LPVCER2522015
		10	24 DC	32LPVCER2524D10
32	25	15	220 AC	32LPVCER3222015
		10	24 DC	32LPVCER3224D10
40	32	15	220 AC	32LPVCER4022015
		10	24 DC	32LPVCER4024D10
50	40	15	220 AC	32LPVCER5022015
		10	24 DC	32LPVCER5024D10
63	50	15	220 AC	32LPVCER6322015
		10	24 DC	32LPVCER6324D10

Таблица для заказа кранов L- порт, уплотнения FPM

д, мм (должен соответствовать внешнему диаметру вашего трубопровода из ПВХ)	Ду, мм (должен соответствовать внутреннему диаметру вашего трубопровода из ПВХ)	Время переключения	Электропитание привода	Код для заказа
16	10	15	220 AC	32LPVCFR1622015
		10	24 DC	32LPVCFR1624D10
20	15	15	220 AC	32LPVCFR2022015
		10	24 DC	32LPVCFR2024D10
25	20	15	220 AC	32LPVCFR2522015
		10	24 DC	32LPVCFR2524D10
32	25	15	220 AC	32LPVCFR3222015
		10	24 DC	32LPVCFR3224D10
40	32	15	220 AC	32LPVCFR4022015
		10	24 DC	32LPVCFR4024D10
50	40	15	220 AC	32LPVCFR5022015
		10	24 DC	32LPVCFR5024D10
63	50	15	220 AC	32LPVCFR6322015
		10	24 DC	32LPVCFR6324D10



ООО «Спектр Контроль», www.spcontrol.ru
Телефон: (495) 771-08-84, info@spcontrol.ru

Таблица для заказа кранов Т- порт, уплотнения EPDM

д, мм (должен соответствовать внешнему диаметру вашего трубопровода из ПВХ)	Ду, мм (должен соответствовать внутреннему диаметру вашего трубопровода из ПВХ)	Время переключения	Электропитание привода	Код для заказа
16	10	15	220 AC	32TPVCER1622015
		10	24 DC	32TPVCER1624D10
20	15	15	220 AC	32TPVCER2022015
		10	24 DC	32TPVCER2024D10
25	20	15	220 AC	32TPVCER2522015
		10	24 DC	32TPVCER2524D10
32	25	15	220 AC	32TPVCER3222015
		10	24 DC	32TPVCER3224D10
40	32	15	220 AC	32TPVCER4022015
		10	24 DC	32TPVCER4024D10
50	40	15	220 AC	32TPVCER5022015
		10	24 DC	32TPVCER5024D10
63	50	15	220 AC	32TPVCER6322015
		10	24 DC	32TPVCER6324D10

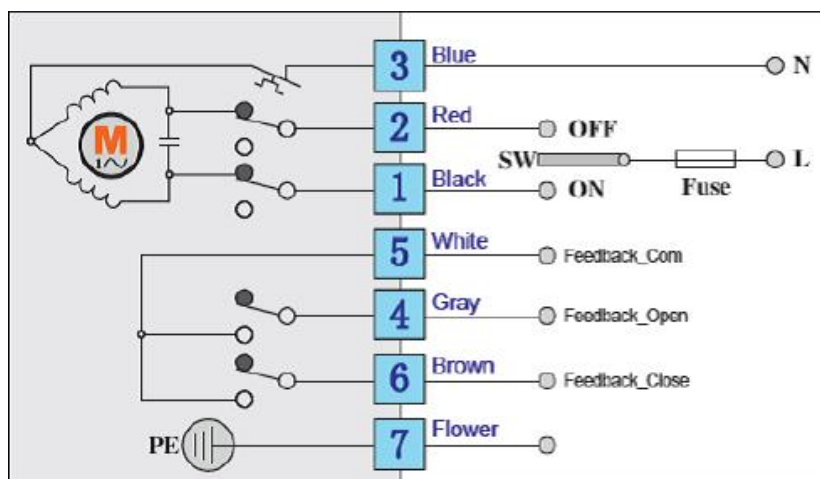
Таблица для заказа кранов Т- порт, уплотнения FPM

д, мм (должен соответствовать внешнему диаметру вашего трубопровода из ПВХ)	Ду, мм (должен соответствовать внутреннему диаметру вашего трубопровода из ПВХ)	Время переключения	Электропитание привода	Код для заказа
16	10	15	220 AC	32TPVCFR1622015
		10	24 DC	32TPVCFR1624D10
20	15	15	220 AC	32TPVCFR2022015
		10	24 DC	32TPVCFR2024D10
25	20	15	220 AC	32TPVCFR2522015
		10	24 DC	32TPVCFR2524D10
32	25	15	220 AC	32TPVCFR3222015
		10	24 DC	32TPVCFR3224D10
40	32	15	220 AC	32TPVCFR4022015
		10	24 DC	32TPVCFR4024D10
50	40	15	220 AC	32TPVCFR5022015
		10	24 DC	32TPVCFR5024D10
63	50	15	220 AC	32TPVCFR6322015
		10	24 DC	32TPVCFR6324D10

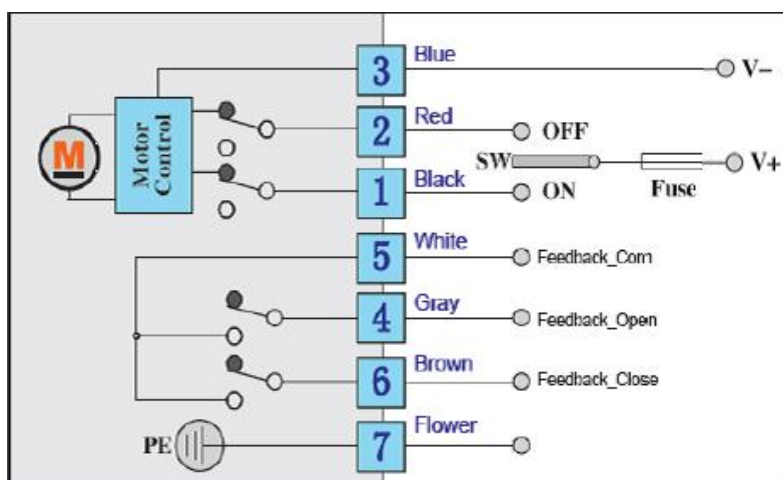


ООО «Спектр Контроль», www.spcontrol.ru
Телефон: (495) 771-08-84, info@spcontrol.ru

Электрическая схема подключения для приводов 220/AC



Электрическая схема подключения для приводов 24V/DC



Ремкомплекты

Шаровые краны из ПВХ производство Georg Fischer имеют полностью разборную конструкцию, поэтому возможна замена изношенных частей. Производителем предлагается стандартный набор запасных частей:



Ремкомплект состоит из: шара, штока, уплотнения шара, уплотнения муфты, уплотнения корпуса и уплотнения штока.

Таблица для заказа ремкомплектов для кранов L-порт с уплотнениями EPDM

Ду, мм	Код заказа
10	SP32LPVCE10
15	SP32LPVCE15
20	SP32LPVCE20
25	SP32LPVCE25
32	SP32LPVCE32
40	SP32LPVCE40
50	SP32LPVCE50

Таблица для заказа ремкомплектов для кранов L-порт с уплотнениями FPM

Ду, мм	Код заказа
10	SP32LPVCF10
15	SP32LPVCF15
20	SP32LPVCF20
25	SP32LPVCF25
32	SP32LPVCF32
40	SP32LPVCF40
50	SP32LPVCF50



ООО «Спектр Контроль», www.spcontrol.ru
Телефон: (495) 771-08-84, info@spcontrol.ru

Таблица для заказа ремкомплектов для кранов Т-порт с уплотнениями EPDM

Ду, мм	Код заказа
10	SP32TPVCE10
15	SP32TPVCE15
20	SP32TPVCE20
25	SP32TPVCE25
32	SP32TPVCE32
40	SP32TPVCE40
50	SP32TPVCE50

Таблица для заказа ремкомплектов для кранов Т-порт с уплотнениями FPM

Ду, мм	Код заказа
10	SP32TPVCF10
15	SP32TPVCF15
20	SP32TPVCF20
25	SP32TPVCF25
32	SP32TPVCF32
40	SP32TPVCF40
50	SP32TPVCF50



ООО «Спектр Контроль», www.spcontrol.ru
Телефон: (495) 771-08-84, info@spcontrol.ru