

Трехходовые шаровые краны из полипропилена с электроприводом

Конструкция крана	С разъёмными муфтами
Материал корпуса и шара	PP-H
Уплотнение шара	PTFE (тефлон)
Уплотнение муфт, корпуса и штока	EPDM, FPM
Присоединение к трубопроводу	Муфта разъёмная с раструбами под сварку d 16 – 63 Муфта разъёмная с коротким патрубком под стыковую сварку d 20 – 63 (по запросу) Муфта разъёмная с удлинённым патрубком под стыковую сварку d 20 – 63 (по запросу)
Давление рабочей среды	до 10 бар
Температура рабочей среды	от 0 до + 80С
Окружающая температура	от -20 до + 70С
Положение при монтаже	Любое
Электропитание	24 - 240 AC/DC
Количество переключений	Без ограничений
Степеней защиты оболочки электроприводов от проникновения твёрдых предметов и воды	IP 67 (полная защита от пыли, кратковременное погружение в воду на глубину до 1 м)
Защита электродвигателя	Электронный моментный выключатель
Дополнительные концевые выключатели для обратной связи	Есть 2 шт.
Ручной дублер	Есть
Ограничение хода	2 концевых выключателя
Визуальная индикация	Есть
Материал корпуса электропривода	Полиамид
Фланец по ISO 5211	F03/F04/F05/F07

Электропривода производство J+J (Испания)

Особенности:

- низкая потребляемая мощность
- компактное исполнение
- облегчённая конструкция привода из пластика
- мультивольтажное электропитание, напряжение от источника питания определяется приводом автоматически
- благодаря встроенному электронному моментному выключателю, в случае превышения допустимого крутящего момента происходит автоматическое отключение питания электродвигателя и переключение передачи для ручного управления
- встроенный автоматический терморегулирующий нагреватель контролирует поддержание температуры внутри привода в диапазоне от +20 до +30 °С, что исключает возможность образования конденсата



Шаровые краны из полипропилена производство Georg Fischer (Швейцария)

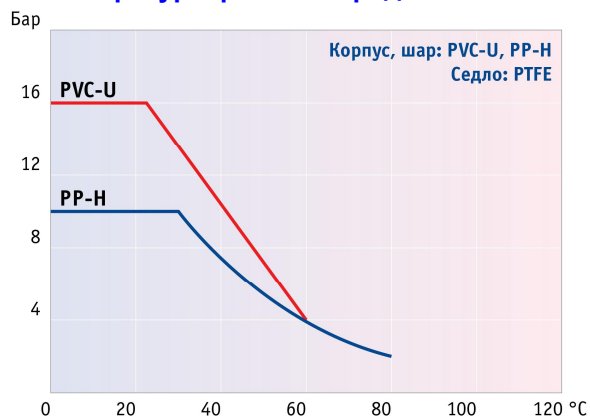
Особенности:

- легкость монтажа и демонтажа
- полная герметичность и низкий крутящий момент благодаря высокоточной обработке каждой детали крана
- противовыбросовый шток крана с двойным уплотнением
- разборный корпус с разъёмными муфтами и монтажные резьбовые вставки из нержавеющей стали для дополнительной фиксации крана

Применение:

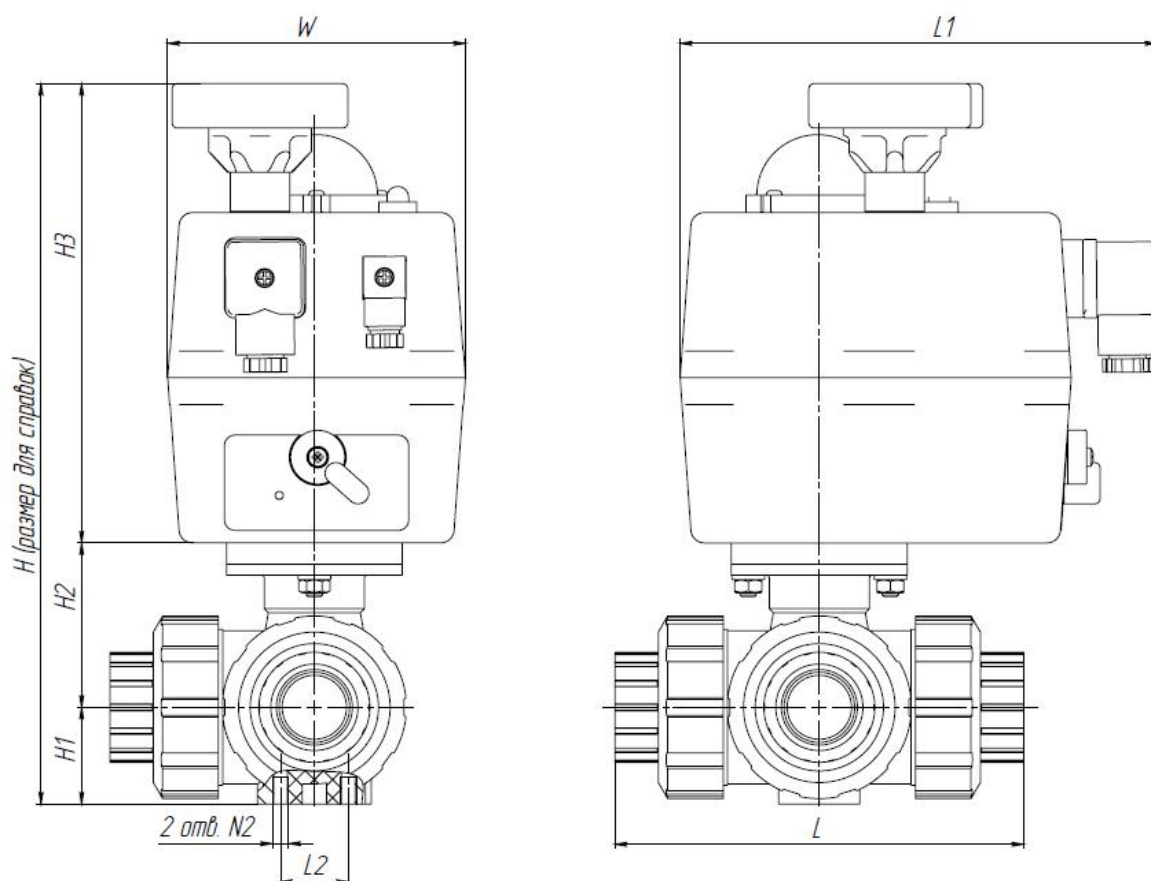
- различные нейтральные жидкости и химически-агрессивные рабочие среды на промышленных объектах

Диаграмма зависимости рабочего давления от температуры рабочей среды:



ООО «Спектр Контроль», www.spcontrol.ru
Телефон: (495) 771-08-84, info@spcontrol.ru

Габаритные размеры:



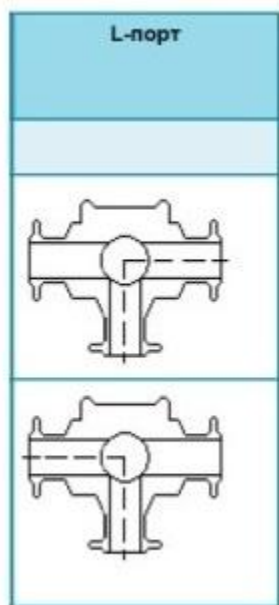
Габаритные размеры (мм) и вес (кг)

d	DN	H1	H2	H3	H	W	L	L1	L2	Вес
16	10	28	47	169	244	181	109	110	25	2,1
20	15	28	47	169	244	181	112	110	25	2,1
25	20	32	56	169	257	181	131	110	25	2,2
32	25	36	67	169	272	181	151	110	25	2,4
40	32	45	73	169	287	181	181	110	45	2,8
50	40	51	80	169	300	181	205	110	45	3,3
63	50	65	97	169	331	181	261	110	45	4,6



ООО «Спектр Контроль», www.spcontrol.ru
 Телефон: (495) 771-08-84, info@spcontrol.ru

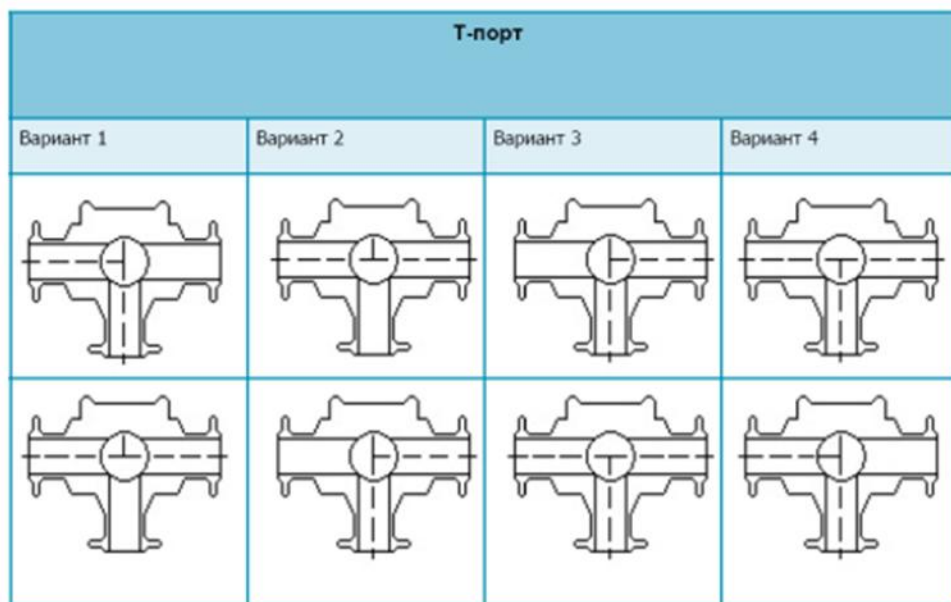
Трехходовые шаровые краны поставляются двух типов. Первый и более часто используемый тип это трехходовой кран с вырезом в шаре в виде латинской буквы «L», этот тип имеет только один вариант сборки с электроприводом:



- порты, которые соединяются до поворота шара электроприводом

- порты, которые соединяются после поворота шара электроприводом

Второй тип это трехходовой кран с вырезом в шаре в виде буквы «Т», этот тип имеет четыре варианта сборки с электроприводом:



- порты, которые соединяются до поворота шара электроприводом

- порты, которые соединяются после поворота шара электроприводом



ООО «Спектр Контроль», www.spcontrol.ru
Телефон: (495) 771-08-84, info@spcontrol.ru

Таблица для заказа кранов L- порт с раструбами под сварку, уплотнения EPDM

d, мм	Ду, мм	Время переключения	Электропитание привода	Код для заказа
16	10	10	24-240 AC/DC	32LPPER1624240U10
20	15	10	24-240 AC/DC	32LPPER2024240U10
25	20	10	24-240 AC/DC	32LPPER2524240U10
32	25	10	24-240 AC/DC	32LPPER3224240U10
40	32	10	24-240 AC/DC	32LPPER4024240U10
50	40	10	24-240 AC/DC	32LPPER5024240U10
63	50	10	24-240 AC/DC	32LPPER6324240U10

Таблица для заказа кранов L- порт с раструбами под сварку, уплотнения FPM

d, мм	Ду, мм	Время переключения	Электропитание привода	Код для заказа
16	10	10	24-240 AC/DC	32LPPFR1624240U10
20	15	10	24-240 AC/DC	32LPPFR2024240U10
25	20	10	24-240 AC/DC	32LPPFR2524240U10
32	25	10	24-240 AC/DC	32LPPFR3224240U10
40	32	10	24-240 AC/DC	32LPPFR4024240U10
50	40	10	24-240 AC/DC	32LPPFR5024240U10
63	50	10	24-240 AC/DC	32LPPFR6324240U10



ООО «Спектр Контроль», www.spcontrol.ru
Телефон: (495) 771-08-84, info@spcontrol.ru

Таблица для заказа кранов Т- порт с раструбами под сварку, уплотнения EPDM

d, мм	Ду, мм	Время переключения	Электропитание привода	Код для заказа
16	10	10	24-240 AC/DC	32TPPER1624240U10
20	15	10	24-240 AC/DC	32TPPER2024240U10
25	20	10	24-240 AC/DC	32TPPER2524240U10
32	25	10	24-240 AC/DC	32TPPER3224240U10
40	32	10	24-240 AC/DC	32TPPER4024240U10
50	40	10	24-240 AC/DC	32TPPER5024240U10
63	50	10	24-240 AC/DC	32TPPER6324240U10

Таблица для заказа кранов Т- порт с раструбами под сварку, уплотнения FPM

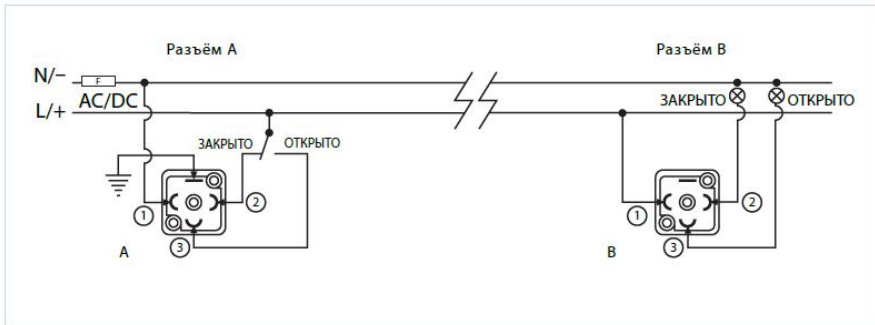
d, мм	Ду, мм	Время переключения	Электропитание привода	Код для заказа
16	10	10	24-240 AC/DC	32TPPFR1624240U10
20	15	10	24-240 AC/DC	32TPPFR2024240U10
25	20	10	24-240 AC/DC	32TPPFR2524240U10
32	25	10	24-240 AC/DC	32TPPFR3224240U10
40	32	10	24-240 AC/DC	32TPPFR4024240U10
50	40	10	24-240 AC/DC	32TPPFR5024240U10
63	50	10	24-240 AC/DC	32TPPFR6324240U10



ООО «Спектр Контроль», www.spcontrol.ru
 Телефон: (495) 771-08-84, info@spcontrol.ru

Электрическая схема подключения

3-х проводная схема подключения для AC/DC тока



A = Кабельный разъём для подключения питающего кабеля

A: 3-х проводная схема для AC тока

Контакт 1 = N нейтраль + контакт 2 = L фаза = ЗАКРЫТО

Контакт 1 = N нейтраль + контакт 3 = L фаза = ОТКРЫТО

A: 3-х проводная схема для DC тока

Контакт 1 = (-) минус + контакт 2 = (+) плюс = ЗАКРЫТО

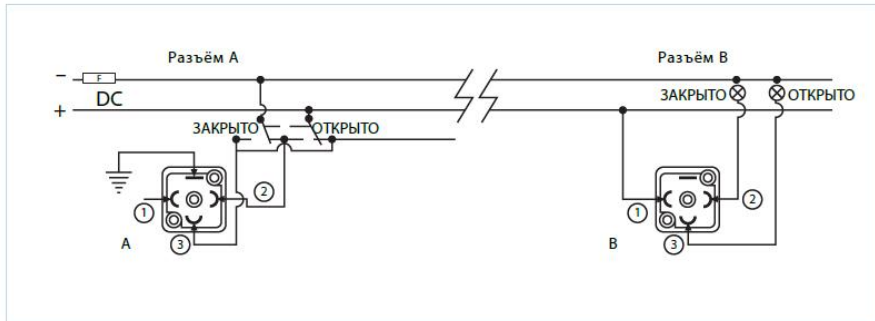
Контакт 1 = (-) минус + контакт 3 = (+) плюс = ОТКРЫТО

B = Разъём для подключения с концевых выключателей

Контакт 1 / Контакт 2 = ЗАКРЫТО

Контакт 1 / Контакт 3 = ОТКРЫТО

2-х проводная схема подключения только для DC тока



A = Кабельный разъём для подключения питающего кабеля

A: 2-х проводная схема для DC тока

Контакт 2 = (+) плюс + контакт 3 = (-) минус = ЗАКРЫТО

Контакт 2 = (-) минус + контакт 3 = (+) плюс = ОТКРЫТО

B = Разъём для подключения с концевых выключателей

Контакт 1 / Контакт 2 = ЗАКРЫТО

Контакт 1 / Контакт 3 = ОТКРЫТО

Ремкомплекты

Шаровые краны из полипропилена производство Georg Fischer имеют полностью разборную конструкцию, поэтому возможна замена изношенных частей. Производителем предлагается стандартный набор запасных частей:



Ремкомплект состоит из: шара, штока, уплотнения шара, уплотнения муфт, уплотнения корпуса и уплотнения штока.

Таблица для заказа ремкомплектов для кранов L-порт с уплотнениями EPDM

Ду, мм	Код заказа
10	SP32LPPE10
15	SP32LPPE15
20	SP32LPPE20
25	SP32LPPE25
32	SP32LPPE32
40	SP32LPPE40
50	SP32LPPE50

Таблица для заказа ремкомплектов для кранов L-порт с уплотнениями FPM

Ду, мм	Код заказа
10	SP32LPPF10
15	SP32LPPF15
20	SP32LPPF20
25	SP32LPPF25
32	SP32LPPF32
40	SP32LPPF40
50	SP32LPPF50



ООО «Спектр Контроль», www.spcontrol.ru
Телефон: (495) 771-08-84, info@spcontrol.ru

Таблица для заказа ремкомплектов для кранов Т-порт с уплотнениями EPDM

Ду, мм	Код заказа
10	SP32TPPE10
15	SP32TPPE15
20	SP32TPPE20
25	SP32TPPE25
32	SP32TPPE32
40	SP32TPPE40
50	SP32TPPE50

Таблица для заказа ремкомплектов для кранов Т-порт с уплотнениями FPM

Ду, мм	Код заказа
10	SP32TPPF10
15	SP32TPPF15
20	SP32TPPF20
25	SP32TPPF25
32	SP32TPPF32
40	SP32TPPF40
50	SP32TPPF50



ООО «Спектр Контроль», www.spcontrol.ru
Телефон: (495) 771-08-84, info@spcontrol.ru