

# Трехходовые шаровые краны из латуни с электроприводом

Конструкция крана	Полнопроходной неразборный
Материал корпуса	Никелированная латунь CW617N
Материал шара	Латунь CW614N
Уплотнение шара	PTFE (тефлон)
Присоединение к трубопроводу	Внутренняя резьба G 1/2" - 2"
Давление рабочей среды	Ду 15, 20, 25, 32 мм - до 40 бар Ду 40, 50 - до 25 бар
Температура рабочей среды	от 0 до + 130С
Окружающая температура	от -10 до + 60С
Положение при монтаже	Любое
Возможное электропитание	220/AC, 24/AC/DC, 24/DC
Количество переключений	Не более 20 в час
Степень защиты оболочки электроприводов от проникновения твёрдых предметов и воды	IP 67 (полная защита от пыли, кратковременное погружение в воду на глубину до 1 м)
Защита электродвигателя	Плавкий предохранитель для 24/DC Тепловое реле для 220/AC

Дополнительные концевые выключатели для обратной связи	Есть 2 шт.
Ручной дублер	Есть
Ограничение хода	2 концевых выключателя
Визуальная индикация	Есть
Встроенный обогреватель электродвигателя	Возможен под заказ
Материал корпуса электропривода	Алюминиевый сплав
Материал крышки электропривода	Поликарбонат
Фланец по ISO 5211	F03/F04/F05/F07

## Электропривода производство JEXME (Тайвань)

### Особенности:

- низкая потребляемая мощность
- легкий вес
- материал шестерней редуктора и ручного дублера – сталь
- наличие дополнительных концевых выключателей для обратной связи
- высокий класс защиты
- компактное исполнение

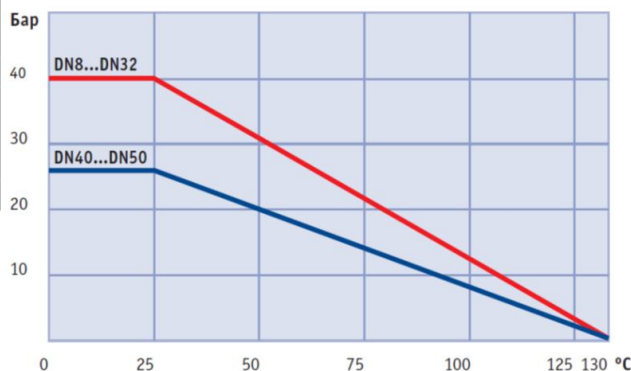


## Шаровые краны из никелированной латуни производство Enolgas (Италия)

### Особенности:

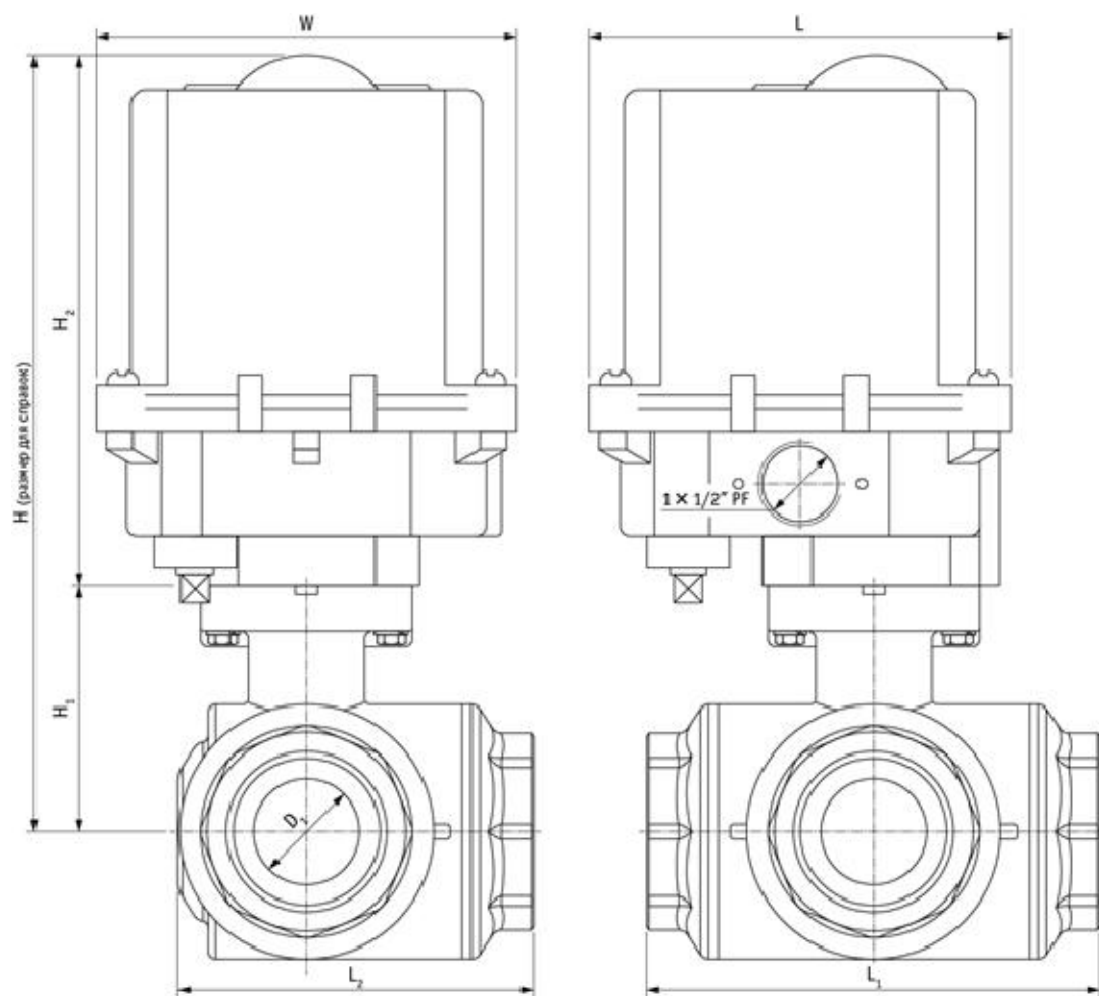
- шаровые краны с противовыбросовым штоком, монтируемым изнутри, тройным уплотнением: уплотнением из PTFE и уплотнительным кольцом из эластомера в верхней части; антифрикционной упорной шайбой в нижней части.
- запатентованная автоматическая система гарантирует превосходную герметичность при любых условиях эксплуатации, поддерживает постоянным давление на уплотнение, устраняя люфт при его износе, что позволяет избежать какого-либо технического обслуживания.

### Диаграмма зависимости рабочего давления от температуры рабочей среды:



ООО «Спектр Контроль», [www.spcontrol.ru](http://www.spcontrol.ru)  
Телефон: (495) 771-08-84, [info@spcontrol.ru](mailto:info@spcontrol.ru)

## Габаритные размеры:



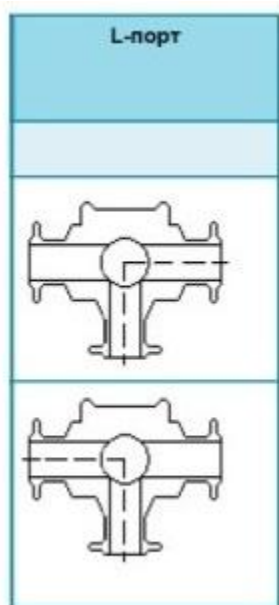
### Габаритные размеры (мм) и вес (кг)

Ду	G"	H1	H2	H	W	L	L1	L2	D1	Вес
15	1/2	38	149	187	120	127	65	50	15	2,2
20	3/4	42	149	191	120	127	76	60	20	2,5
25	1	47	149	196	120	127	97	75	25	3,0
32	1 1/4	62	149	211	120	127	118	96	32	4,7
40	1 1/2	64	149	213	120	127	135	105	40	5,0
50	2	74	149	223	120	127	157	122	50	6,3



ООО «Спектр Контроль», [www.spcontrol.ru](http://www.spcontrol.ru)  
Телефон: (495) 771-08-84, [info@spcontrol.ru](mailto:info@spcontrol.ru)

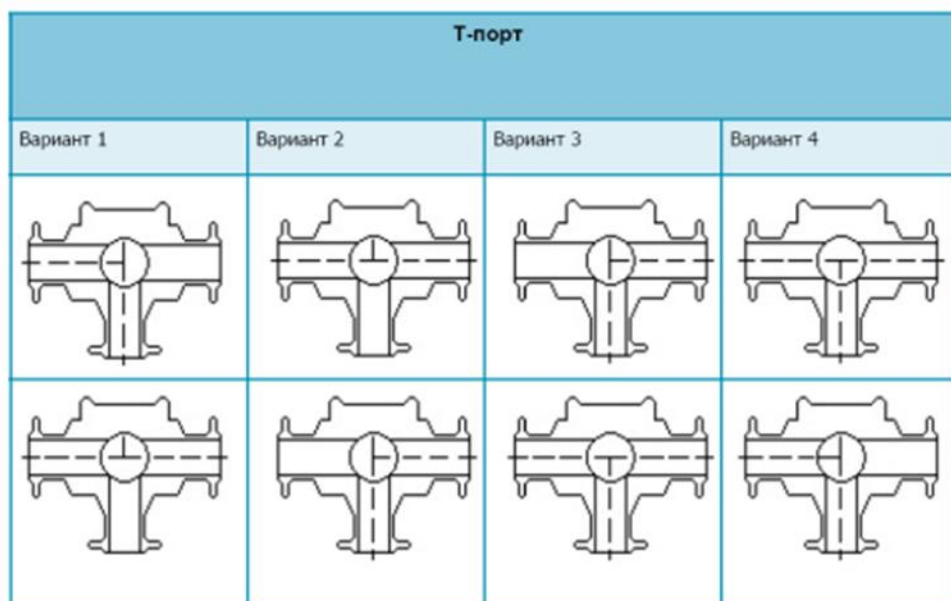
Трехходовые шаровые краны поставляются двух типов. Первый и более часто используемый тип это трехходовой кран с вырезом в шаре в виде латинской буквы «L», этот тип имеет только один вариант сборки с электроприводом:



- порты, которые соединяются до поворота шара электроприводом

- порты, которые соединяются после поворота шара электроприводом

Второй тип это трехходовой кран с вырезом в шаре в виде буквы «Т», этот тип имеет четыре варианта сборки с электроприводом:



- порты, которые соединяются до поворота шара электроприводом

- порты, которые соединяются после поворота шара электроприводом



ООО «Спектр Контроль», [www.spcontrol.ru](http://www.spcontrol.ru)  
Телефон: (495) 771-08-84, [info@spcontrol.ru](mailto:info@spcontrol.ru)

## Таблица для заказа

Размер резьбы	Ду, мм	Расход, м <sup>3</sup> /час	Электропитание	Мощность Вт	Ток, А	Время переключения сек.	Код для заказа, L-порт	Код для заказа, T-порт
1/2	15	17	220/AC	15	0,29	1	32LLT1522001	32TLT1522001
			220/AC	15	0,29	4	32LLT1522004	32TLT1522004
			220/AC	15	0,29	12	32LLT1522012	32TLT1522012
			24/AC/DC	7	1,5	12	32LLT1524U12	32TLT1524U12
			24/DC	7	1,5	12	32LLT1524D12	32TLT1524D12
3/4	20	41	220/AC	15	0,29	4	32LLT2022004	32TLT2022004
			220/AC	15	0,29	12	32LLT2022012	32TLT2022012
			24/AC/DC	7	1,5	12	32LLT2024U12	32TLT2024U12
			24/DC	7	1,5	12	32LLT2024D12	32TLT2024D12
1	25	70	220/AC	15	0,29	4	32LLT2522004	32TLT2522004
			220/AC	15	0,29	12	32LLT2522012	32TLT2522012
			24/AC/DC	7	1,5	12	32LLT2524U12	32TLT2524U12
			24/DC	7	1,5	12	32LLT2524D12	32TLT2524D12
1¼	32	121	220/AC	15	0,29	4	32LLT3222004	32TLT3222004
			220/AC	15	0,29	12	32LLT3222012	32TLT3222012
			24/AC/DC	7	1,5	12	32LLT3224U12	32TLT3224U12
			24/DC	7	1,5	12	32LLT3224D12	32TLT3224D12
1½	40	200	220/AC	15	0,4	12	32LLT4022012	32TLT4022012
			24/AC/DC	10	1,5	16	32LLT4024U16	32TLT4024U16
			24/DC	10	1,5	16	32LLT4024D16	32TLT4024D16
2	50	292	220/AC	15	0,4	12	32LLT5022012	32TLT5022012
			24/AC/DC	10	1,5	16	32LLT5024U16	32TLT5024U16
			24/DC	10	1,5	16	32LLT5024D16	32TLT5024D16



ООО «Спектр Контроль», [www.spcontrol.ru](http://www.spcontrol.ru)  
 Телефон: (495) 771-08-84, [info@spcontrol.ru](mailto:info@spcontrol.ru)

## Электрическая схема подключения для приводов 220/AC

Электрическая схема управления для электропривода с напряжением питания 220В переменного тока с частотой 50 Гц с двумя концевыми микропереключателями (LS1, LS2), отключающими электродвигатель в крайних положениях рабочего органа и двумя дополнительными микропереключателями (LS3, LS4), отвечающими за обратную связь при достижении крайних положений.

### Клеммы:

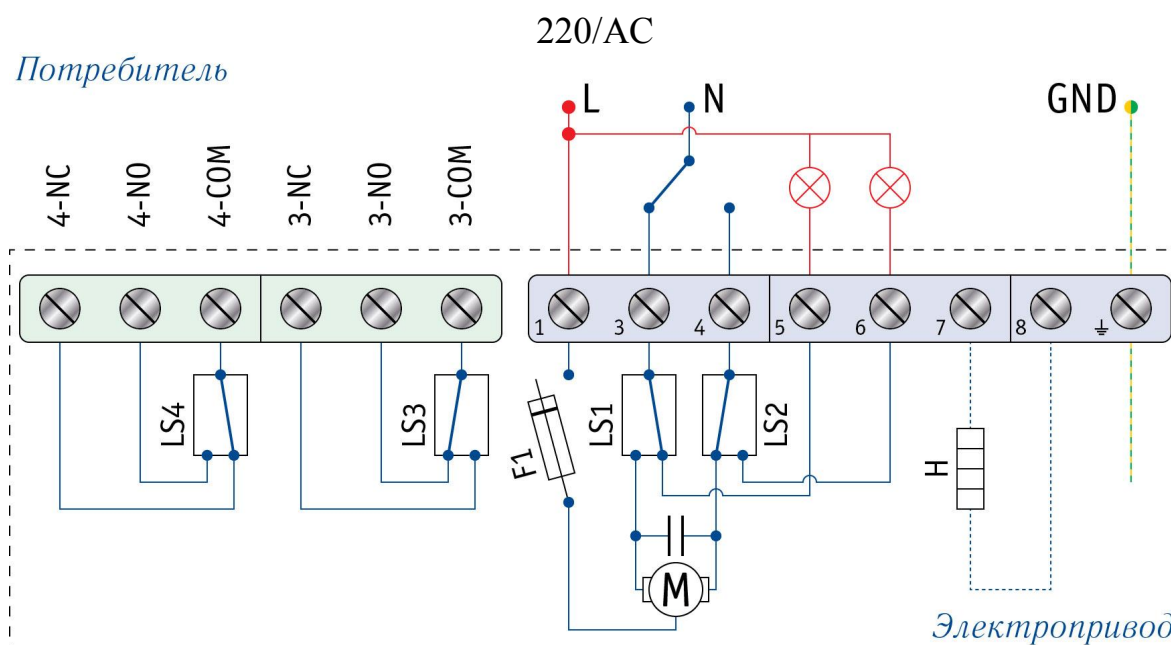
- 1: фазовый провод
- 3: команда «Открыть»
- 4: команда «Закрыть»
- 5: сигнальная лампа «Открыто»
- 6: сигнальная лампа «Закрыто»
- 7: не используется
- 8: не используется
- ⊥: защитный ноль («земля»)

### «Сухие контакты»:

- 3-NC: нормально закрыт
- 3-NO: нормально открыт
- 3-COM: общий
- 4-NC: нормально закрыт
- 4-NO: нормально открыт
- 4-COM: общий

### Условные обозначения:

- LS1: концевой микропереключатель «Открыто»
- LS2: концевой микропереключатель «Закрыто»
- LS3: дополнительный концевой микропереключатель «Открыто»
- LS4: дополнительный концевой микропереключатель «Закрыто»
- F1: самовосстанавливающийся термopедохранитель
- H: обогреватель двигателя (опционально)
- M: двигатель



ООО «Спектр Контроль», [www.spcontrol.ru](http://www.spcontrol.ru)  
Телефон: (495) 771-08-84, [info@spcontrol.ru](mailto:info@spcontrol.ru)

# Электрическая схема подключения для приводов 24/AC/DC

Электрическая схема управления для электропривода с напряжением питания 24В переменного тока с частотой 50 Гц и постоянного тока с двумя концевыми микропереключателями (LS1, LS2), отключающими электродвигатель постоянного тока в крайних положениях рабочего органа и двумя дополнительными микропереключателями (LS3, LS4), отвечающими за обратную связь при достижении крайних положений.

## Клеммы:

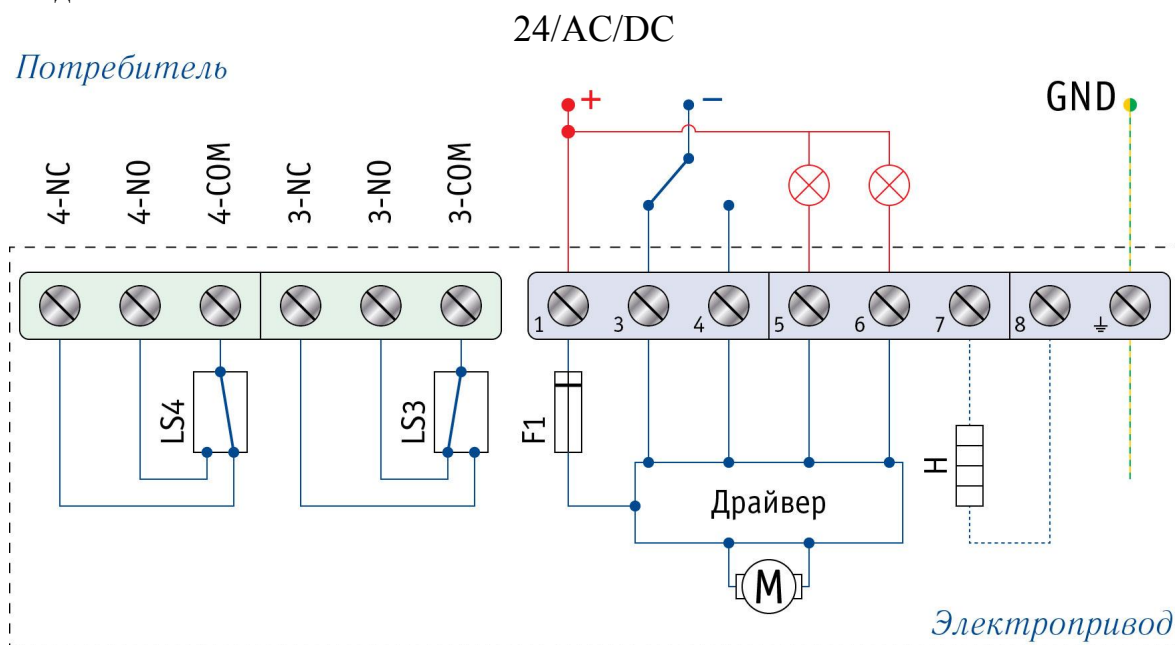
- 1: плюсовой провод
- 3: команда «Открыть»
- 4: команда «Закрыть»
- 5: сигнальная лампа «Открыто»
- 6: сигнальная лампа «Закрыто»
- 7: не используется
- 8: не используется
- ⏚: защитный ноль («земля»)

## «Сухие контакты»:

- 3-NC: нормально закрыт
- 3-NO: нормально открыт
- 3-COM: общий
- 4-NC: нормально закрыт
- 4-NO: нормально открыт
- 4-COM: общий

## Условные обозначения:

- LS3: дополнительный концевой микропереключатель «Открыто»
- LS4: дополнительный концевой микропереключатель «Закрыто»
- F1: предохранитель
- H: обогреватель двигателя (опционально)
- M: двигатель



ООО «Спектр Контроль», [www.spcontrol.ru](http://www.spcontrol.ru)  
Телефон: (495) 771-08-84, [info@spcontrol.ru](mailto:info@spcontrol.ru)

# Электрическая схема подключения для приводов 24/DC

Электрическая схема управления для электропривода с напряжением питания 24В постоянного тока с двумя концевыми микропереключателями (LS1, LS2), отключающими электродвигатель постоянного тока в крайних положениях рабочего органа и двумя дополнительными микропереключателями (LS3, LS4), отвечающими за обратную связь при достижении крайних положений.

## Клеммы:

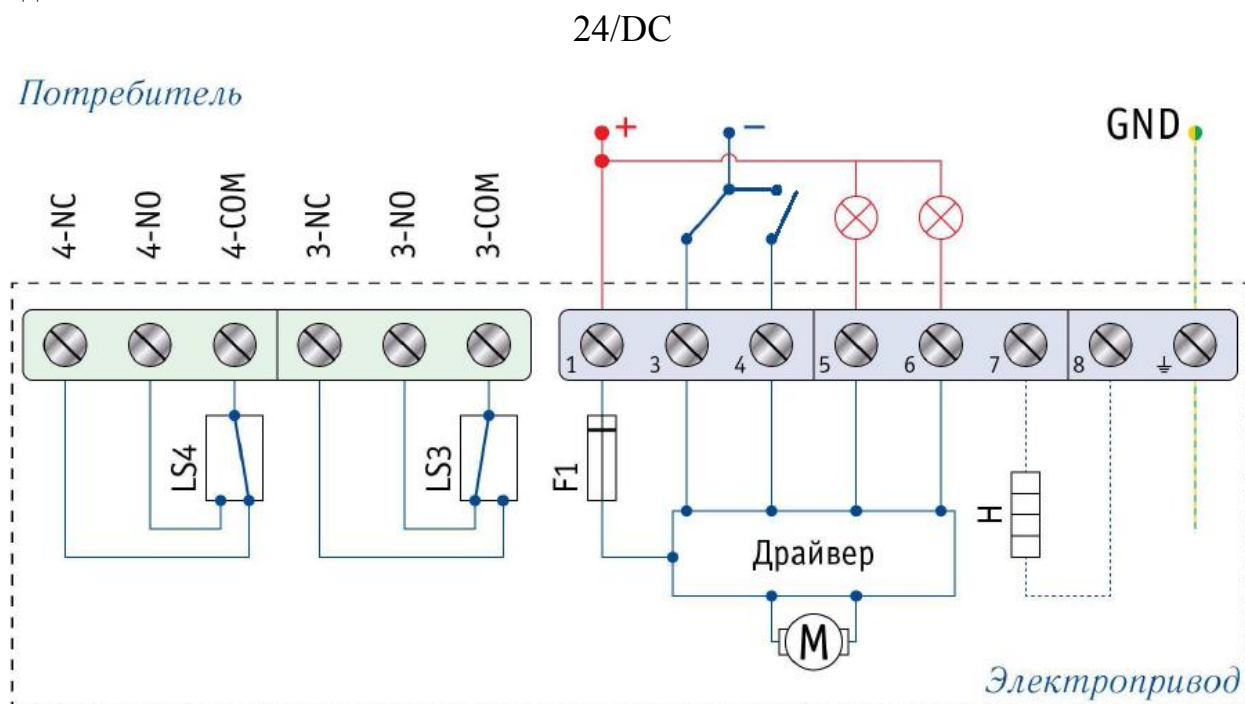
- 1: плюсовой провод
- 3: команда «Открыть»
- 4: команда «Заккрыть»
- 5: сигнальная лампа «Открыто»
- 6: сигнальная лампа «Заккрыто»
- 7: не используется
- 8: не используется
- ≡: защитный ноль («земля»)

## «Сухие контакты»:

- 3-NC: нормально закрыт
- 3-NO: нормально открыт
- 3-COM: общий
- 4-NC: нормально закрыт
- 4-NO: нормально открыт
- 4-COM: общий

## Условные обозначения:

- LS3: дополнительный концевой микропереключатель «Открыто»
- LS4: дополнительный концевой микропереключатель «Заккрыто»
- F1: предохранитель
- H: обогреватель двигателя (опционально)
- M: двигатель



ООО «Спектр Контроль», [www.spcontrol.ru](http://www.spcontrol.ru)  
Телефон: (495) 771-08-84, [info@spcontrol.ru](mailto:info@spcontrol.ru)