

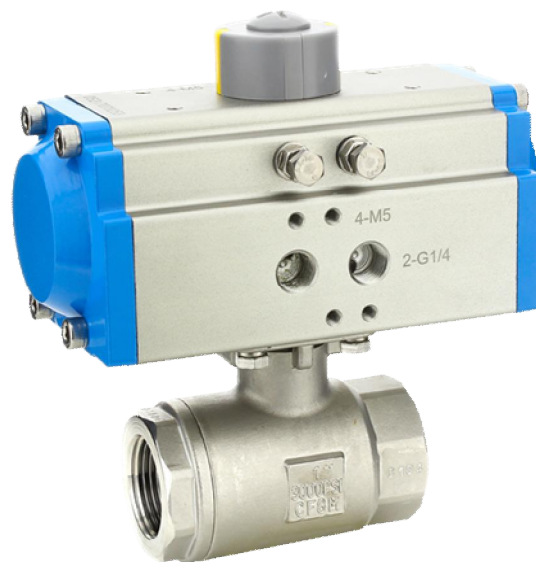
Двухходовые шаровые краны из нержавеющей стали на высокое давление с пневмоприводом

Конструкция крана	Двухсоставной неполнопроходной
Материал корпуса и шара	Нержавеющая сталь CF8M (1.4408)
Уплотнение шара	Delrin, PEEK (по запросу)
Присоединение к трубопроводу	Резьба внутренняя G1/4-G2
Давление рабочей среды	До 210 бар
Температура рабочей среды	от -20 до +80С для Delrin от -20 до +250С для PEEK
Окружающая температура	от -20 до + 55С
Положение при монтаже	Любое
Пневмопривод	Одинарного действия (воздух/ пружина) Двойного действия (воздух/ воздух)
Давление воздуха для подачи в пневмопривод	4-8 бар
Присоединение электромагнитного пневмораспределителя	1/4", NAMUR
Блок концевых выключателей	Поставляется отдельно (см. стр.3)
Электромагнитные пневмораспределитель	Поставляется отдельно (см. стр.3)
Визуальная индикация положения крана	Есть
Материал корпуса пневмопривода	Алюминиевый сплав

Пневмопривода производство RFS (Китай)

Особенности:

- пневмоприводы имеют двустороннюю регулировку крайних положений привода
- не требует обслуживания в течение всего диапазона гарантированного количества срабатываний
- гарантийное количество срабатываний пневмопривода составляет не менее 600000 циклов
- пневмоприводы одинарного и двойного действия могут быть легко преобразованы один в другой путём извлечения или установки пружинных картриджей

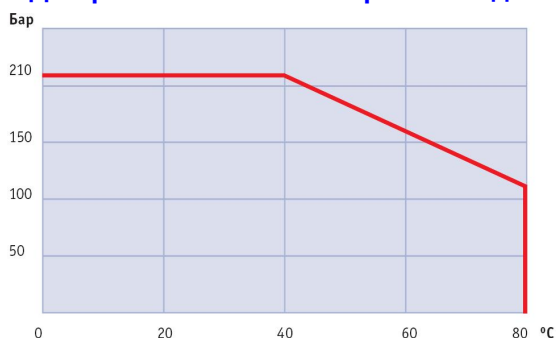


Шаровые краны из нержавеющей стали производство Modentic (Тайвань)

Особенности:

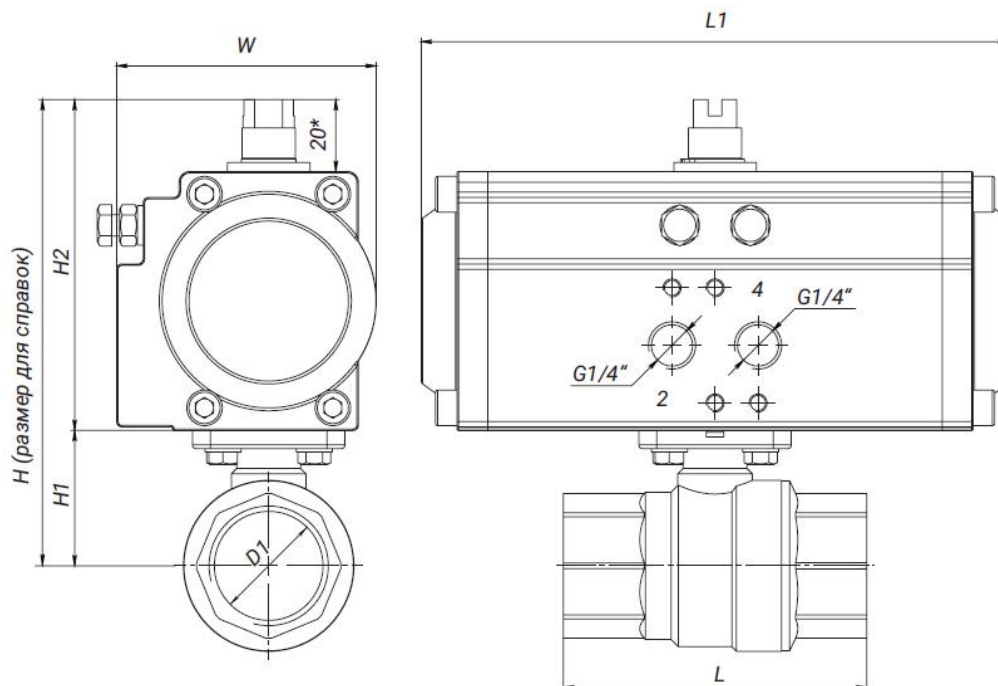
- полная герметичность благодаря высокоточной обработке каждой детали крана
- противовыбросовый шток крана с двойным уплотнением

Диаграмма зависимости рабочего давления от температуры рабочей среды для уплотнения Delrin:



ООО «Спектр Контроль», www.spcontrol.ru
Телефон: (495) 771-08-84, info@spcontrol.ru

Габаритные размеры:



Габаритные размеры (мм)

Ду	G"	Тип пневмопривода	H1	H2	H	W	L	L1	D1	N1
9,7	1/4	Воздух / воздух	41	86	127	63	75	124	9,7	1/4
		Воздух / воздух	41	113	154	81	75	181	9,7	1/4
9,7	3/8	Воздух / воздух	41	86	127	63	75	124	9,7	1/4
		Воздух / воздух	41	113	154	81	75	181	9,7	1/4
12,7	1/2	Воздух / воздух	41	98	139	75	75	164	12,7	1/4
		Воздух / пружина	41	113	154	81	75	181	12,7	1/4
17,5	3/4	Воздух / воздух	44	98	142	75	81	164	17,5	1/4
		Воздух / пружина	44	113	157	81	81	181	17,5	1/4
22,1	1	Воздух / воздух	54	113	167	81	91	181	22,1	1/4
		Воздух / пружина	54	125	179	91	91	207	22,1	1/4
29	1 1/4	Воздух / воздух	59	125	184	91	110	207	29	1/4
		Воздух / пружина	59	143	202	109	110	258	29	1/4
34,7	1 1/2	Воздух / воздух	76	125	201	91	121	207	34,7	1/4
		Воздух / пружина	76	143	219	109	121	258	34,7	1/4
34,7	2	Воздух / воздух	76	125	201	91	145	207	34,7	1/4
		Воздух / пружина	76	143	219	109	145	258	34,7	1/4






ООО «Спектр Контроль», www.spcontrol.ru
Телефон: (495) 771-08-84, info@spcontrol.ru

Таблица для заказа кранов с уплотнением шара Delrin

Резьба	Ду, мм	Тип пневмопривода	Код для заказа
1/4	9,7	Воздух / воздух	HP22ST14DV40
		Воздух / пружина	HP22ST14PR63
3/8	9,7	Воздух / воздух	HP22ST38DV40
		Воздух / пружина	HP22ST38PR63
1/2	12,7	Воздух / воздух	HP22ST12DV52
		Воздух / пружина	HP22ST12PR63
3/4	17,5	Воздух / воздух	HP22ST34DV52
		Воздух / пружина	HP22ST34PR63
1	22,1	Воздух / воздух	HP22ST1DV63
		Воздух / пружина	HP22ST1PR75
1 1/4	29	Воздух / воздух	HP22ST114DV75
		Воздух / пружина	HP22ST114PR92
1 1/2	34,7	Воздух / воздух	HP22ST1122PR75
		Воздух / пружина	HP22ST112DV92
2	34,7	Воздух / воздух	HP22ST2DV75
		Воздух / пружина	HP22ST2PR92

Дополнительное оборудование для пневмоприводов

Описание	Тип пневмопривода	Код для заказа	
Электромагнитные пневмораспределители			
3/2-ходовой, Namur, резьба 1/4", IP65, 1250 л/мин, 1,5-8 бар, 24/=	воздух/пружина	32RAS2400	
3/2-ходовой, Namur, резьба 1/4", IP65, 1250 л/мин, 1,5-8 бар, 24/50	воздух/пружина	32RAS2450	
3/2-ходовой, Namur, резьба 1/4", IP65, 1250 л/мин, 1,5-8 бар, 230/50	воздух/пружина	32RAS23050	
5/2-ходовой, Namur, резьба 1/4", IP65, 1250 л/мин, 1,5-8 бар, 24/=	воздух/воздух	52RAS2400	
5/2-ходовой, Namur, резьба 1/4", IP65, 1250 л/мин, 1,5-8 бар, 24/50	воздух/воздух	52RAS2450	
5/2-ходовой, Namur, резьба 1/4", IP65, 1250 л/мин, 1,5-8 бар, 230/50	воздух/воздух	52RAS23050	
Блок механических концевых выключателей			
Макс 250В постоянный/переменный ток, 5А, оптическая индикация	все	GTMEХ	



ООО «Спектр Контроль», www.spcontrol.ru
Телефон: (495) 771-08-84, info@spcontrol.ru