

Двухходовые шаровые краны из нержавеющей стали на высокое давление с электроприводом

| | |
|---|--|
| Конструкция крана | Двухсоставной неполнопроходной |
| Материал корпуса и шара | Нержавеющая сталь CF8M (1.4408) |
| Уплотнение шара | Delrin PEEK (по запросу) |
| Присоединение к трубопроводу | Резьба внутренняя G1/4" - G2" |
| Давление рабочей среды | до 210 бар |
| Температура рабочей среды | для Delrin от -20°C до +80°C для PEEK от -20°C до +180°C |
| Окружающая температура | от -10 до + 60C |
| Положение при монтаже | Любое |
| Возможное электропитание | 220/AC, 24/AC/DC, 24/DC |
| Количество переключений | Не более 20 в час |
| Степени защиты оболочки электроприводов от проникновения твёрдых предметов и воды | IP 67 (полная защита от пыли, кратковременное погружение в воду на глубину до 1 м) |
| Защита электродвигателя | Плавкий предохранитель для 24/DC Тепловое реле для 220/AC |
| Дополнительные концевые выключатели для обратной связи | Есть 2 шт. |
| Ручной дублер | Есть |
| Ограничение хода | 2 концевых выключателя |
| Визуальная индикация | Есть |
| Встроенный обогреватель электродвигателя | Возможен под заказ |
| Материал корпуса электропривода | Алюминиевый сплав |
| Материал крышки электропривода | Поликарбонат |
| Фланец по ISO 5211 | F03/F04/F05/F07 |

Электропривода производство JEXME (Тайвань)

Особенности:

- низкая потребляемая мощность
- легкий вес
- материал шестерней редуктора и ручного дублера – сталь
- наличие дополнительных концевых выключателей для обратной связи
- высокий класс защиты
- компактное исполнение



Шаровые краны из нержавеющей стали производство Modentic (Тайвань)

Особенности:

- полная герметичность благодаря высокоточной обработке каждой детали крана
- противовыбросовый шток крана с двойным уплотнением



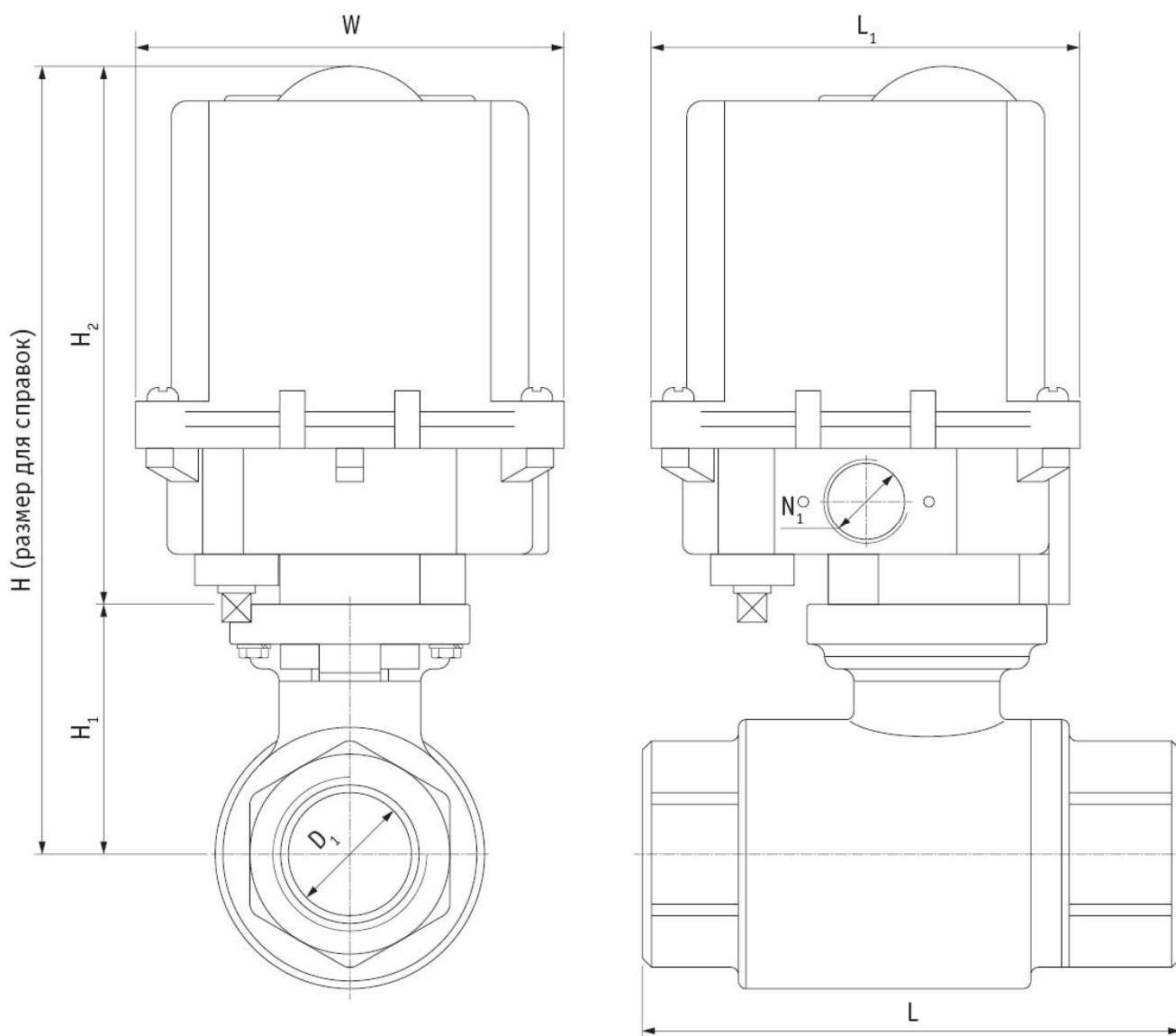
ООО «Спектр Контроль», www.spcontrol.ru
Телефон: (495) 771-08-84, info@spcontrol.ru

Таблица для заказа

| Резьба | Ду, мм | Время открытия/ закрытия, сек. | Электропитание привода | Код для заказа |
|--------------|-------------|-----------------------------------|---------------------------|-----------------------|
| 1/4 | 9,7 | 4 | 220/AC | HP22ST1422004 |
| | | 12 | 220/AC | HP22ST1422012 |
| | | 12 | 24/AC/DC | HP22ST1424U12 |
| | | 12 | 24/DC | HP22ST1424D12 |
| 3/8 | 9,7 | 4 | 220/AC | HP22ST3822004 |
| | | 12 | 220/AC | HP22ST3822012 |
| | | 12 | 24/AC/DC | HP22ST3824U12 |
| | | 12 | 24/DC | HP22ST3824D12 |
| 1/2 | 12,7 | 4 | 220/AC | HP22ST1222004 |
| | | 12 | 220/AC | HP22ST1222012 |
| | | 12 | 24/AC/DC | HP22ST1224U12 |
| | | 12 | 24/DC | HP22ST1224D12 |
| 3/4 | 17,5 | 4 | 220/AC | HP22ST3422004 |
| | | 12 | 220/AC | HP22ST3422012 |
| | | 12 | 24/AC/DC | HP22ST3424U12 |
| | | 12 | 24/DC | HP22ST3424D12 |
| 1 | 22,1 | 12 | 220/AC | HP22ST122012 |
| | | 12 | 24/AC/DC | HP22ST124U12 |
| | | 12 | 24/DC | HP22ST124D12 |
| 1 1/4 | 29 | 12 | 220/AC | HP22ST11422012 |
| | | 12 | 24/AC/DC | HP22ST11424U12 |
| | | 12 | 24/DC | HP22ST11424D12 |
| 1 1/2 | 34,7 | 12 | 220/AC | HP22ST1122012 |
| | | 16 | 24/AC/DC | HP22ST1124U12 |
| | | 16 | 24/DC | HP22ST1124D12 |
| 2 | 34,7 | 12 | 220/AC | HP22ST222012 |
| | | 16 | 24/AC/DC | HP22ST224U12 |
| | | 16 | 24/DC | HP22ST224D12 |



ООО «Спектр Контроль», www.spcontrol.ru
 Телефон: (495) 771-08-84, info@spcontrol.ru



Габаритные размеры (мм)

| G" | Ду | H1 | H2 | H | W | L | L1 | D1 |
|-----------|-----------|-----------|-----------|----------|----------|----------|-----------|-----------|
| 1/4 | 9,7 | 41 | 149 | 190 | 127 | 75 | 120 | 9,7 |
| 3/8 | 9,7 | 41 | 149 | 190 | 127 | 75 | 120 | 9,7 |
| 1/2 | 12,7 | 41 | 149 | 190 | 127 | 75 | 120 | 12,7 |
| 3/4 | 17,5 | 43,8 | 149 | 192,8 | 127 | 81 | 120 | 17,5 |
| 1 | 22,1 | 53,5 | 149 | 202,5 | 127 | 89 | 120 | 22,1 |
| 1 1/4 | 29 | 59 | 149 | 208 | 127 | 110 | 120 | 29 |
| 1 1/2 | 34,7 | 75,2 | 199,5 | 272 | 157 | 121 | 168 | 34,7 |
| 2 | 34,7 | 75,2 | 199,5 | 272 | 157 | 145 | 168 | 34,7 |



ООО «Спектр Контроль», www.spcontrol.ru
 Телефон: (495) 771-08-84, info@spcontrol.ru

Электрическая схема подключения для приводов 220/AC

Электрическая схема управления для электропривода с напряжением питания 220В переменного тока с частотой 50 Гц с двумя концевыми микропереключателями (LS1, LS2), отключающими электродвигатель в крайних положениях рабочего органа и двумя дополнительными микропереключателями (LS3, LS4), отвечающими за обратную связь при достижении крайних положений.

Клеммы:

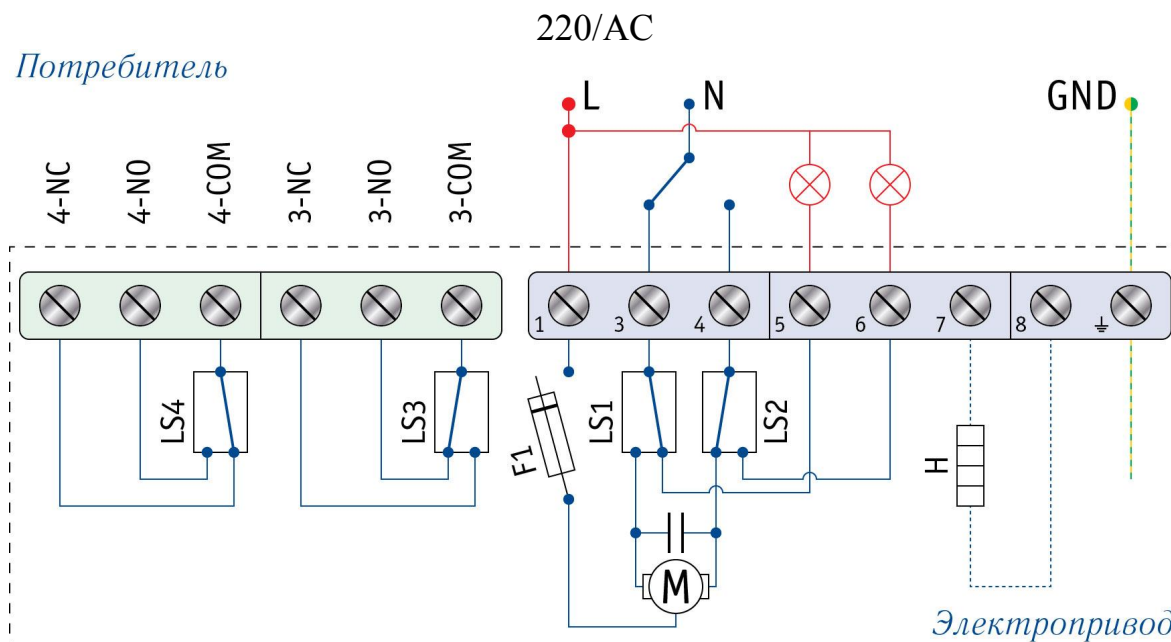
- 1: фазовый провод
- 3: команда «Открыть»
- 4: команда «Заккрыть»
- 5: сигнальная лампа «Открыто»
- 6: сигнальная лампа «Заккрыто»
- 7: не используется
- 8: не используется
- ⊥: защитный ноль («земля»)

«Сухие контакты»:

- 3-NC: нормально закрыт
- 3-NO: нормально открыт
- 3-COM: общий
- 4-NC: нормально закрыт
- 4-NO: нормально открыт
- 4-COM: общий

Условные обозначения:

- LS1: концевой микропереключатель «Открыто»
- LS1: концевой микропереключатель «Заккрыто»
- LS3: дополнительный концевой микропереключатель «Открыто»
- LS4: дополнительный концевой микропереключатель «Заккрыто»
- F1: самовосстанавливающийся термopедохранитель
- H: обогреватель двигателя (опционально)
- M: двигатель



ООО «Спектр Контроль», www.spcontrol.ru
Телефон: (495) 771-08-84, info@spcontrol.ru

Электрическая схема подключения для приводов 24/AC/DC

Электрическая схема управления для электропривода с напряжением питания 24В переменного тока с частотой 50 Гц и постоянного тока с двумя концевыми микропереключателями (LS1, LS2), отключающими электродвигатель постоянного тока в крайних положениях рабочего органа и двумя дополнительными микропереключателями (LS3, LS4), отвечающими за обратную связь при достижении крайних положений.

Клеммы:

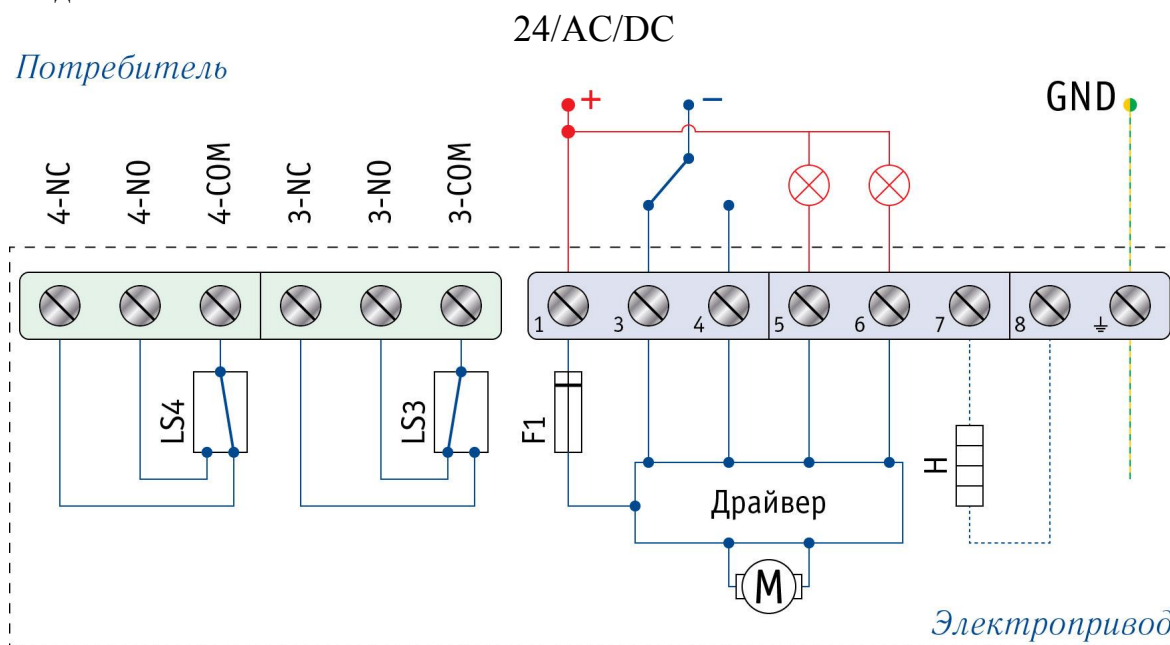
- 1: плюсовой провод
- 3: команда «Открыть»
- 4: команда «Закрыть»
- 5: сигнальная лампа «Открыто»
- 6: сигнальная лампа «Закрыто»
- 7: не используется
- 8: не используется
- ⏏: защитный ноль («земля»)

«Сухие контакты»:

- 3-NC: нормально закрыт
- 3-NO: нормально открыт
- 3-COM: общий
- 4-NC: нормально закрыт
- 4-NO: нормально открыт
- 4-COM: общий

Условные обозначения:

- LS3: дополнительный концевой микропереключатель «Открыто»
- LS4: дополнительный концевой микропереключатель «Закрыто»
- F1: предохранитель
- H: обогреватель двигателя (опционально)
- M: двигатель



ООО «Спектр Контроль», www.spcontrol.ru
Телефон: (495) 771-08-84, info@spcontrol.ru

Электрическая схема подключения для приводов 24/DC

Электрическая схема управления для электропривода с напряжением питания 24В постоянного тока с двумя концевыми микропереключателями (LS1, LS2), отключающими электродвигатель постоянного тока в крайних положениях рабочего органа и двумя дополнительными микропереключателями (LS3, LS4), отвечающими за обратную связь при достижении крайних положений.

Клеммы:

- 1: плюсовой провод
- 3: команда «Открыть»
- 4: команда «Заккрыть»
- 5: сигнальная лампа «Открыто»
- 6: сигнальная лампа «Заккрыто»
- 7: не используется
- 8: не используется
- ≡: защитный ноль («земля»)

«Сухие контакты»:

- 3-NC: нормально закрыт
- 3-NO: нормально открыт
- 3-COM: общий
- 4-NC: нормально закрыт
- 4-NO: нормально открыт
- 4-COM: общий

Условные обозначения:

- LS3: дополнительный концевой микропереключатель «Открыто»
- LS4: дополнительный концевой микропереключатель «Заккрыто»
- F1: предохранитель
- H: обогреватель двигателя (опционально)
- M: двигатель

