

## Двухходовые шаровые краны из нержавеющей стали на высокое давление с электроприводом

Конструкция крана	Двухсоставной неполнопроходной
Материал корпуса и шара	Нержавеющая сталь CF8M (1.4408)
Уплотнение шара	Delrin PEEK (по запросу)
Присоединение к трубопроводу	Резьба внутренняя G1/4" - G2"
Давление рабочей среды	до 210 бар
Температура рабочей среды	для Delrin от -20°C до +80°C для PEEK от -20°C до +180°C
Окружающая температура	от -20 до + 60C
Положение при монтаже	Любое
Возможное электропитание	220/AC, 24/DC
Количество переключений	Не более 30 в час
Степени защиты оболочки электроприводов от проникновения твёрдых предметов и воды	IP 67 (полная защита от пыли, кратковременное погружение в воду на глубину до 1 м)
Защита электродвигателя	Плавкий предохранитель
Дополнительные концевые выключатели для обратной связи	Есть 2 шт.
Ручной дублер	Есть
Ограничение хода	2 концевых выключателя
Визуальная индикация	Есть
Материал корпуса электропривода	ABS
Материал крышки электропривода	ABS
Фланец по ISO 5211	F03/F04/F05

### Электропривода производство AVA (Китай)

#### Особенности:

- низкая потребляемая мощность
- легкий вес
- наличие выводов с концевых выключателей для обратной связи
- высокий класс защиты
- супер компактное исполнение
- ручной дублер



### Шаровые краны из нержавеющей стали производство Modentic (Тайвань)

#### Особенности:

- полная герметичность благодаря высокоточной обработке каждой детали крана
- противовыбросовый шток крана с двойным уплотнением

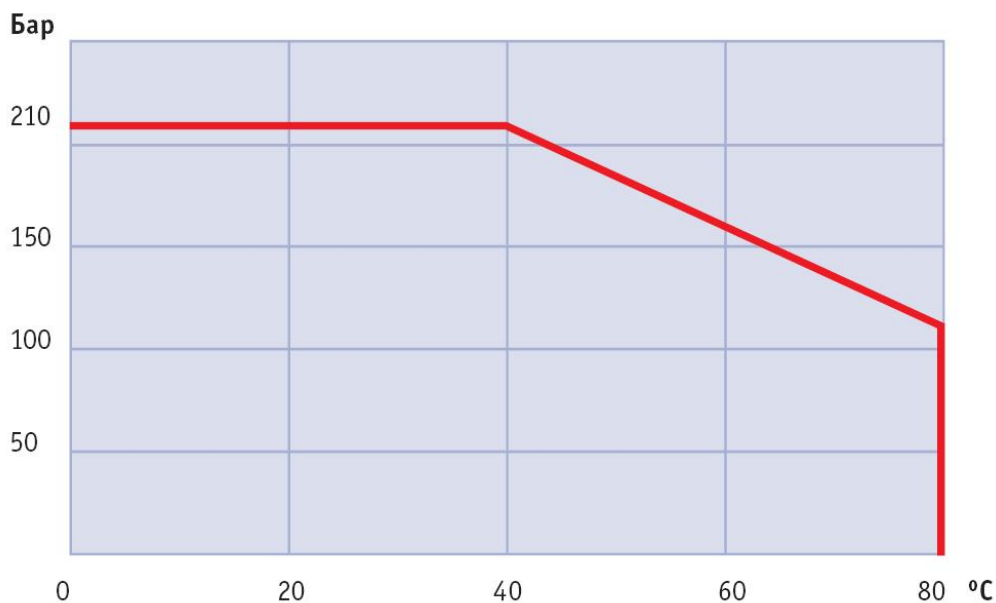


ООО «Спектр Контроль», [www.spcontrol.ru](http://www.spcontrol.ru)  
Телефон: (495) 771-08-84, [info@spcontrol.ru](mailto:info@spcontrol.ru)

## Таблица для заказа

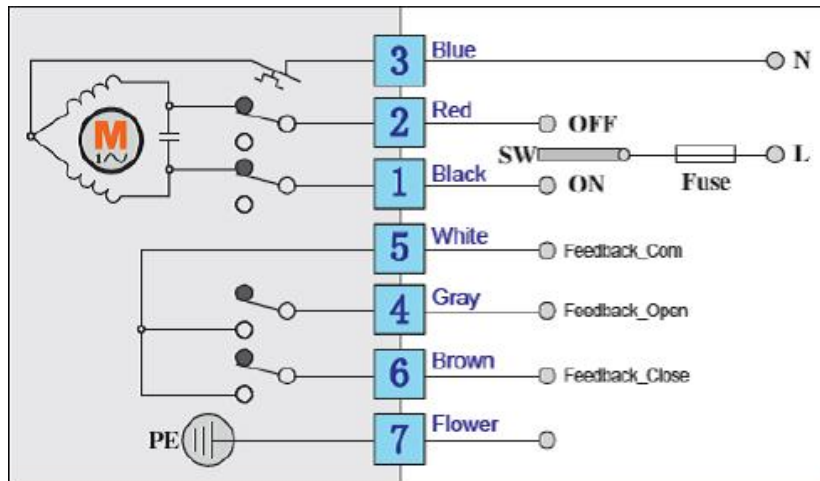
Резьба, дюймы	Ду, мм	Время открытия/ закрытия	Электропитание привода	Код для заказа
1/4	9,7	15	220 AC	HP22ST1422015
		10	24 DC	HP22ST1424D10
3/8	9,7	15	220 AC	HP22ST3822015
		10	24 DC	HP22ST3824D10
1/2	12,7	15	220 AC	HP22ST1222015
		10	24 DC	HP22ST1224D10
3/4	17,5	15	220 AC	HP22ST3422015
		10	24 DC	HP22ST3424D10
1	22,1	15	220 AC	HP22ST122015
		10	24 DC	HP22ST124D10
1¼	29	15	220 AC	HP22ST11422015
		10	24 DC	HP22ST11424D10
1½	34,7	15	220 AC	HP22ST11222015
		10	24 DC	HP22ST11224D10
2	34,7	15	220 AC	HP22ST222015
		10	24 DC	HP22ST224D10

Диаграмма зависимости рабочего давления от температуры рабочей среды для уплотнения Delrin



ООО «Спектр Контроль», [www.spcontrol.ru](http://www.spcontrol.ru)  
Телефон: (495) 771-08-84, [info@spcontrol.ru](mailto:info@spcontrol.ru)

## Электрическая схема подключения для приводов 220/AC



## Электрическая схема подключения для приводов 24V/DC

