

Двухходовые шаровые краны из ПВДФ с электроприводом

Конструкция крана	С разъёмными муфтами
Материал корпуса и шара	PVDF (Поливинилиденфторид)
Уплотнение шара	PTFE (тефлон)
Уплотнение муфт, корпуса и штока	FPM
Присоединение к трубопроводу	Муфта разъёмная с раструбами под сварку d 16 – 63 мм
Давление рабочей среды	до 10 бар
Температура рабочей среды	от 0 до + 140С
Окружающая температура	от - 20 до + 70С
Положение при монтаже	Любое
Электропитание	24 - 240 AC/DC
Количество переключений	Без ограничений
Степеней защиты оболочки электроприводов от проникновения твёрдых предметов и воды	IP 67 (полная защита от пыли, кратковременное погружение в воду на глубину до 1 м)
Защита электродвигателя	Электронный моментный выключатель
Дополнительные концевые выключатели для обратной связи	Есть 2 шт.
Ручной дублер	Есть
Ограничение хода	2 концевых выключателя
Визуальная индикация	Есть
Материал корпуса электропривода	Полиамид
Фланец по ISO 5211	F03/F04/F05

Электропривода производство J+J (Испания)

Особенности:

- низкая потребляемая мощность
- компактное исполнение
- облегчённая конструкция привода из пластика
- мультивольтажное электропитание, напряжение от источника питания определяется приводом автоматически
- благодаря встроенному электронному моментному выключателю, в случае превышения допустимого крутящего момента происходит автоматическое отключение питания электродвигателя и переключение передачи для ручного управления
- встроенный автоматический терморегулирующий нагреватель контролирует поддержание температуры внутри привода в диапазоне от +20 до +30 °С, что исключает возможность образования конденсата



Шаровые краны из ПВДФ производство Georg Fischer (Швейцария)

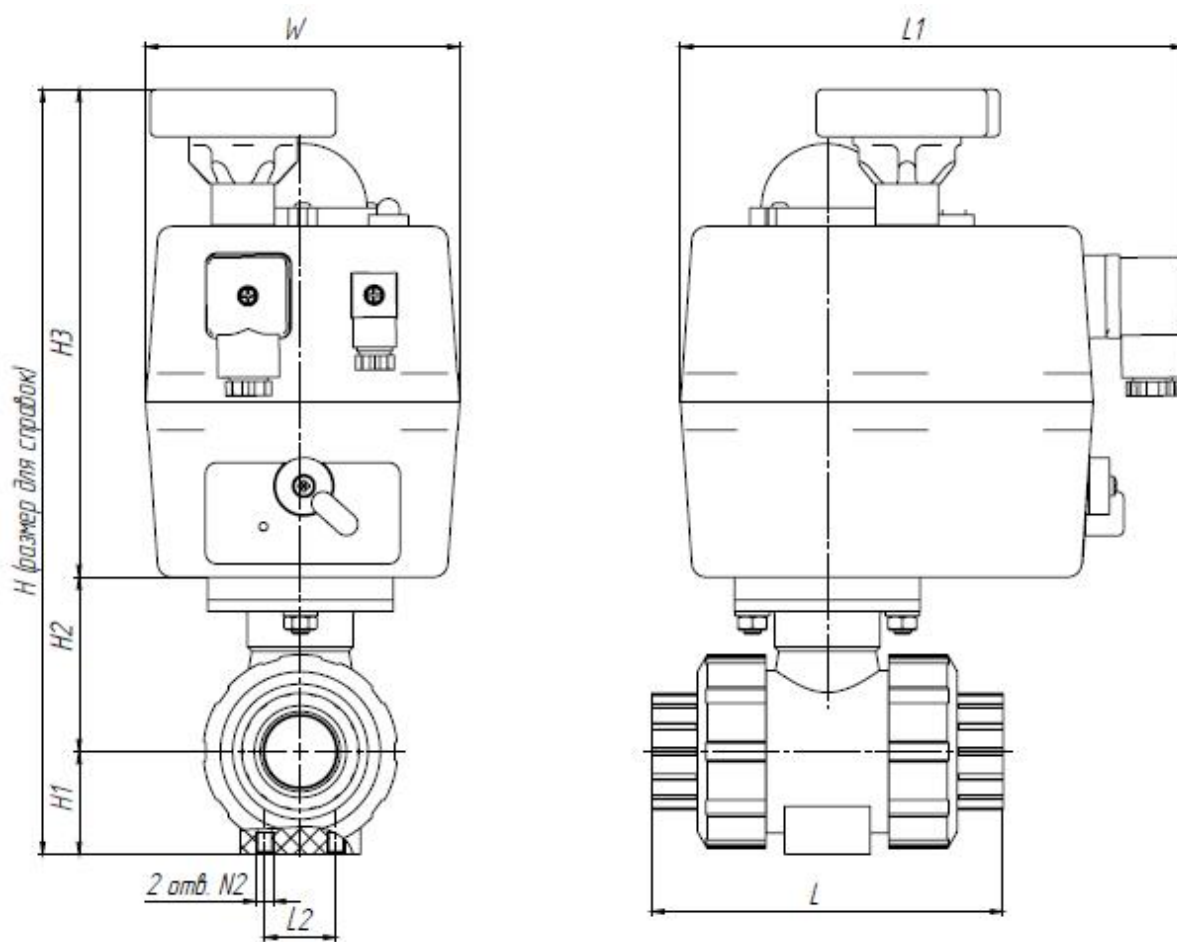
Особенности:

- легкость монтажа и демонтажа
 - полная герметичность и низкий крутящий момент благодаря высокоточной обработке каждой детали крана
 - противовыбросовый шток крана с двойным уплотнением
 - разборный корпус с разъёмными муфтами и монтажные резьбовые вставки из нержавеющей стали для дополнительной фиксации крана
- Применение:
- различные нейтральные жидкости и химически-агрессивные рабочие среды на промышленных объектах



ООО «Спектр Контроль», www.spcontrol.ru
Телефон: (495) 771-08-84, info@spcontrol.ru

Габаритные размеры:



Габаритные размеры (мм) и вес (кг)

d	DN	H1	H2	H3	H	W	L	L1	L2	N2	Вес
16	10	27	47	169	243	181	92	110	25	M6	2,2
20	15	27	47	169	243	181	95	110	25	M6	2,2
25	20	30	56	169	255	181	110	110	25	M6	2,4
32	25	36	67	169	272	181	123	110	25	M6	2,6
40	32	44	73	169	286	181	146	110	45	M8	2,9
50	40	51	80	169	300	181	157	110	45	M8	3,5
63	50	64	97	169	330	181	183	110	45	M8	4,3



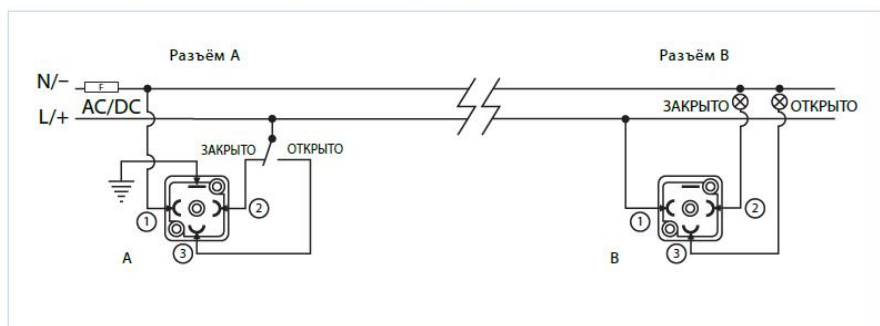
ООО «Спектр Контроль», www.spcontrol.ru
Телефон: (495) 771-08-84, info@spcontrol.ru

Таблица для заказа

d, мм	Ду, мм	Время открытия/ закрытия	Электропитание привода	Код для заказа
16	10	10	24-240 AC/DC	22PVDFFR1624240U10
20	15	10	24-240 AC/DC	22PVDFFR2024240U10
25	20	10	24-240 AC/DC	22PVDFFR2524240U10
32	25	10	24-240 AC/DC	22PVDFFR3224240U10
40	32	10	24-240 AC/DC	22PVDFFR4024240U10
50	40	10	24-240 AC/DC	22PVDFFR5024240U10
63	50	10	24-240 AC/DC	22PVDFFR6324240U10

Электрическая схема подключения

3-х проводная схема подключения для AC/DC тока



A = Кабельный разъём для подключения питающего кабеля

A: 3-х проводная схема для AC тока

Контакт 1 = N нейтраль + контакт 2 = L фаза = ЗАКРЫТО

Контакт 1 = N нейтраль + контакт 3 = L фаза = ОТКРЫТО

A: 3-х проводная схема для DC тока

Контакт 1 = (-) минус + контакт 2 = (+) плюс = ЗАКРЫТО

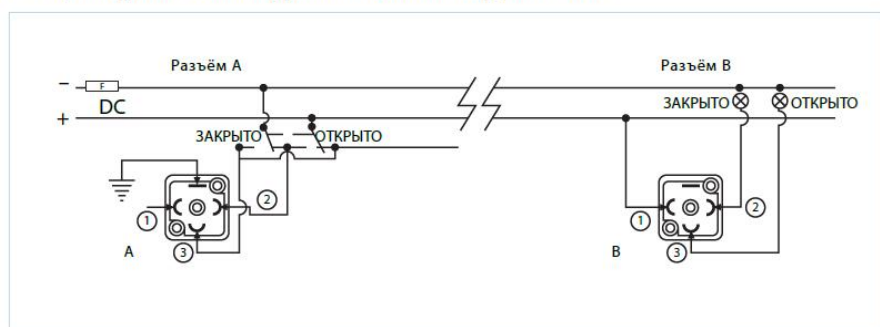
Контакт 1 = (-) минус + контакт 3 = (+) плюс = ОТКРЫТО

B = Разъём для подключения с концевых выключателей

Контакт 1 / Контакт 2 = ЗАКРЫТО

Контакт 1 / Контакт 3 = ОТКРЫТО

2-х проводная схема подключения только для DC тока



A = Кабельный разъём для подключения питающего кабеля

A: 2-х проводная схема для DC тока

Контакт 2 = (+) плюс + контакт 3 = (-) минус = ЗАКРЫТО

Контакт 2 = (-) минус + контакт 3 = (+) плюс = ОТКРЫТО

B = Разъём для подключения с концевых выключателей

Контакт 1 / Контакт 2 = ЗАКРЫТО

Контакт 1 / Контакт 3 = ОТКРЫТО



ООО «Спектр Контроль», www.spcontrol.ru
Телефон: (495) 771-08-84, info@spcontrol.ru

Ремкомплекты

Шаровые краны из ПВХ производство Georg Fischer имеют полностью разборную конструкцию, поэтому возможна замена изношенных частей. Производителем предлагается стандартный набор запасных частей:



Ремкомплект состоит из: шара, штока, уплотнения шара, уплотнения муфт, уплотнения корпуса и уплотнения штока.

Таблица для заказа ремкомплектов

Ду, мм	Код заказа
10	SP22PVDFFF10
15	SP22PVDFFF15
20	SP22PVDFFF20
25	SP22PVDFFF25
32	SP22PVDFFF32
40	SP22PVDFFF40
50	SP22PVDFFF50



ООО «Спектр Контроль», www.spcontrol.ru
Телефон: (495) 771-08-84, info@spcontrol.ru