

# Двухходовые шаровые краны из ПВДФ с электроприводом

Конструкция крана	С разъёмными муфтами
Материал корпуса и шара	PVDF (Поливинилиденфторид)
Уплотнение шара	PTFE (тефлон)
Уплотнение муфт, корпуса и штока	FPM
Присоединение к трубопроводу	Муфта разъемная с раструбами под сварку d 16 – 63 мм
Давление рабочей среды	до 10 бар
Температура рабочей среды	от 0 до + 140С
Окружающая температура	от -10 до + 60С
Положение при монтаже	Любое
Возможное электропитание	220/AC, 24/AC/DC, 24/DC
Количество переключений	Не более 20 в час
Степени защиты оболочки электроприводов от проникновения твёрдых предметов и воды	IP 67 (полная защита от пыли, кратковременное погружение в воду на глубину до 1 м)
Защита электродвигателя	Плавкий предохранитель для 24/DC Тепловое реле для 220/AC
Дополнительные концевые выключатели для обратной связи	Есть 2 шт.
Ручной дублер	Есть
Ограничение хода	2 концевых выключателя
Визуальная индикация	Есть
Встроенный обогреватель электродвигателя	Возможен под заказ
Материал корпуса электропривода	Алюминиевый сплав
Материал крышки электропривода	Поликарбонат
Фланец по ISO 5211	F03/F04/F05/F07

## Электропривода производство JEXME (Тайвань)

### Особенности:

- низкая потребляемая мощность
- легкий вес
- материал шестерней редуктора и ручного дублера – сталь
- наличие дополнительных концевых выключателей для обратной связи
- высокий класс защиты
- компактное исполнение



## Шаровые краны из ПВДФ производство Georg Fischer (Швейцария)

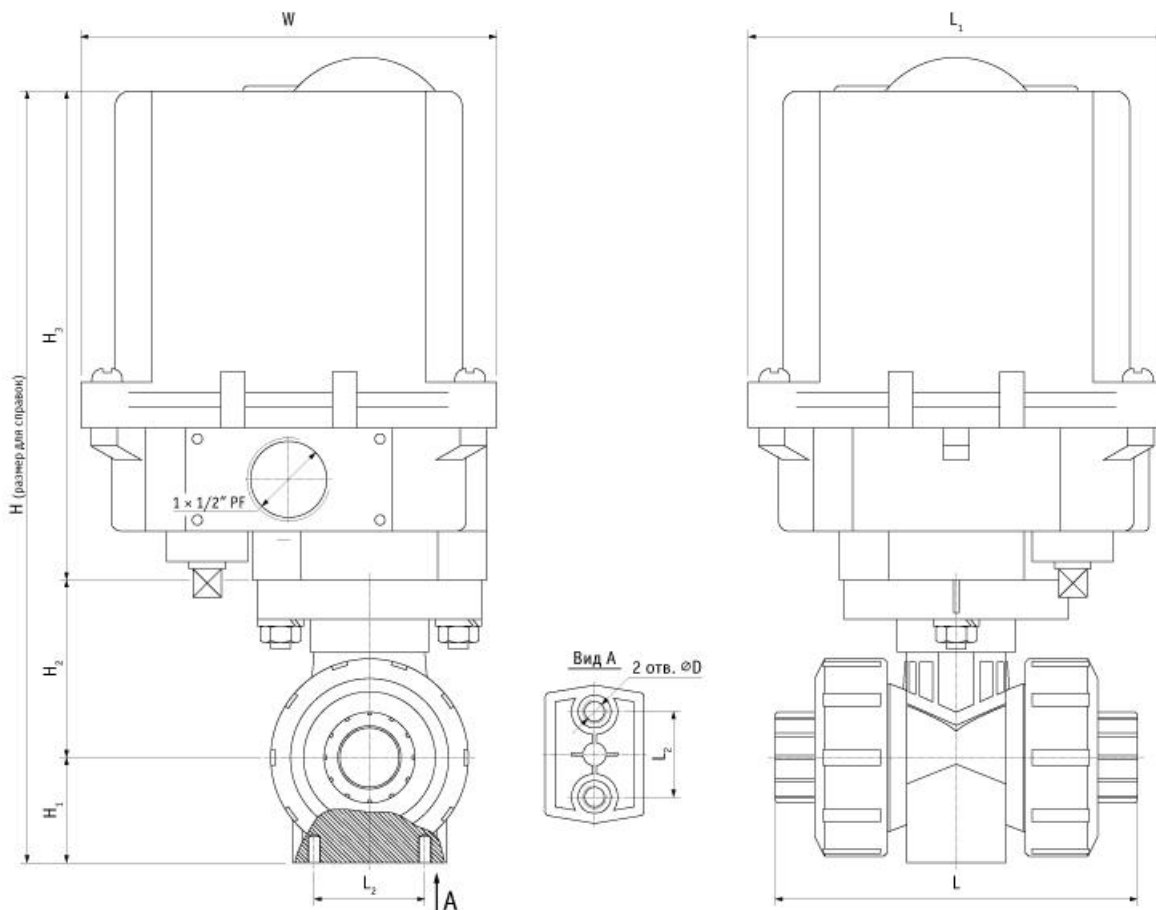
### Особенности:

- легкость монтажа и демонтажа
  - полная герметичность и низкий крутящий момент благодаря высокоточной обработке каждой детали крана
  - противовыбросовый шток крана с двойным уплотнением
  - разборный корпус с разъёмными муфтами и монтажные резьбовые вставки из нержавеющей стали для дополнительной фиксации крана
- Применение:**
- химически-агрессивные рабочие среды на промышленных объектах.



ООО «Спектр Контроль», [www.spcontrol.ru](http://www.spcontrol.ru)  
Телефон: (495) 771-08-84, [info@spcontrol.ru](mailto:info@spcontrol.ru)

## Габаритные размеры:



### Габаритные размеры (мм) и вес (кг)

d	Ду	H1	H2	H3	H	W	L	L1	L2	Вес
16	10	27	47	149	223	120	93	127	25	2,3
20	15	27	47	149	223	120	95	127	25	2,3
25	20	30	56	149	235	120	109	127	25	2,4
32	25	36	67	149	252	120	119	127	25	2,5
40	32	44	73	149	266	120	135	127	45	2,7
50	40	51	80	149	280	120	147	127	45	2,8
63	50	64	97	149	310	120	168	127	45	3,8



ООО «Спектр Контроль», [www.spcontrol.ru](http://www.spcontrol.ru)  
Телефон: (495) 771-08-84, [info@spcontrol.ru](mailto:info@spcontrol.ru)

**Таблица для заказа**

<b>d, мм</b>	<b>Ду, мм</b>	<b>Расход, м³/час</b>	<b>Электропитание привода</b>	<b>Мощность, Вт</b>	<b>Ток, А</b>	<b>Время открытия/закрытия сек.</b>	<b>Модель привода</b>	<b>Код для заказа</b>
16	10	4	220/AC	15	0,38	1	JS-01	22PVDFFR1622001
			220/AC	15	0,38	4	JS-01	22PVDFFR1622004
			220/AC	15	0,38	12	JS-01	22PVDFFR1622012
			24/AC/DC	7	1,5	12	JS-01	22PVDFFR1624U12
			24/DC	7	1,5	12	JS-01	22PVDFFR1624D12
20	15	11	220/AC	15	0,38	1	JS-01	22PVDFFR2022001
			220/AC	15	0,38	4	JS-01	22PVDFFR2022004
			220/AC	15	0,38	12	JS-01	22PVDFFR2022012
			24/AC/DC	7	1,5	12	JS-01	22PVDFFR2024U12
			24/DC	7	1,5	12	JS-01	22PVDFFR2024D12
25	20	21	220/AC	15	0,38	1	JS-01	22PVDFFR2522001
			220/AC	15	0,38	4	JS-01	22PVDFFR2522004
			220/AC	15	0,38	12	JS-01	22PVDFFR2522012
			24/AC/DC	7	1,5	12	JS-01	22PVDFFR2524U12
			24/DC	7	1,5	12	JS-01	22PVDFFR2524D12
32	25	42	220/AC	15	0,38	1	JS-01	22PVDFFR3222001
			220/AC	15	0,38	4	JS-01	22PVDFFR3222004
			220/AC	15	0,38	12	JS-01	22PVDFFR3222012
			24/AC/DC	7	1,5	12	JS-01	22PVDFFR3224U12
			24/DC	7	1,5	12	JS-01	22PVDFFR3224D12
40	32	60	220/AC	15	0,38	1	JS-01	22PVDFFR4022001
			220/AC	15	0,38	4	JS-01	22PVDFFR4022004
			220/AC	15	0,38	12	JS-01	22PVDFFR4022012
			24/AC/DC	7	1,5	12	JS-01	22PVDFFR4024U12
			24/DC	7	1,5	12	JS-01	22PVDFFR4024D12
50	40	96	220/AC	15	0,38	4	JS-01	22PVDFFR5022004
			220/AC	15	0,38	12	JS-01	22PVDFFR5022012
			24/AC/DC	7	1,5	12	JS-01	22PVDFFR5024U12
			24/DC	7	1,5	12	JS-01	22PVDFFR5024D12
63	50	186	220/AC	15	0,38	4	JS-01	22PVDFFR6322004
			220/AC	15	0,38	12	JS-01	22PVDFFR6322012
			24/AC/DC	7	1,5	12	JS-01	22PVDFFR6324U12
			24/DC	7	1,5	12	JS-01	22PVDFFR6324D12



ООО «Спектр Контроль», [www.spcontrol.ru](http://www.spcontrol.ru)  
 Телефон: (495) 771-08-84, [info@spcontrol.ru](mailto:info@spcontrol.ru)

## Электрическая схема подключения для приводов 220/AC

Электрическая схема управления для электропривода с напряжением питания 220В переменного тока с частотой 50 Гц с двумя концевыми микропереключателями (LS1, LS2), отключающими электродвигатель в крайних положениях рабочего органа и двумя дополнительными микропереключателями (LS3, LS4), отвечающими за обратную связь при достижении крайних положений.

### Клеммы:

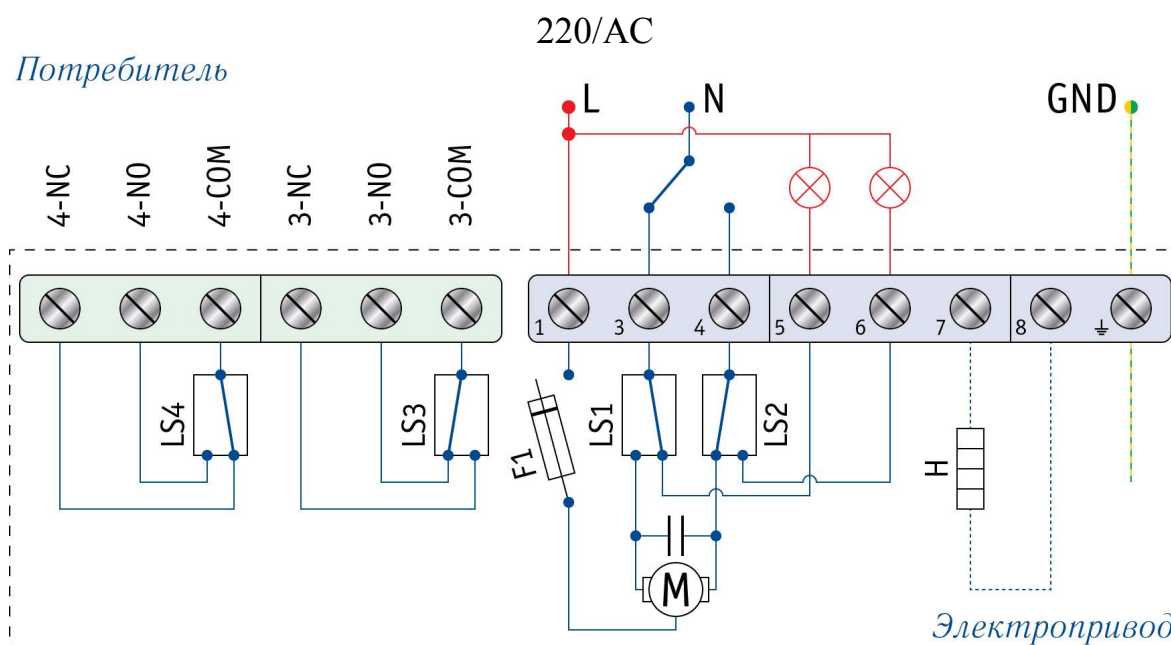
- 1: фазовый провод
- 3: команда «Открыть»
- 4: команда «Закрыть»
- 5: сигнальная лампа «Открыто»
- 6: сигнальная лампа «Закрыто»
- 7: не используется
- 8: не используется
- ⊥: защитный ноль («земля»)

### «Сухие контакты»:

- 3-NC: нормально закрыт
- 3-NO: нормально открыт
- 3-COM: общий
- 4-NC: нормально закрыт
- 4-NO: нормально открыт
- 4-COM: общий

### Условные обозначения:

- LS1: концевой микропереключатель «Открыто»
- LS1: концевой микропереключатель «Закрыто»
- LS3: дополнительный концевой микропереключатель «Открыто»
- LS4: дополнительный концевой микропереключатель «Закрыто»
- F1: самовосстанавливающийся термopедохранитель
- H: обогреватель двигателя (опционально)
- M: двигатель



ООО «Спектр Контроль», [www.spcontrol.ru](http://www.spcontrol.ru)  
Телефон: (495) 771-08-84, [info@spcontrol.ru](mailto:info@spcontrol.ru)

## Электрическая схема подключения для приводов 24/AC/DC

Электрическая схема управления для электропривода с напряжением питания 24В переменного тока с частотой 50 Гц и постоянного тока с двумя концевыми микропереключателями (LS1, LS2), отключающими электродвигатель постоянного тока в крайних положениях рабочего органа и двумя дополнительными микропереключателями (LS3, LS4), отвечающими за обратную связь при достижении крайних положений.

### Клеммы:

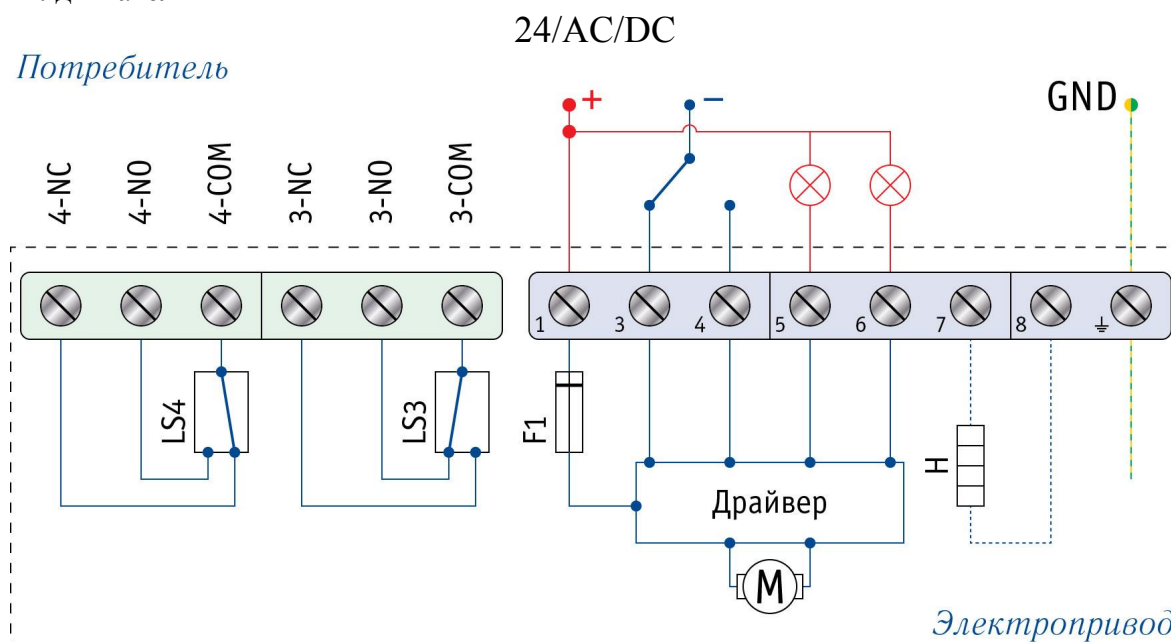
- 1: плюсовой провод
- 3: команда «Открыть»
- 4: команда «Закрыть»
- 5: сигнальная лампа «Открыто»
- 6: сигнальная лампа «Закрыто»
- 7: не используется
- 8: не используется
- ⊥: защитный ноль («земля»)

### «Сухие контакты»:

- 3-NC: нормально закрыт
- 3-NO: нормально открыт
- 3-COM: общий
- 4-NC: нормально закрыт
- 4-NO: нормально открыт
- 4-COM: общий

### Условные обозначения:

- LS3: дополнительный концевой микропереключатель «Открыто»
- LS4: дополнительный концевой микропереключатель «Закрыто»
- F1: предохранитель
- Н: обогреватель двигателя (опционально)
- М: двигатель



ООО «Спектр Контроль», [www.spcontrol.ru](http://www.spcontrol.ru)  
Телефон: (495) 771-08-84, [info@spcontrol.ru](mailto:info@spcontrol.ru)

## Электрическая схема подключения для приводов 24/DC

Электрическая схема управления для электропривода с напряжением питания 24В постоянного тока с двумя концевыми микропереключателями (LS1, LS2), отключающими электродвигатель постоянного тока в крайних положениях рабочего органа и двумя дополнительными микропереключателями (LS3, LS4), отвечающими за обратную связь при достижении крайних положений.

### Клеммы:

- 1: плюсовой провод
- 3: команда «Открыть»
- 4: команда «Закрыть»
- 5: сигнальная лампа «Открыто»
- 6: сигнальная лампа «Закрыто»
- 7: не используется
- 8: не используется
- ⊥: защитный ноль («земля»)

### «Сухие контакты»:

- 3-NC: нормально закрыт
- 3-NO: нормально открыт
- 3-COM: общий
- 4-NC: нормально закрыт
- 4-NO: нормально открыт
- 4-COM: общий

### Условные обозначения:

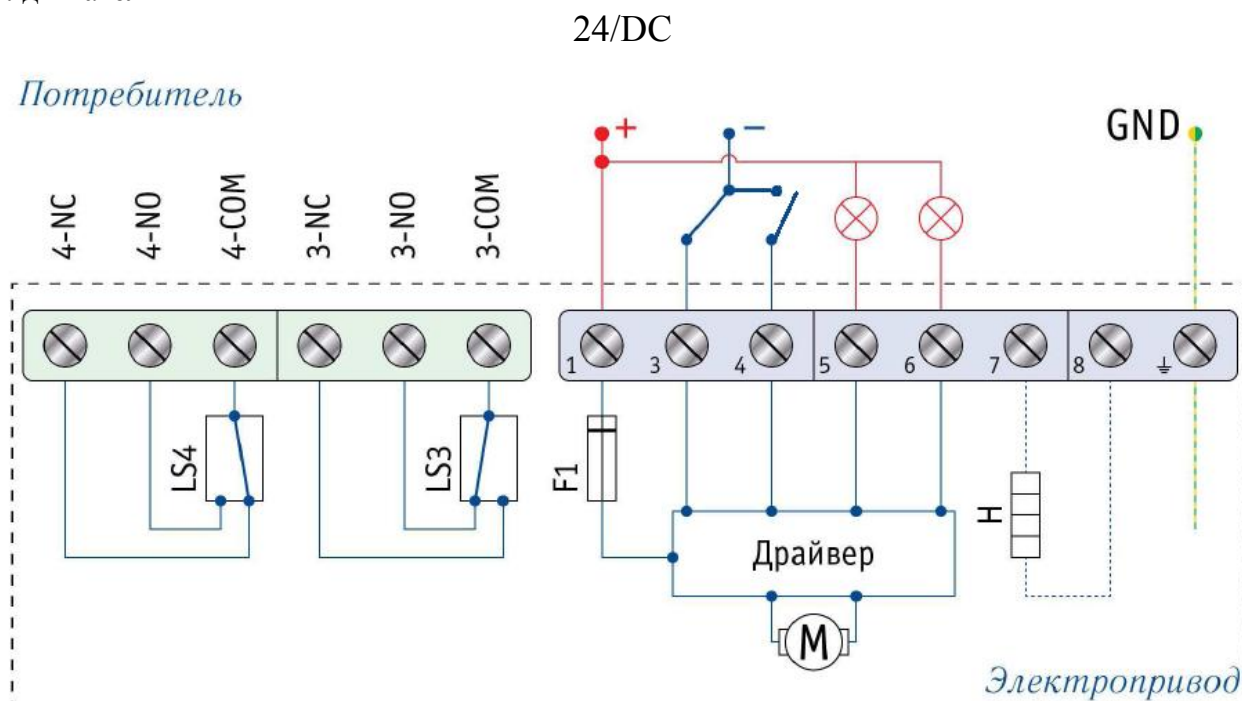
LS3: дополнительный концевой микропереключатель «Открыто»

LS4: дополнительный концевой микропереключатель «Закрыто»

F1: предохранитель

H: обогреватель двигателя (опционально)

M: двигатель



ООО «Спектр Контроль», [www.spcontrol.ru](http://www.spcontrol.ru)  
Телефон: (495) 771-08-84, [info@spcontrol.ru](mailto:info@spcontrol.ru)

## Ремкомплекты

Шаровые краны из ПВХ производство Georg Fischer имеют полностью разборную конструкцию, поэтому возможна замена изношенных частей. Производителем предлагается стандартный набор запасных частей:



Ремкомплект состоит из: шара, штока, уплотнения шара, уплотнения муфты, уплотнения корпуса и уплотнения штока.

Таблица для заказа ремкомплектов

Ду, мм	Код заказа
10	SP22PVDF10
15	SP22PVDF15
20	SP22PVDF20
25	SP22PVDF25
32	SP22PVDF32
40	SP22PVDF40
50	SP22PVDF50



ООО «Спектр Контроль», [www.spcontrol.ru](http://www.spcontrol.ru)  
Телефон: (495) 771-08-84, [info@spcontrol.ru](mailto:info@spcontrol.ru)