

Двухходовые шаровые краны из ПВХ с пневмоприводом

Конструкция крана	С разъёмными муфтами
Материал корпуса и шара	PVC-U (поливинилхлорид непластифицированный) PVC-C (по запросу)
Уплотнение шара	PTFE (тефлон)
Уплотнение муфт, корпуса и штока	EPDM, FPM
Присоединение к трубопроводу	Муфта разъемная с раструбами под клейку d 16 – 90 Муфта разъемная с внутренней резьбой G 3/8" - 3"
Давление рабочей среды	до 10 бар
Температура рабочей среды	от 0 до + 60С
Окружающая температура	от -20 до + 55С
Положение при монтаже	Любое
Пневмопривод	Одинарного действия (воздух/ пружина) Двойного действия (воздух/ воздух)
Давление воздуха для подачи в пневмопривод	4-8 бар
Присоединение электромагнитного пневмораспределителя	1/4", NAMUR
Блок концевых выключателей	Поставляется отдельно (см. стр.5)
Электромагнитные пневмораспределитель	Поставляется отдельно (см. стр.5)
Визуальная индикация положения крана	Есть
Материал корпуса пневмопривода	Алюминиевый сплав

Пневмопривода производство RFS (Китай)

Особенности:

- пневмоприводы имеют двустороннюю регулировку крайних положений привода
- не требует обслуживания в течение всего диапазона гарантированного количества срабатываний
- гарантийное количество срабатываний пневмопривода составляет не менее 600000 циклов
- пневмоприводы одинарного и двойного действия могут быть легко преобразованы один в другой путём извлечения или установки пружинных картриджей



Шаровые краны из ПВХ производство Georg Fischer (Швейцария)

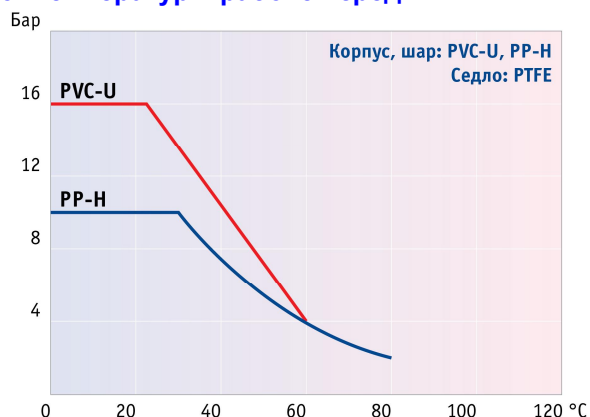
Особенности:

- легкость монтажа и демонтажа
- полная герметичность и низкий крутящий момент благодаря высокоточной обработке каждой детали крана
- противовыбросовый шток крана с двойным уплотнением
- разборный корпус с разъёмными муфтами и монтажные резьбовые вставки из нержавеющей стали для дополнительной фиксации крана

Применение:

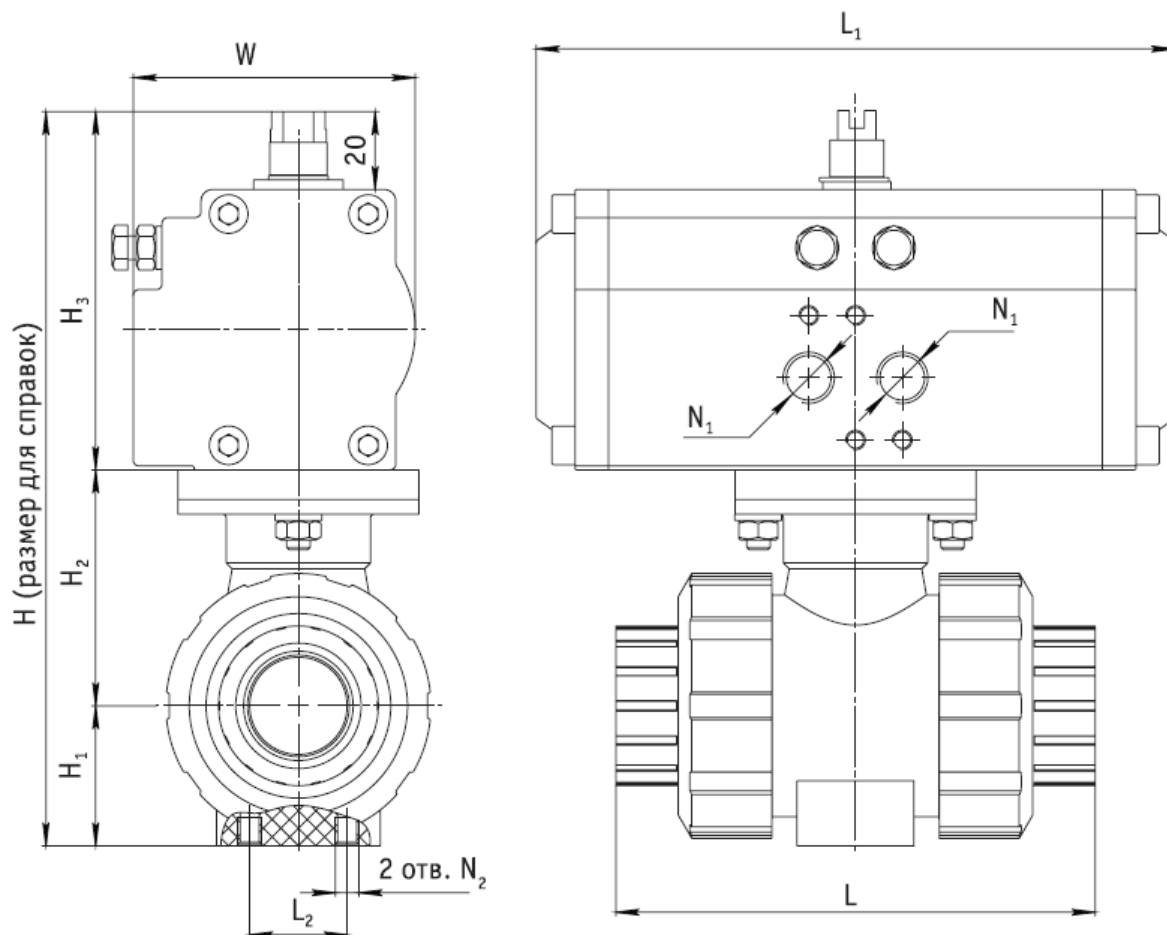
- различные нейтральные жидкости и химически-агрессивные рабочие среды на промышленных объектах.

Диаграмма зависимости рабочего давления от температуры рабочей среды:



ООО «Спектр Контроль», www.spcontrol.ru
Телефон: (495) 771-08-84, info@spcontrol.ru

Габаритные размеры:



Габаритные размеры (мм) и вес (кг)											
d	Ду	Тип пневмопривода	H1	H2	H3	H	W	L	L1	L2	Вес
16	10	воздух/воздух	27	47	86	160	60	92	124	25	1,3
		воздух/пружина	27	47	98	172	68	92	164	25	2,3
20	15	воздух/воздух	27	47	86	160	60	95	124	25	1,3
		воздух/пружина	27	47	98	172	68	95	164	25	2,3
25	20	воздух/воздух	30	56	86	172	60	110	124	25	1,3
		воздух/пружина	30	56	98	184	68	110	164	25	2,3
32	25	воздух/воздух	36	67	86	189	60	123	124	25	1,4
		воздух/пружина	36	67	98	201	68	123	164	25	2,4
40	32	воздух/воздух	44	73	86	203	60	146	124	45	1,7
		воздух/пружина	44	73	98	215	68	146	164	45	2,7
50	40	воздух/воздух	51	80	86	217	60	157	124	45	1,9
		воздух/пружина	51	80	98	244	68	157	164	45	3,4
63	50	воздух/воздух	64	97	86	247	60	183	124	45	2,6
		воздух/пружина	64	97	98	274	80	183	181	45	4,1
75	65	воздух/воздух	85	152	98	335	68	233	164	70	3,2
		воздух/пружина	85	152	125	362	97	233	207	70	5,5
90	80	воздух/воздух	105	176	113	394	79	254	181	70	4,5
		воздух/пружина	105	176	135	416	112	254	213	70	6,8



ООО «Спектр Контроль», www.spcontrol.ru
 Телефон: (495) 771-08-84, info@spcontrol.ru

Таблица для заказа кранов с муфтой под склейку, уплотнения EPDM

d, мм (должен соответствовать внешнему диаметру вашего трубопровода из ПВХ)	Ду, мм (должен соответствовать внутреннему диаметру вашего трубопровода из ПВХ)	Тип пневмопривода	Код для заказа
16	10	Воздух / воздух	22PVCER16DV40
		Воздух / пружина	22PVCER16PR52
20	15	Воздух / воздух	22PVCER20DV40
		Воздух / пружина	22PVCER20PR52
25	20	Воздух / воздух	22PVCER25DV40
		Воздух / пружина	22PVCER25PR52
32	25	Воздух / воздух	22PVCER32DV40
		Воздух / пружина	22PVCER32PR52
40	32	Воздух / воздух	22PVCER40DV40
		Воздух / пружина	22PVCER40PR52
50	40	Воздух / воздух	22PVCER50DV40
		Воздух / пружина	22PVCER50PR52
63	50	Воздух / воздух	22PVCER63DV40
		Воздух / пружина	22PVCER63PR63
75	65	Воздух / воздух	22PVCER75DV52
		Воздух / пружина	22PVCER75PR75
90	80	Воздух / воздух	22PVCER90DV63
		Воздух / пружина	22PVCER90PR83

Таблица для заказа кранов с муфтой под склейку, уплотнения FPM

d, мм (должен соответствовать внешнему диаметру вашего трубопровода из ПВХ)	Ду, мм (должен соответствовать внутреннему диаметру вашего трубопровода из ПВХ)	Тип пневмопривода	Код для заказа
16	10	Воздух / воздух	22PVCFR16DV40
		Воздух / пружина	22PVCFR16PR52
20	15	Воздух / воздух	22PVCFR20DV40
		Воздух / пружина	22PVCFR20PR52
25	20	Воздух / воздух	22PVCFR25DV40
		Воздух / пружина	22PVCFR25PR52
32	25	Воздух / воздух	22PVCFR32DV40
		Воздух / пружина	22PVCFR32PR52
40	32	Воздух / воздух	22PVCFR40DV40
		Воздух / пружина	22PVCFR40PR52
50	40	Воздух / воздух	22PVCFR50DV40
		Воздух / пружина	22PVCFR50PR52
63	50	Воздух / воздух	22PVCFR63DV40
		Воздух / пружина	22PVCFR63PR63
75	65	Воздух / воздух	22PVCFR75DV52
		Воздух / пружина	22PVCFR75PR75
90	80	Воздух / воздух	22PVCFR90DV63
		Воздух / пружина	22PVCFR90PR83



ООО «Спектр Контроль», www.spcontrol.ru
Телефон: (495) 771-08-84, info@spcontrol.ru

Таблица для заказа кранов с муфтой с внутренней резьбой, уплотнения EPDM

Резьба, дюйм	Ду, мм	Тип пневмопривода	Код для заказа
3/8	10	Воздух / воздух	22PVCEG38DV40
		Воздух / пружина	22PVCEG38PR52
1/2	15	Воздух / воздух	22PVCEG12DV40
		Воздух / пружина	22PVCEG12PR52
3/4	20	Воздух / воздух	22PVCEG34DV40
		Воздух / пружина	22PVCEG34PR52
1	25	Воздух / воздух	22PVCEG1DV40
		Воздух / пружина	22PVCEG1PR52
1¼	32	Воздух / воздух	22PVCEG114DV40
		Воздух / пружина	22PVCEG114PR52
1½	40	Воздух / воздух	22PVCEG112DV40
		Воздух / пружина	22PVCEG112PR52
2	50	Воздух / воздух	22PVCEG2DV40
		Воздух / пружина	22PVCEG2PR63
2½	65	Воздух / воздух	22PVCEG212DV52
		Воздух / пружина	22PVCEG212PR75
3	80	Воздух / воздух	22PVCEG3DV63
		Воздух / пружина	22PVCEG3PR83




Таблица для заказа кранов с муфтой с внутренней резьбой, уплотнения FPM

Резьба, дюйм	Ду, мм	Тип пневмопривода	Код для заказа
3/8	10	Воздух / воздух	22PVCFG38DV40
		Воздух / пружина	22PVCFG38PR52
1/2	15	Воздух / воздух	22PVCFG12DV40
		Воздух / пружина	22PVCFG12PR52
3/4	20	Воздух / воздух	22PVCFG34DV40
		Воздух / пружина	22PVCFG34PR52
1	25	Воздух / воздух	22PVCFG1DV40
		Воздух / пружина	22PVCFG1PR52
1¼	32	Воздух / воздух	22PVCFG114DV40
		Воздух / пружина	22PVCFG114PR52
1½	40	Воздух / воздух	22PVCFG112DV40
		Воздух / пружина	22PVCFG112PR52
2	50	Воздух / воздух	22PVCFG2DV40
		Воздух / пружина	22PVCFG2PR63
2½	65	Воздух / воздух	22PVCFG212DV52
		Воздух / пружина	22PVCFG212PR75
3	80	Воздух / воздух	22PVCFG3DV63
		Воздух / пружина	22PVCFG3PR83



ООО «Спектр Контроль», www.spcontrol.ru
 Телефон: (495) 771-08-84, info@spcontrol.ru

Дополнительное оборудование для пневмоприводов

Описание	Тип пневмопривода	Код для заказа	
Электромагнитные пневмораспределители			
3/2-ходовой, Намиг, резьба 1/4", IP65, 1250 л/мин, 1,5-8 бар, 24/=	воздух/пружина	32RAS2400	
3/2-ходовой, Намиг, резьба 1/4", IP65, 1250 л/мин, 1,5-8 бар, 24/50	воздух/пружина	32RAS2450	
3/2-ходовой, Намиг, резьба 1/4", IP65, 1250 л/мин, 1,5-8 бар, 230/50	воздух/пружина	32RAS23050	
5/2-ходовой, Намиг, резьба 1/4", IP65, 1250 л/мин, 1,5-8 бар, 24/=	воздух/воздух	52RAS2400	
5/2-ходовой, Намиг, резьба 1/4", IP65, 1250 л/мин, 1,5-8 бар, 24/50	воздух/воздух	52RAS2450	
5/2-ходовой, Намиг, резьба 1/4", IP65, 1250 л/мин, 1,5-8 бар, 230/50	воздух/воздух	52RAS23050	
Блок механических концевых выключателей			
Макс 250В постоянный/переменный ток, 5А, оптическая индикация	все	GTMEХ	



ООО «Спектр Контроль», www.spcontrol.ru
 Телефон: (495) 771-08-84, info@spcontrol.ru

Ремкомплекты

Шаровые краны из ПВХ производство Georg Fischer имеют полностью разборную конструкцию, поэтому возможна замена изношенных частей. Производителем предлагается стандартный набор запасных частей:



Ремкомплект состоит из: шара, штока, уплотнения шара, уплотнения муфты, уплотнения корпуса и уплотнения штока.

Таблица для заказа ремкомплектов для кранов с уплотнениями EPDM

Ду, мм	Код заказа
10	SP22PVCE10
15	SP22PVCE15
20	SP22PVCE20
25	SP22PVCE25
32	SP22PVCE32
40	SP22PVCE40
50	SP22PVCE50
65	SP22PVCE65
80	SP22PVCE80

Таблица для заказа ремкомплектов для кранов с уплотнениями FPM

Ду, мм	Код заказа
10	SP22PVCF10
15	SP22PVCF15
20	SP22PVCF20
25	SP22PVCF25
32	SP22PVCF32
40	SP22PVCF40
50	SP22PVCF50
65	SP22PVCF65
80	SP22PVCF80



ООО «Спектр Контроль», www.spcontrol.ru
Телефон: (495) 771-08-84, info@spcontrol.ru