

# Двухходовые шаровые краны из ПВХ с электроприводом

Конструкция крана	С разъёмными муфтами
Материал корпуса и шара	PVC-U (поливинилхлорид непластифицированный) PVC-C (по запросу)
Уплотнение шара	PTFE (тефлон)
Уплотнение муфт, корпуса и штока	EPDM, FPM
Присоединение к трубопроводу	Муфта разъемная с раструбами под клейку d 16 – 90 Муфта разъемная с внутренней резьбой G 3/8" - 3"
Давление рабочей среды	до 10 бар
Температура рабочей среды	от 0 до + 60С
Окружающая температура	от -20 до + 70С
Положение при монтаже	Любое
Электропитание	24 - 240 AC/DC
Количество переключений	Без ограничений
Степень защиты оболочки электроприводов от проникновения твёрдых предметов и воды	IP 67 (полная защита от пыли, кратковременное погружение в воду на глубину до 1 м)
Защита электродвигателя	Электронный моментный выключатель
Дополнительные концевые выключатели для обратной связи	Есть 2 шт.
Ручной дублер	Есть
Ограничение хода	2 концевых выключателя
Визуальная индикация	Есть
Материал корпуса электропривода	Полиамид
Фланец по ISO 5211	F03/F04/F05/F07

## Электропривода производство J+J (Испания)

### Особенности:

- низкая потребляемая мощность
- компактное исполнение
- облегчённая конструкция привода из пластика
- мультивольтажное электропитание, напряжение от источника питания определяется приводом автоматически
- благодаря встроенному электронному моментному выключателю, в случае превышения допустимого крутящего момента происходит автоматическое отключение питания электродвигателя и переключение передачи для ручного управления
- встроенный автоматический терморегулирующий нагреватель контролирует поддержание температуры внутри привода в диапазоне от +20 до +30 °С, что исключает возможность образования конденсата



## Шаровые краны из ПВХ производство Georg Fischer (Швейцария)

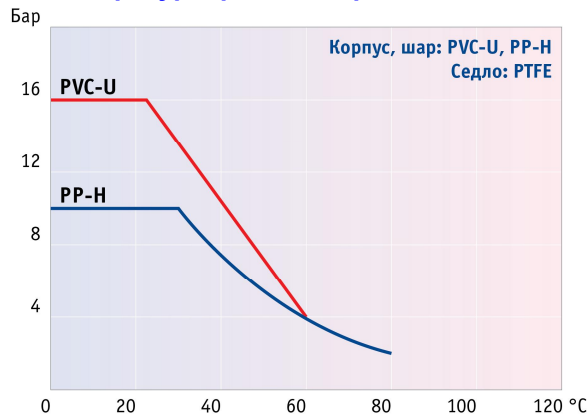
### Особенности:

- легкость монтажа и демонтажа
- полная герметичность и низкий крутящий момент благодаря высокоточной обработке каждой детали крана
- противовыбросовый шток крана с двойным уплотнением
- разборный корпус с разъёмными муфтами и монтажные резьбовые вставки из нержавеющей стали для дополнительной фиксации крана

### Применение:

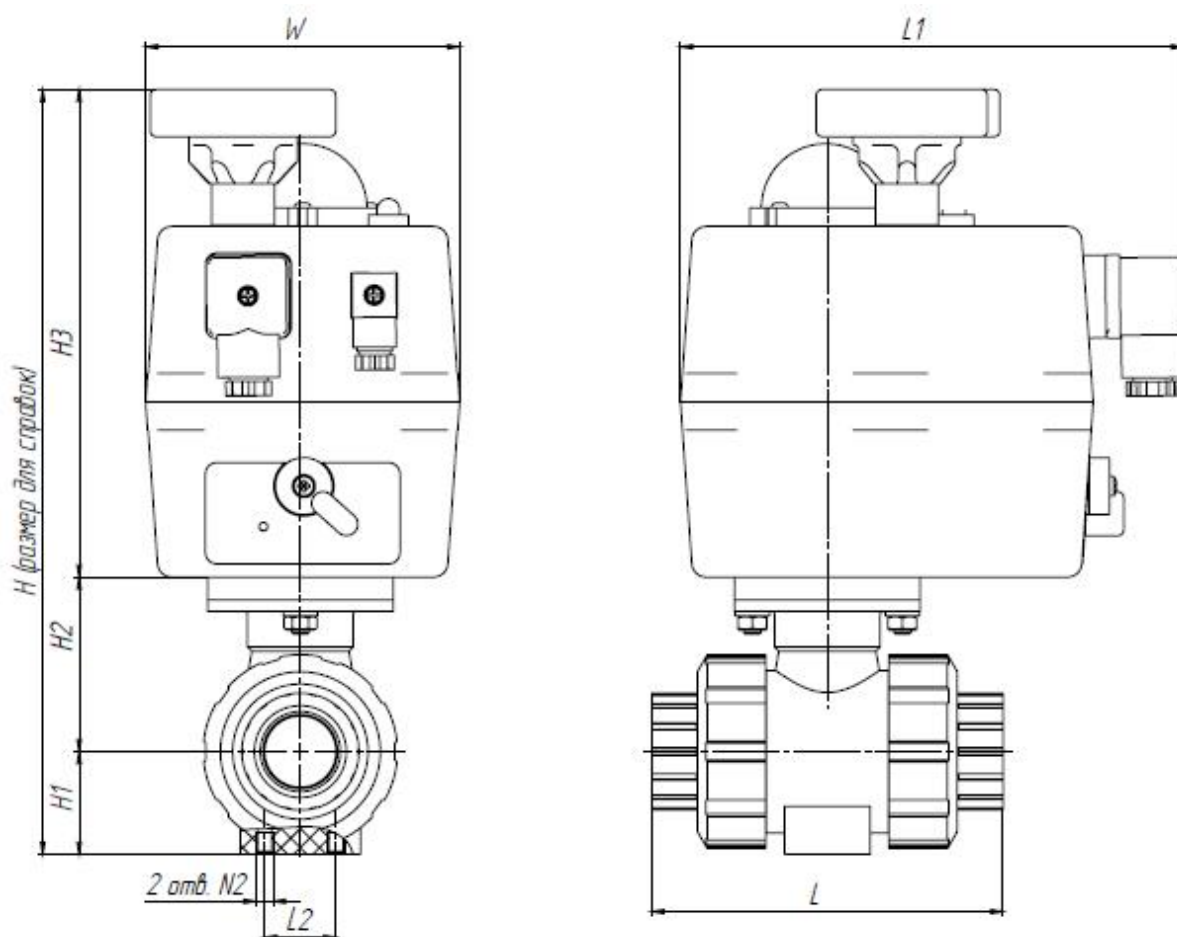
- различные нейтральные жидкости и химически-агрессивные рабочие среды на промышленных объектах

### Диаграмма зависимости рабочего давления от температуры рабочей среды:



ООО «Спектр Контроль», [www.spcontrol.ru](http://www.spcontrol.ru)  
Телефон: (495) 771-08-84, [info@spcontrol.ru](mailto:info@spcontrol.ru)

## Габаритные размеры:



**Габаритные размеры (мм) и вес (кг)**

d	DN	H1	H2	H3	H	W	L	L1	L2	N2	Вес
16	10	27	47	169	243	181	92	110	25	M6	2,1
20	15	27	47	169	243	181	95	110	25	M6	2,1
25	20	30	56	169	255	181	110	110	25	M6	2,1
32	25	36	67	169	272	181	123	110	25	M6	2,2
40	32	44	73	169	286	181	146	110	45	M8	2,5
50	40	51	80	169	300	181	157	110	45	M8	2,7
63	50	64	97	169	330	181	183	110	45	M8	3,4



ООО «Спектр Контроль», [www.spcontrol.ru](http://www.spcontrol.ru)  
 Телефон: (495) 771-08-84, [info@spcontrol.ru](mailto:info@spcontrol.ru)

## Таблица для заказа кранов с муфтой под склейку, уплотнения EPDM

д, мм	Ду, мм	Время открытия/ закрытия	Электропитание привода	Код для заказа
16	10	10	24-240 AC/DC	22PVCER1624240U10
20	15	10	24-240 AC/DC	22PVCER2024240U10
25	20	10	24-240 AC/DC	22PVCER2524240U10
32	25	10	24-240 AC/DC	22PVCER3224240U10
40	32	10	24-240 AC/DC	22PVCER4024240U10
50	40	10	24-240 AC/DC	22PVCER5024240U10
63	50	10	24-240 AC/DC	22PVCER6324240U10
75	65	10	24-240 AC/DC	22PVCER7524240U10
90	80	14	24-240 AC/DC	22PVCER9024240U14

## Таблица для заказа кранов с муфтой под склейку, уплотнения FPM

д, мм	Ду, мм	Время открытия/ закрытия	Электропитание привода	Код для заказа
16	10	10	24-240 AC/DC	22PVCFR1624240U10
20	15	10	24-240 AC/DC	22PVCFR2024240U10
25	20	10	24-240 AC/DC	22PVCFR2524240U10
32	25	10	24-240 AC/DC	22PVCFR3224240U10
40	32	10	24-240 AC/DC	22PVCFR4024240U10
50	40	10	24-240 AC/DC	22PVCFR5024240U10
63	50	10	24-240 AC/DC	22PVCFR6324240U10
75	65	10	24-240 AC/DC	22PVCFR7524240U10
90	80	14	24-240 AC/DC	22PVCFR9024240U14



ООО «Спектр Контроль», [www.spcontrol.ru](http://www.spcontrol.ru)  
 Телефон: (495) 771-08-84, [info@spcontrol.ru](mailto:info@spcontrol.ru)

## Таблица для заказа кранов с муфтой с внутренней резьбой, уплотнения EPDM

Резьба	Ду, мм	Время открытия/ закрытия	Электропитание привода	Код для заказа
<b>G3/8</b>	<b>10</b>	<b>10</b>	<b>24-240 AC/DC</b>	<b>22PVCEG1624240U10</b>
<b>G1/2</b>	<b>15</b>	<b>10</b>	<b>24-240 AC/DC</b>	<b>22PVCEG2024240U10</b>
<b>G3/4</b>	<b>20</b>	<b>10</b>	<b>24-240 AC/DC</b>	<b>22PVCEG2524240U10</b>
<b>G1</b>	<b>25</b>	<b>10</b>	<b>24-240 AC/DC</b>	<b>22PVCEG3224240U10</b>
<b>G11/4</b>	<b>32</b>	<b>10</b>	<b>24-240 AC/DC</b>	<b>22PVCEG4024240U10</b>
<b>G11/2</b>	<b>40</b>	<b>10</b>	<b>24-240 AC/DC</b>	<b>22PVCEG5024240U10</b>
<b>G2</b>	<b>50</b>	<b>10</b>	<b>24-240 AC/DC</b>	<b>22PVCEG6324240U10</b>
<b>G21/2</b>	<b>65</b>	<b>10</b>	<b>24-240 AC/DC</b>	<b>22PVCEG7524240U10</b>
<b>G3</b>	<b>80</b>	<b>14</b>	<b>24-240 AC/DC</b>	<b>22PVCEG9024240U14</b>

## Таблица для заказа кранов с муфтой с внутренней резьбой, уплотнения FPM

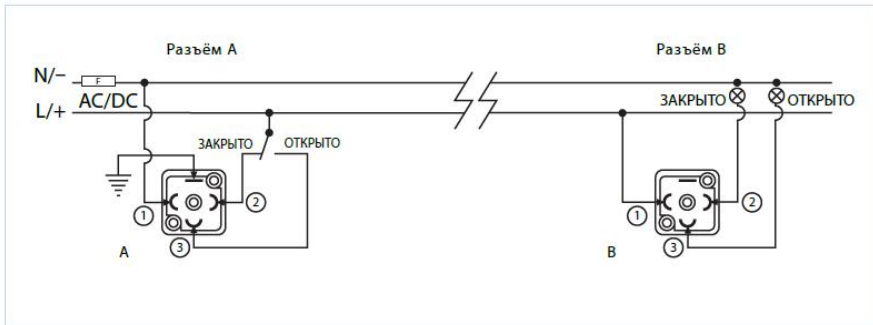
Резьба	Ду, мм	Время открытия/ закрытия	Электропитание привода	Код для заказа
<b>G3/8</b>	<b>10</b>	<b>10</b>	<b>24-240 AC/DC</b>	<b>22PVCFG1624240U10</b>
<b>G1/2</b>	<b>15</b>	<b>10</b>	<b>24-240 AC/DC</b>	<b>22PVCFG2024240U10</b>
<b>G3/4</b>	<b>20</b>	<b>10</b>	<b>24-240 AC/DC</b>	<b>22PVCFG2524240U10</b>
<b>G1</b>	<b>25</b>	<b>10</b>	<b>24-240 AC/DC</b>	<b>22PVCFG3224240U10</b>
<b>G11/4</b>	<b>32</b>	<b>10</b>	<b>24-240 AC/DC</b>	<b>22PVCFG4024240U10</b>
<b>G11/2</b>	<b>40</b>	<b>10</b>	<b>24-240 AC/DC</b>	<b>22PVCFG5024240U10</b>
<b>G2</b>	<b>50</b>	<b>10</b>	<b>24-240 AC/DC</b>	<b>22PVCFG6324240U10</b>
<b>G21/2</b>	<b>65</b>	<b>10</b>	<b>24-240 AC/DC</b>	<b>22PVCFG7524240U10</b>
<b>G3</b>	<b>80</b>	<b>14</b>	<b>24-240 AC/DC</b>	<b>22PVCFG9024240U14</b>



ООО «Спектр Контроль», [www.spcontrol.ru](http://www.spcontrol.ru)  
 Телефон: (495) 771-08-84, [info@spcontrol.ru](mailto:info@spcontrol.ru)

# Электрическая схема подключения

## 3-х проводная схема подключения для AC/DC тока



A = Кабельный разъём для подключения питающего кабеля

A: 3-х проводная схема для AC тока

Контакт 1 = N нейтраль + контакт 2 = L фаза = ЗАКРЫТО

Контакт 1 = N нейтраль + контакт 3 = L фаза = ОТКРЫТО

A: 3-х проводная схема для DC тока

Контакт 1 = (-) минус + контакт 2 = (+) плюс = ЗАКРЫТО

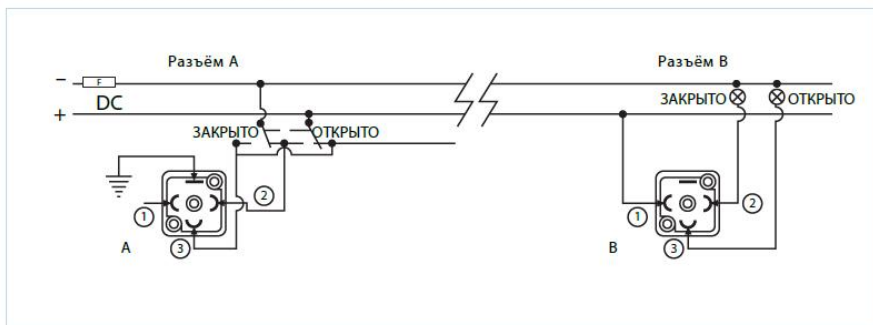
Контакт 1 = (-) минус + контакт 3 = (+) плюс = ОТКРЫТО

B = Разъём для подключения с концевых выключателей

Контакт 1 / Контакт 2 = ЗАКРЫТО

Контакт 1 / Контакт 3 = ОТКРЫТО

## 2-х проводная схема подключения только для DC тока



A = Кабельный разъём для подключения питающего кабеля

A: 2-х проводная схема для DC тока

Контакт 2 = (+) плюс + контакт 3 = (-) минус = ЗАКРЫТО

Контакт 2 = (-) минус + контакт 3 = (+) плюс = ОТКРЫТО

B = Разъём для подключения с концевых выключателей

Контакт 1 / Контакт 2 = ЗАКРЫТО

Контакт 1 / Контакт 3 = ОТКРЫТО

## Ремкомплекты

Шаровые краны из ПВХ производство Georg Fischer имеют полностью разборную конструкцию, поэтому возможна замена изношенных частей. Производителем предлагается стандартный набор запасных частей:



Ремкомплект состоит из: шара, штока, уплотнения шара, уплотнения муфты, уплотнения корпуса и уплотнения штока.

Таблица для заказа ремкомплектов для кранов с уплотнениями EPDM

Ду, мм	Код заказа
10	SP22PVCE10
15	SP22PVCE15
20	SP22PVCE20
25	SP22PVCE25
32	SP22PVCE32
40	SP22PVCE40
50	SP22PVCE50
65	SP22PVCE65
80	SP22PVCE80

Таблица для заказа ремкомплектов для кранов с уплотнениями FPM

Ду, мм	Код заказа
10	SP22PVCF10
15	SP22PVCF15
20	SP22PVCF20
25	SP22PVCF25
32	SP22PVCF32
40	SP22PVCF40
50	SP22PVCF50
65	SP22PVCF65
80	SP22PVCF80



ООО «Спектр Контроль», [www.spcontrol.ru](http://www.spcontrol.ru)  
Телефон: (495) 771-08-84, [info@spcontrol.ru](mailto:info@spcontrol.ru)