

Двухходовые шаровые краны из полипропилена с электроприводом

Конструкция крана	С разъёмными муфтами
Материал корпуса и шара	PP-H
Уплотнение шара	PTFE (тефлон)
Уплотнение муфт, корпуса и штока	EPDM, FPM
Присоединение к трубопроводу	Муфта разъёмная с раструбами под сварку d 16 – 90 Муфта разъёмная с коротким патрубком под стыковую сварку d 20 – 90 (по запросу) Муфта разъёмная с удлинённым патрубком под стыковую сварку d 20 – 90 (по запросу)
Давление рабочей среды	до 10 бар
Температура рабочей среды	от 0 до + 80С
Окружающая температура	от -10 до + 60С
Положение при монтаже	Любое
Возможное электропитание	220/AC, 24/AC/DC, 24/DC
Количество переключений	Не более 20 в час
Степеней защиты оболочки электроприводов от проникновения твёрдых предметов и воды	IP 67 (полная защита от пыли, кратковременное погружение в воду на глубину до 1 м)
Защита электродвигателя	Плавкий предохранитель для 24/DC Тепловое реле для 220/AC
Дополнительные концевые выключатели для обратной связи	Есть 2 шт.
Ручной дублер	Есть
Ограничение хода	2 концевых выключателя
Визуальная индикация	Есть
Встроенный обогреватель электродвигателя	Возможен под заказ
Материал корпуса электропривода	Алюминиевый сплав
Материал крышки электропривода	Поликарбонат
Фланец по ISO 5211	F03/F04/F05/F07

Электропривода производство JEXME (Тайвань)

Особенности:

- низкая потребляемая мощность
- легкий вес
- материал шестерней редуктора и ручного дублера – сталь
- наличие дополнительных концевых выключателей для обратной связи
- высокий класс защиты
- компактное исполнение

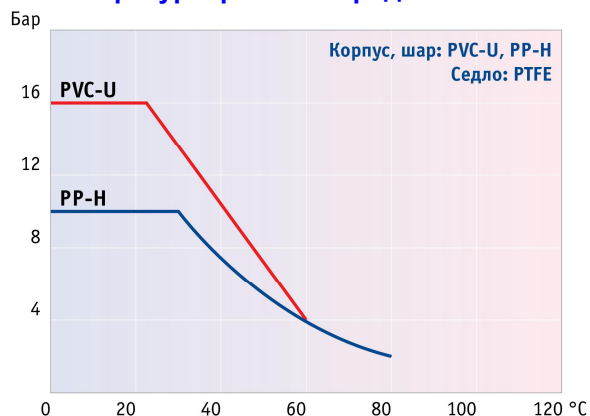


Шаровые краны из ПВХ производство Georg Fischer (Швейцария)

Особенности:

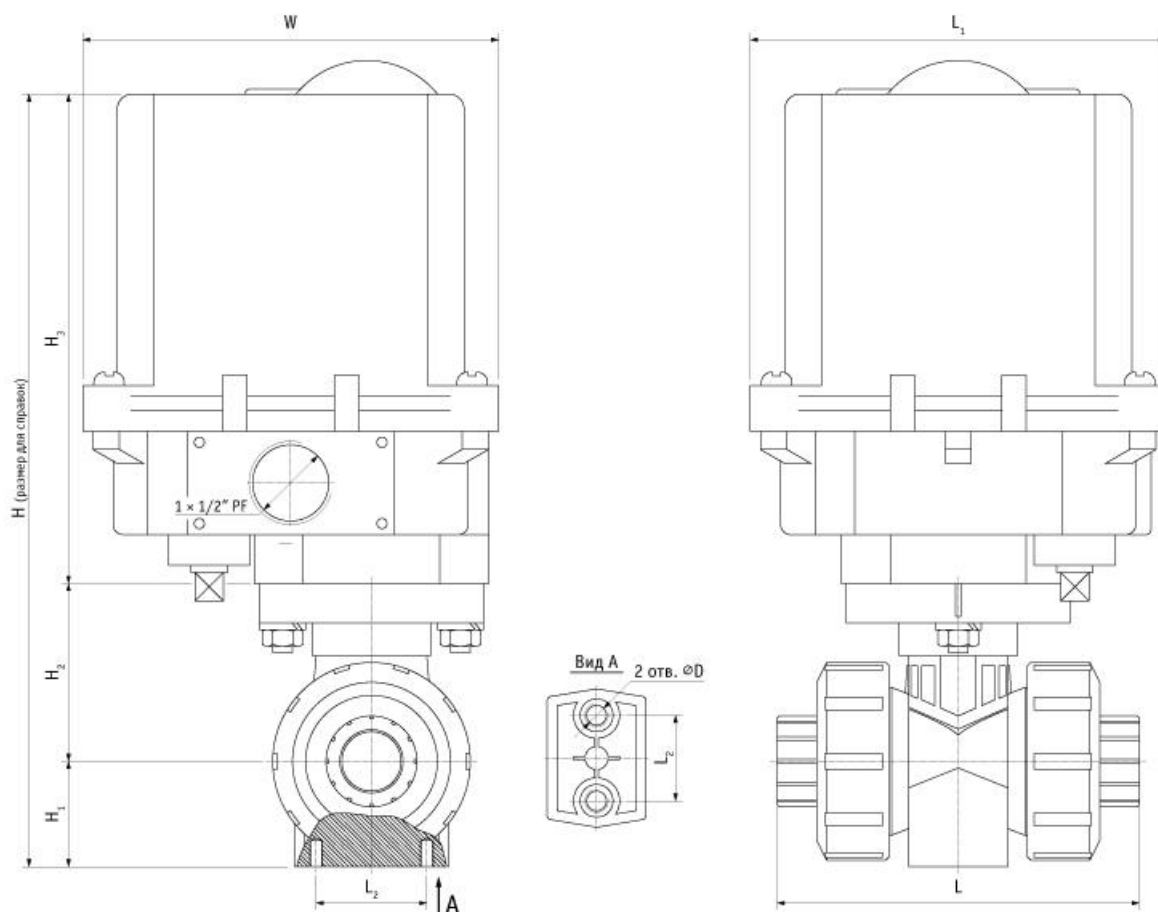
- легкость монтажа и демонтажа
 - полная герметичность и низкий крутящий момент благодаря высокоточной обработке каждой детали крана
 - противовыбросовый шток крана с двойным уплотнением
 - разборный корпус с разъёмными муфтами и монтажные резьбовые вставки из нержавеющей стали для дополнительной фиксации крана
- Применение:**
- различные нейтральные жидкости и химически-агрессивные рабочие среды на промышленных объектах.

Диаграмма зависимости рабочего давления от температуры рабочей среды:



ООО «Спектр Контроль», www.spcontrol.ru
Телефон: (495) 771-08-84, info@spcontrol.ru

Габаритные размеры:



Габаритные размеры (мм) и вес (кг)

d	Ду	H1	H2	H3	H	W	L	L1	L2	Вес
16	10	27	47	149	223	120	93	127	25	2,2
20	15	27	47	149	223	120	95	127	25	2,2
25	20	30	56	149	235	120	109	127	25	2,2
32	25	36	67	149	252	120	119	127	25	2,3
40	32	44	73	149	266	120	135	127	45	2,5
50	40	51	80	149	280	120	147	127	45	2,5
63	50	64	97	149	310	120	168	127	45	3,2
75	65	85	152	149	391	120	233	127	70	3,9
90	80	105	176	149	430	120	254	127	70	4,4



ООО «Спектр Контроль», www.spcontrol.ru
Телефон: (495) 771-08-84, info@spcontrol.ru

**Таблица для заказа кранов с муфтой разъемной с раструбами под сварку,
уплотнения EPDM**

d, мм	Ду, мм	Расход, м³/час	Электропитание привода	Мощность, Вт	Ток, А	Время открытия/закрытия сек.	Модель привода	Код для заказа
16	10	4	220/AC	15	0,38	1	JS-01	22PPER1622001
			220/AC	15	0,38	4	JS-01	22PPER1622004
			220/AC	15	0,38	12	JS-01	22PPER1622012
			24/AC/DC	7	1,5	12	JS-01	22PPER1624U12
			24/DC	7	1,5	12	JS-01	22PPER1624D12
20	15	11	220/AC	15	0,38	1	JS-01	22PPER2022001
			220/AC	15	0,38	4	JS-01	22PPER2022004
			220/AC	15	0,38	12	JS-01	22PPER2022012
			24/AC/DC	7	1,5	12	JS-01	22PPER2024U12
			24/DC	7	1,5	12	JS-01	22PPER2024D12
25	20	21	220/AC	15	0,38	1	JS-01	22PPER2522001
			220/AC	15	0,38	4	JS-01	22PPER2522004
			220/AC	15	0,38	12	JS-01	22PPER2522012
			24/AC/DC	7	1,5	12	JS-01	22PPER2524U12
			24/DC	7	1,5	12	JS-01	22PPER2524D12
32	25	42	220/AC	15	0,38	1	JS-01	22PPER3222001
			220/AC	15	0,38	4	JS-01	22PPER3222004
			220/AC	15	0,38	12	JS-01	22PPER3222012
			24/AC/DC	7	1,5	12	JS-01	22PPER3224U12
			24/DC	7	1,5	12	JS-01	22PPER3224D12
40	32	60	220/AC	15	0,38	1	JS-01	22PPER4022001
			220/AC	15	0,38	4	JS-01	22PPER4022004
			220/AC	15	0,38	12	JS-01	22PPER4022012
			24/AC/DC	7	1,5	12	JS-01	22PPER4024U12
			24/DC	7	1,5	12	JS-01	22PPER4024D12
50	40	96	220/AC	15	0,38	4	JS-01	22PPER5022004
			220/AC	15	0,38	12	JS-01	22PPER5022012
			24/AC/DC	7	1,5	12	JS-01	22PPER5024U12
			24/DC	7	1,5	12	JS-01	22PPER5024D12
63	50	186	220/AC	15	0,38	4	JS-01	22PPER6322004
			220/AC	15	0,38	12	JS-01	22PPER6322012
			24/AC/DC	7	1,5	12	JS-01	22PPER6324U12
			24/DC	7	1,5	12	JS-01	22PPER6324D12
75	65	300	220/AC	15	0,5	12	JS-02	22PPER7522012
			24/AC/DC	10	1,5	16	JS-02	22PPER7524U16
			24/DC	10	1,5	16	JS-02	22PPER7524D16
90	80	420	220/AC	15	0,5	12	JS-02	22PPER9022012
			24/AC/DC	10	1,5	16	JS-02	22PPER9024U16
			24/DC	10	1,5	16	JS-02	22PPER9024D16



ООО «Спектр Контроль», www.spcontrol.ru
Телефон: (495) 771-08-84, info@spcontrol.ru

**Таблица для заказа кранов с муфтой разъемной с раструбами под сварку,
уплотнения FPM**

д, мм	Ду, мм	Расход, м³/час	Электропитание привода	Мощность, Вт	Ток, А	Время открытия/закрытия сек.	Модель привода	Код для заказа
16	10	4	220/AC	15	0,38	1	JS-01	22PPFR1622001
			220/AC	15	0,38	4	JS-01	22PPFR1622004
			220/AC	15	0,38	12	JS-01	22PPFR1622012
			24/AC/DC	7	1,5	12	JS-01	22PPFR1624U12
			24/DC	7	1,5	12	JS-01	22PPFR1624D12
20	15	11	220/AC	15	0,38	1	JS-01	22PPFR2022001
			220/AC	15	0,38	4	JS-01	22PPFR2022004
			220/AC	15	0,38	12	JS-01	22PPFR2022012
			24/AC/DC	7	1,5	12	JS-01	22PPFR2024U12
			24/DC	7	1,5	12	JS-01	22PPFR2024D12
25	20	21	220/AC	15	0,38	1	JS-01	22PPFR2522001
			220/AC	15	0,38	4	JS-01	22PPFR2522004
			220/AC	15	0,38	12	JS-01	22PPFR2522012
			24/AC/DC	7	1,5	12	JS-01	22PPFR2524U12
			24/DC	7	1,5	12	JS-01	22PPFR2524D12
32	25	42	220/AC	15	0,38	1	JS-01	22PPFR3222001
			220/AC	15	0,38	4	JS-01	22PPFR3222004
			220/AC	15	0,38	12	JS-01	22PPFR3222012
			24/AC/DC	7	1,5	12	JS-01	22PPFR3224U12
			24/DC	7	1,5	12	JS-01	22PPFR3224D12
40	32	60	220/AC	15	0,38	1	JS-01	22PPFR4022001
			220/AC	15	0,38	4	JS-01	22PPFR4022004
			220/AC	15	0,38	12	JS-01	22PPFR4022012
			24/AC/DC	7	1,5	12	JS-01	22PPFR4024U12
			24/DC	7	1,5	12	JS-01	22PPFR4024D12
50	40	96	220/AC	15	0,38	4	JS-01	22PPFR5022004
			220/AC	15	0,38	12	JS-01	22PPFR5022012
			24/AC/DC	7	1,5	12	JS-01	22PPFR5024U12
			24/DC	7	1,5	12	JS-01	22PPFR5024D12
63	50	186	220/AC	15	0,38	4	JS-01	22PPFR6322004
			220/AC	15	0,38	12	JS-01	22PPFR6322012
			24/AC/DC	7	1,5	12	JS-01	22PPFR6324U12
			24/DC	7	1,5	12	JS-01	22PPFR6324D12
75	65	300	220/AC	15	0,5	12	JS-02	22PPFR7522012
			24/AC/DC	10	1,5	16	JS-02	22PPFR7524U16
			24/DC	10	1,5	16	JS-02	22PPFR7524D16
90	80	420	220/AC	15	0,5	12	JS-02	22PPFR9022012
			24/AC/DC	10	1,5	16	JS-02	22PPFR9024U16
			24/DC	10	1,5	16	JS-02	22PPFR9024D16



ООО «Спектр Контроль», www.spcontrol.ru
Телефон: (495) 771-08-84, info@spcontrol.ru

Электрическая схема подключения для приводов 220/AC

Электрическая схема управления для электропривода с напряжением питания 220В переменного тока с частотой 50 Гц с двумя концевыми микропереключателями (LS1, LS2), отключающими электродвигатель в крайних положениях рабочего органа и двумя дополнительными микропереключателями (LS3, LS4), отвечающими за обратную связь при достижении крайних положений.

Клеммы:

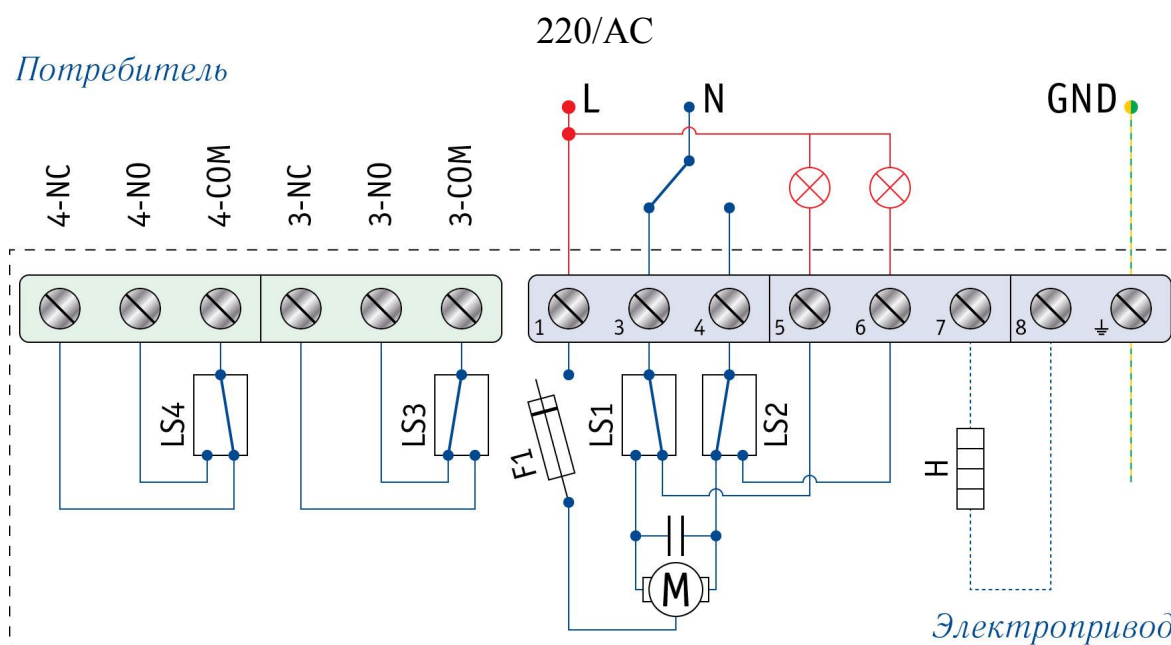
- 1: фазовый провод
- 3: команда «Открыть»
- 4: команда «Закрыть»
- 5: сигнальная лампа «Открыто»
- 6: сигнальная лампа «Закрыто»
- 7: не используется
- 8: не используется
- ⊥: защитный ноль («земля»)

«Сухие контакты»:

- 3-NC: нормально закрыт
- 3-NO: нормально открыт
- 3-COM: общий
- 4-NC: нормально закрыт
- 4-NO: нормально открыт
- 4-COM: общий

Условные обозначения:

- LS1: концевой микропереключатель «Открыто»
- LS1: концевой микропереключатель «Закрыто»
- LS3: дополнительный концевой микропереключатель «Открыто»
- LS4: дополнительный концевой микропереключатель «Закрыто»
- F1: самовосстанавливающийся термopедохранитель
- H: обогреватель двигателя (опционально)
- M: двигатель



ООО «Спектр Контроль», www.spcontrol.ru
Телефон: (495) 771-08-84, info@spcontrol.ru

Электрическая схема подключения для приводов 24/AC/DC

Электрическая схема управления для электропривода с напряжением питания 24В переменного тока с частотой 50 Гц и постоянного тока с двумя концевыми микропереключателями (LS1, LS2), отключающими электродвигатель постоянного тока в крайних положениях рабочего органа и двумя дополнительными микропереключателями (LS3, LS4), отвечающими за обратную связь при достижении крайних положений.

Клеммы:

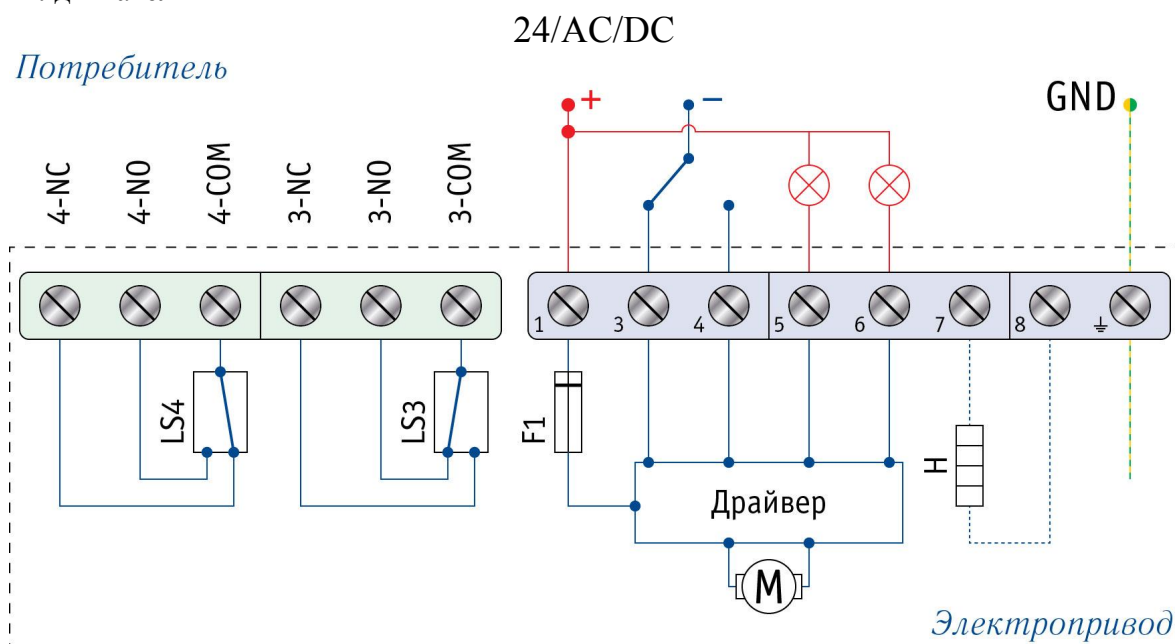
- 1: плюсовой провод
- 3: команда «Открыть»
- 4: команда «Закрыть»
- 5: сигнальная лампа «Открыто»
- 6: сигнальная лампа «Закрыто»
- 7: не используется
- 8: не используется
- ⊥: защитный ноль («земля»)

«Сухие контакты»:

- 3-NC: нормально закрыт
- 3-NO: нормально открыт
- 3-COM: общий
- 4-NC: нормально закрыт
- 4-NO: нормально открыт
- 4-COM: общий

Условные обозначения:

- LS3: дополнительный концевой микропереключатель «Открыто»
- LS4: дополнительный концевой микропереключатель «Закрыто»
- F1: предохранитель
- Н: обогреватель двигателя (опционально)
- М: двигатель



ООО «Спектр Контроль», www.spcontrol.ru
Телефон: (495) 771-08-84, info@spcontrol.ru

Электрическая схема подключения для приводов 24/DC

Электрическая схема управления для электропривода с напряжением питания 24В постоянного тока с двумя концевыми микропереключателями (LS1, LS2), отключающими электродвигатель постоянного тока в крайних положениях рабочего органа и двумя дополнительными микропереключателями (LS3, LS4), отвечающими за обратную связь при достижении крайних положений.

Клеммы:

- 1: плюсовой провод
- 3: команда «Открыть»
- 4: команда «Закреть»
- 5: сигнальная лампа «Открыто»
- 6: сигнальная лампа «Закреть»
- 7: не используется
- 8: не используется
- ⊥: защитный ноль («земля»)

«Сухие контакты»:

- 3-NC: нормально закрыт
- 3-NO: нормально открыт
- 3-COM: общий
- 4-NC: нормально закрыт
- 4-NO: нормально открыт
- 4-COM: общий

Условные обозначения:

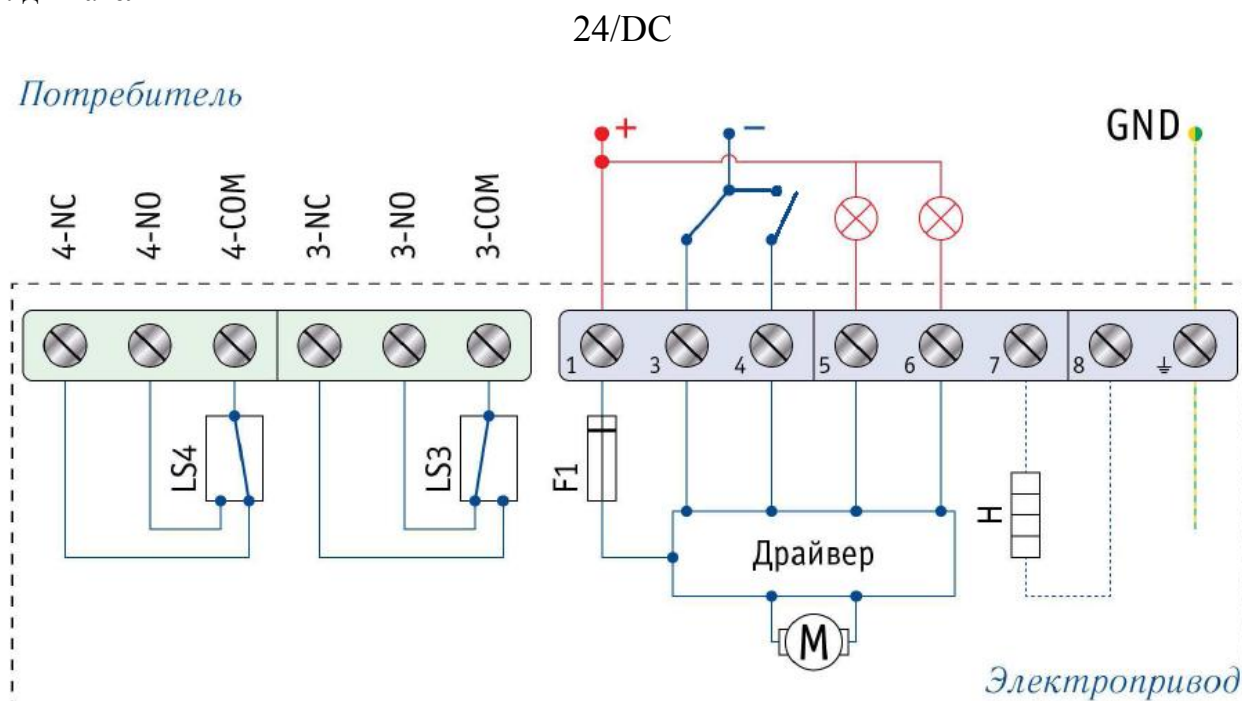
LS3: дополнительный концевой микропереключатель «Открыто»

LS4: дополнительный концевой микропереключатель «Закреть»

F1: предохранитель

H: обогреватель двигателя (опционально)

M: двигатель



ООО «Спектр Контроль», www.spcontrol.ru
Телефон: (495) 771-08-84, info@spcontrol.ru

Ремкомплекты

Шаровые краны из ПВХ производство Georg Fischer имеют полностью разборную конструкцию, поэтому возможна замена изношенных частей. Производителем предлагается стандартный набор запасных частей:



Ремкомплект состоит из: шара, штока, уплотнения шара, уплотнения муфт, уплотнения корпуса и уплотнения штока.

Таблица для заказа ремкомплектов для кранов с уплотнениями EPDM

Ду, мм	Код заказа
10	SP22PPE10
15	SP22PPE15
20	SP22PPE20
25	SP22PPE25
32	SP22PPE32
40	SP22PPE40
50	SP22PPE50
65	SP22PPE65
80	SP22PPE80

Таблица для заказа ремкомплектов для кранов с уплотнениями FPM

Ду, мм	Код заказа
10	SP22PPF10
15	SP22PPF15
20	SP22PPF20
25	SP22PPF25
32	SP22PPF32
40	SP22PPF40
50	SP22PPF50
65	SP22PPF65
80	SP22PPF80



ООО «Спектр Контроль», www.spcontrol.ru
Телефон: (495) 771-08-84, info@spcontrol.ru