

Двухходовые шаровые краны из латуни с пневмоприводом

Конструкция крана	Полнопроходной неразборный
Материал корпуса	Никелированная латунь CW617N
Материал шара	Латунь CW614N
Уплотнение шара	PTFE (тефлон)
Присоединение к трубопроводу	Внутренняя резьба G 1/2" - 3"
Давление рабочей среды	Ду 15, 20, 25, 32 мм - до 40 бар Ду 40, 50 - до 25 бар Ду 65, 80 - до 16 бар
Температура рабочей среды	от -20 до + 130С
Окружающая температура	от -20 до + 55С
Положение при монтаже	Любое
Пневмопривод	Одинарного действия (воздух/пружина) Двойного действия (воздух/воздух)
Давление воздуха для подачи в пневмопривод	4-8 бар
Присоединение электромагнитного пневмораспределителя	1/4", NAMUR
Блок концевых выключателей	Поставляется отдельно (см. стр.3)
Электромагнитные пневмораспределитель	Поставляется отдельно (см. стр.3)
Визуальная индикация положения крана	Есть
Материал корпуса пневмопривода	Алюминиевый сплав

Пневмопривода производство RFS (Китай)

Особенности:

- пневмоприводы имеют двустороннюю регулировку крайних положений привода
- не требует обслуживания в течение всего диапазона гарантированного количества срабатываний
- гарантийное количество срабатываний пневмопривода составляет не менее 600000 циклов
- пневмоприводы одинарного и двойного действия могут быть легко преобразованы один в другой путём извлечения или установки пружинных картриджей

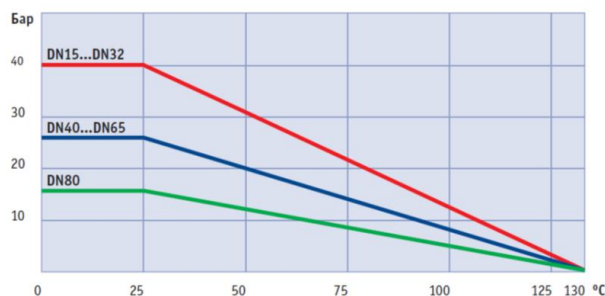


Шаровые краны из никелированной латуни производство Enolgas (Италия)

Особенности:

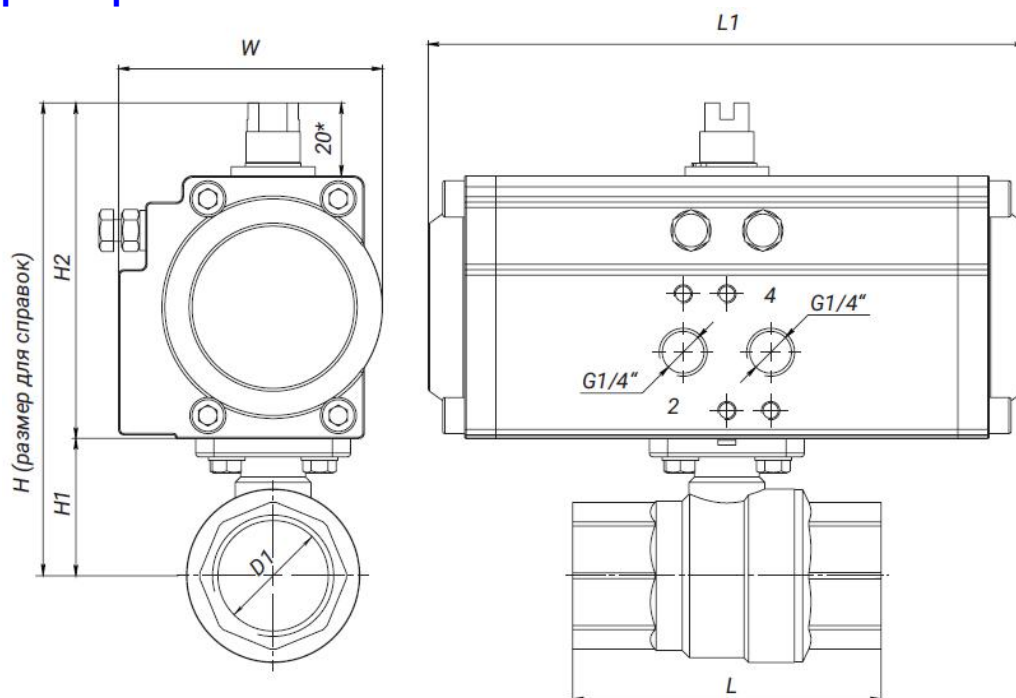
- шаровые краны с противовыбросовым штоком, монтируемым изнутри, тройным уплотнением: уплотнением из PTFE и уплотнительным кольцом из эластомера в верхней части; антифрикционной упорной шайбой в нижней части.
- запатентованная автоматическая система гарантирует превосходную герметичность при любых условиях эксплуатации, поддерживает постоянным давление на уплотнение, устраняя люфт при его износе, что позволяет избежать какого-либо технического обслуживания.

Диаграмма зависимости рабочего давления от температуры рабочей среды:



ООО «Спектр Контроль», www.spcontrol.ru
Телефон: (495) 771-08-84, info@spcontrol.ru

Габаритные размеры:



Габаритные размеры (мм)

Ду	G"	Тип привода	H1	H2	H	W	L	L1	D1
15	1/2	Воздух / воздух	29	86	115	62	61	116	15
		Воздух / пружина	29	98	127	69	61	163	15
20	3/4	Воздух / воздух	33	86	119	62	70	116	20
		Воздух / пружина	33	98	131	69	70	163	20
25	1	Воздух / воздух	37	86	123	62	85	116	25
		Воздух / пружина	37	98	135	69	85	163	25
32	1 1/4	Воздух / воздух	48	98	146	69	98	133	32
		Воздух / пружина	48	113	161	80	98	181	32
40	1 1/2	Воздух / воздух	53	98	151	69	110	133	40
		Воздух / пружина	53	113	166	80	110	181	40
50	2	Воздух / воздух	64	98	162	69	130	133	50
		Воздух / пружина	64	113	211	80	130	181	50
65	2 1/2	Воздух / воздух	83	113	196	87	161	181	65
		Воздух / пружина	83	143	226	110	161	258	65
80	3	Воздух / воздух	95	125	220	98	183	207	80
		Воздух / пружина	95	159	254	125	183	287	80






ООО «Спектр Контроль», www.spcontrol.ru
Телефон: (495) 771-08-84, info@spcontrol.ru

Таблица для заказа

Резьба	Ду, мм	Тип пневмопривода	Код для заказа
G$\frac{1}{2}$	15	Воздух / воздух	22LT15DV40
		Воздух / пружина	22LT15PR52
G$\frac{3}{4}$	20	Воздух / воздух	22LT20DV40
		Воздух / пружина	22LT20PR52
G1	25	Воздух / воздух	22LT25DV40
		Воздух / пружина	22LT25PR52
G1$\frac{1}{4}$	32	Воздух / воздух	22LT32DV52
		Воздух / пружина	22LT32PR63
G1$\frac{1}{2}$	40	Воздух / воздух	22LT40DV52
		Воздух / пружина	22LT40PR63
G2	50	Воздух / воздух	22LT50DV52
		Воздух / пружина	22LT50PR63
G2$\frac{1}{2}$	65	Воздух / воздух	22LT65DV63
		Воздух / пружина	22LT65PR92
G3	80	Воздух / воздух	22LT80DV75
		Воздух / пружина	22LT80PR105

Дополнительное оборудование для пневмоприводов

Описание	Тип пневмопривода	Код для заказа	
Электромагнитные пневмораспределители			
3/2-ходовой, Namur, резьба 1/4", IP65, 1250 л/мин, 1,5-8 бар, 24/=	воздух/пружина	32RAS2400	
3/2-ходовой, Namur, резьба 1/4", IP65, 1250 л/мин, 1,5-8 бар, 24/50	воздух/пружина	32RAS2450	
3/2-ходовой, Namur, резьба 1/4", IP65, 1250 л/мин, 1,5-8 бар, 230/50	воздух/пружина	32RAS23050	
5/2-ходовой, Namur, резьба 1/4", IP65, 1250 л/мин, 1,5-8 бар, 24/=	воздух/воздух	52RAS2400	
5/2-ходовой, Namur, резьба 1/4", IP65, 1250 л/мин, 1,5-8 бар, 24/50	воздух/воздух	52RAS2450	
5/2-ходовой, Namur, резьба 1/4", IP65, 1250 л/мин, 1,5-8 бар, 230/50	воздух/воздух	52RAS23050	
Блок механических концевых выключателей			
Макс 250В постоянный/переменный ток, 5А, оптическая индикация	все	GTMEХ	



ООО «Спектр Контроль», www.spcontrol.ru
Телефон: (495) 771-08-84, info@spcontrol.ru