



Тип 0340 - варианты комбинаций



Тип 2508

Кабельный разъем



Тип 1078

Реле времени



Тип 2511

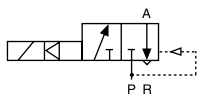
Кабельный разъем ASI

3/2-ходовой магнитный клапан для газов и жидкостей

- 3/2-ходовой магнитный клапан с сервопоршнем
- Для нейтральных газов и жидкостей давлением до 16 бар
- Высокопрочный
- Пилотный клапан с изолирующей мембраной
- С ручным управлением

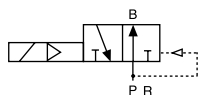
Необходимая разница давления для полного открывания и закрывания 3/2-ходового магнитного клапана типа 0340 с легкоходным сервопоршнем составляет 0,5 бар. Разделение рабочей среды и привода осуществляется при помощи мембраны. Клапан используется в различных сферах, в т.ч. работает всухую.

Принцип действия С



3/2-ходовой магнитный клапан с сервоуправлением, в обесточенном состоянии рабочее подключение А разгружено от давления, с 3-ходовым управлением

Принцип действия D



3/2-ходовой магнитный клапан с сервоуправлением, в обесточенном состоянии рабочее подключение В находится под давлением, с 3-ходовым управлением

Технические характеристики	
Сечение	Ду 8,0 - 40 мм
Материал корпуса	Латунь
Уплотнение	NBR
Среды	Нейтральные среды Сжатый воздух, вода, гидравлическое масло
Температура среды	0 ... +90°C
Температура окр. среды	макс. +55°C
Вязкость	макс. 21 мм ² /с
Отклонение напряжения	±10%
Номинальный режим работы	Непрерывный, продолжительность включения 100%
Электроподключение	Разъем для кабеля Ø 7 мм (входит в объем поставки)
Класс защиты	IP 65 с кабельным разъемом
Положение при монтаже	Любое, предпочтительно приводом вверх

Расход Вода [м ³ /ч]	Замеры при +20°C, давлении 1 бар на входе клапана и свободном истечении (см. таблицу для заказа)
Давление [бар]	Избыточное давление относительно атмосферного давления (см. таблицу для заказа)
Время срабатывания [мс] Открытие Закрытие	Замеры при характеристиках на выходе клапана 6 бар и +20°C Рост давления от 0 до 90% Сброс давления от 100 до 10% (см. таблицу для заказа)

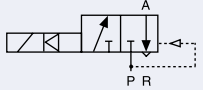
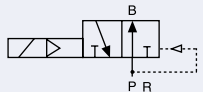
Технические характеристики

Сечение [мм]	Расход воды [м³/ч]	Присоединение A/B и P	Диапазон давления [бар]	Потребляемая мощность				Время срабатывания		Вес [кг]
				Пуск AC [ВА]	DC [Вт]	Работа AC [ВА/Вт]	DC [Вт]	Открытие [мс]	Закрытие [мс]	
8	0,95	G 1/4	0,5 - 16	30	8	15/8	8	25	25	1,0
12	2,30	G 3/8						30	30	1,2
12	2,60	G 1/2						30	30	1,2
20	6,60	G 3/4						40	40	2,2
25	10,00	G 1	0,5 - 10					70	70	2,7
40	24,00	G 1 1/2						120	120	6,8

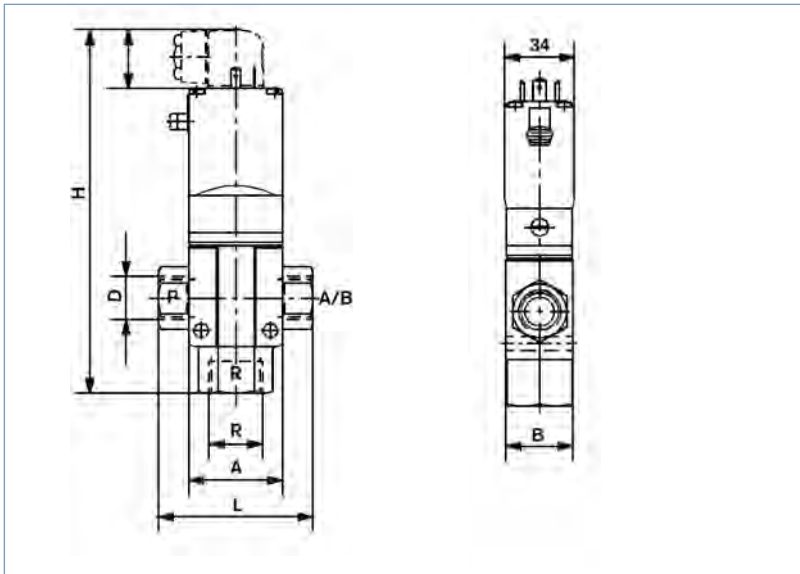
Присоединение R на один размер больше, чем присоединения A/B и P (см. таблицу размеров). Тем самым расход A-R увеличивается на коэффициент от 1,5 до 2 по сравнению с величиной, указанной в таблице.

Таблица для заказа клапанов (другие исполнения по запросу)

Все клапаны с ручным управлением, корпусом из латуни, уплотнением NBR и кабельным разъемом

Функции	Сечение [мм]	Присоединение	Расход воды [м³/ч]	Диапазон давления [бар]	Напряжение/частота [В/Гц]	№ заказа
C  3/2-ходовой клапан н/з	8,0	G 1/4	0,95	0,5 - 16	012/DC	042 506
					024/DC	041 317
					024/50	041 318
					110/50	041 325
					230/50	041 329
	12	G 3/8	2,3	0,5 - 16	024/50	041 351
					230/50	041 353
		G 1/2	2,6	0,5 - 16	024/DC	041 333
					024/50	041 334
					110/50	041 340
					230/50	041 346
					240/50	042 277
	20	G 3/4	6,6	0,5 - 16	024/DC	041 354
					024/50	041 665
					110/50	041 359
230/50					041 361	
25	G 1	10,0	0,5 - 10	024/DC	041 537	
				110/50	042 864	
				230/50	041 364	
40	G 1 1/2	24,0	0,5 - 10	024/DC	042 319	
				230/50	041 366	
D  3/2-ходовой клапан н/о	8,0	G 1/4	0,95	0,5 - 16	024/DC	041 367
					024/50	041 368
					230/50	041 371
	12	G 3/8	2,3	0,5 - 16	230/50	041 386
					024/DC	041 374
		G 1/2	2,6	0,5 - 16	024/50	041 375
					230/50	041 380

Размеры [мм]



Ду	A	B	D	H	L	R
8	46	33	G 1/4	154,5	65	G 3/8
12	46	33	G 3/8	179,5	76	G 3/4
12	46	33	G 1/2	179,5	76	G 3/4
20	62	52	G 3/4	215,5	90	G 1
25	82	60	G 1	237,5	110	G 1 1/4
40	117	88	G 1 1/2	274,0	153	G 2

На чертеже изображен клапан с функцией С с подключениями Р, R и A/B (см. маркировку).
У клапана с функцией D ручной переключатель расположен над подключением A/B.

Характеристики материалов

