

Дисковый межфланцевый поворотный затвор из ПВХ с пневмоприводом

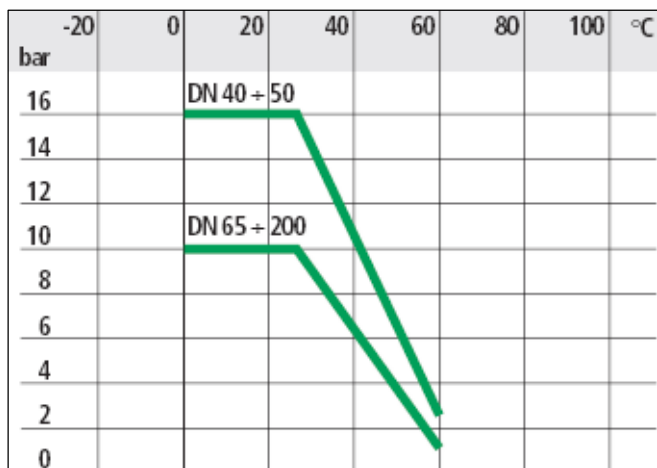
Конструкция затвора	Межфланцевый
Материал корпуса / диска	поливинилхлорид непластифицированный / поливинилхлорид непластифицированный
Уплотнение	EPDM, FPM
Присоединение	Межфланцевое
Рабочее давление	0 – 16 бар
Температура среды	от -0 до +60С
Окружающая температура	от -10 до + 40С
Положение при монтаже	Любое
Управляющее давление	5,5 – 8 бар
Привод	Простого действия (воздух / пружина) Двойного действия (воздух / воздух)
Присоединение пилотного клапана	1/4", NAMUR
Блок концевых выключателей	По запросу
Оптическая индикация	Есть
Стандарт фланца под привод	ISO 5211

Пневмопривода
производство C-MAX
(Тайвань)



Дисковые затворы
производство EBRO
Armaturen (Германия)

Диаграмма зависимости давления и температуры:



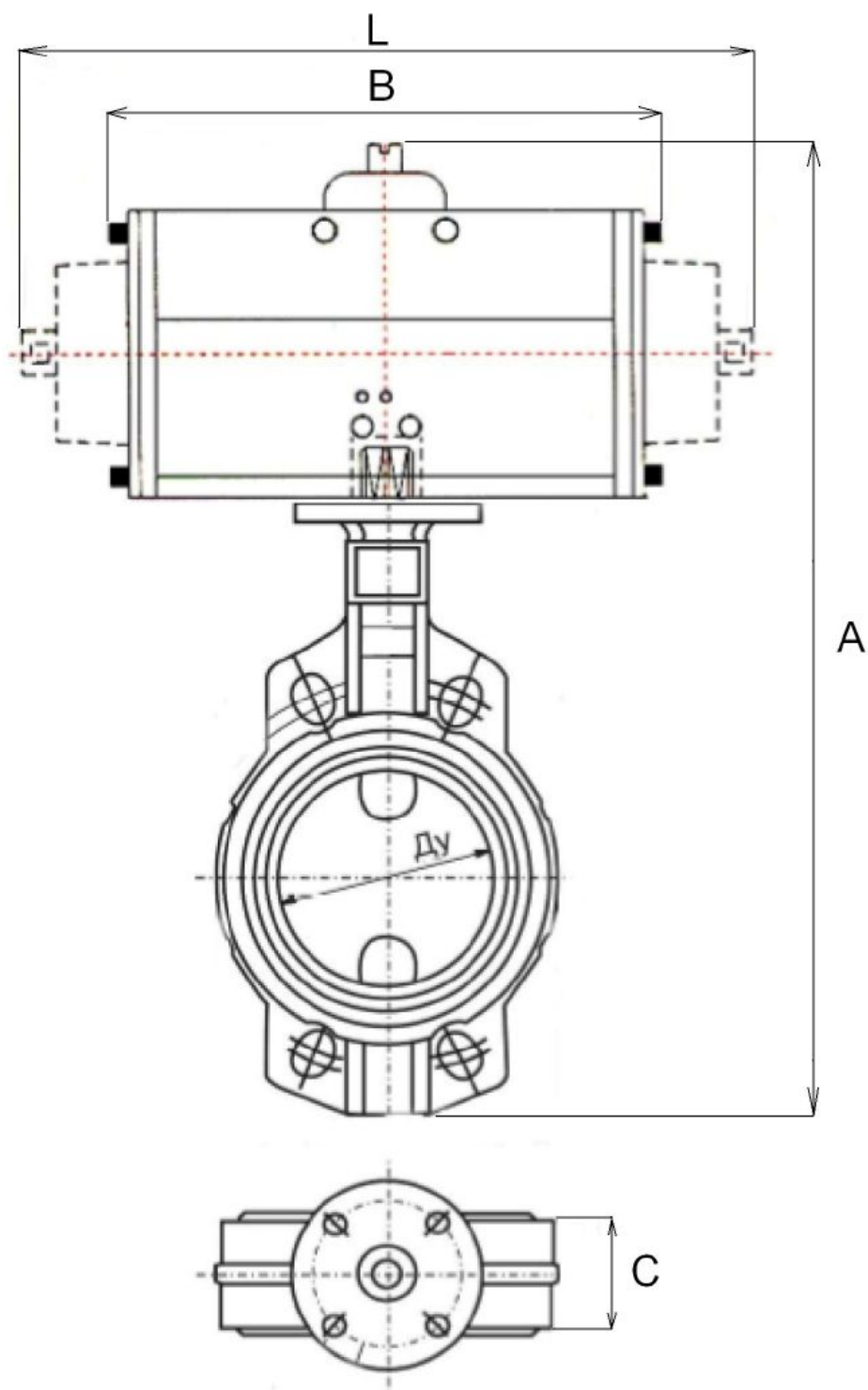
Примечание:

Все данные по давлению и температуре являются максимальным для смазывающихся или необезжиренных сред для затворов без привода. Сухие среды уменьшают данные параметры и срок эксплуатации дискового затвора. Изменения температуры и давления также могут повлиять на количество переключений.



ООО «Спектр Контроль»
Телефон: (495) 771-08-84, info@spcontrol.ru

Габаритные размеры:



ООО «Спектр Контроль»
Телефон: (495) 771-08-84, info@spcontrol.ru

Ду, мм	Расход, м³/час	Тип привода	Размеры, мм				Масса, кг	Код для заказа
			А	В	С	L		
40	60	450DA	294	149,2	33	0	3	504B1
		450SR	294	149,2	33	205,6	3,8	504B2
50	77,1	450DA	311	149,2	43	0	3,2	505B1
		450SR	311	149,2	43	205,6	4	505B2
65	102	450DA	346	149,2	46	0	3,6	506B1
		1000SR	369	183	46	250	6,9	506B2
80	213	1000DA	393	183	49	0	5,7	507B1
		1000SR	393	183	49	250	7,1	507B2
100	354	1000DA	422	183	56	0	6,1	508B1
		2250SR	442	259,6	56	355	12,5	508B2
125	591	1000DA	457	183	64	0	7,4	509B1
		2250SR	477	259,6	64	355	13,8	509B2
150	1122	1000DA	482	183	70	0	8,9	510B1
200	1830	2250DA	611	259,6	71	0	16	511B1

ДОПОЛНИТЕЛЬНОЕ ОБОРУДОВАНИЕ ДЛЯ ПНЕВМОПРИВОДОВ

Описание	Привод	Код
ПИЛОТНЫЕ КЛАПАНЫ		
Для приводов простого действия		
3/2-ходовой н/з клапан, Ду 1,2 мм, ¼" – цанга 6 мм, 0-10 бар, 24/=	250SR – 450SR	425285
3/2-ходовой н/з клапан, Ду 1,2 мм, ¼" – цанга 6 мм, 0-10 бар, 24/50	250SR – 450SR	425286
3/2-ходовой н/з клапан, Ду 1,2 мм, ¼" – цанга 6 мм, 0-10 бар, 230/50	250SR – 450SR	425290
3/2-ходовой н/з клапан, Ду 2 мм, ¼" – ¼", 0-10 бар, 24/=	1000SR	424103
3/2-ходовой н/з клапан, Ду 2 мм, ¼" – ¼", 0-10 бар, 24/50	1000SR	424104
3/2-ходовой н/з клапан, Ду 2 мм, ¼" – ¼", 0-10 бар, 230/50	1000SR	424107
Для приводов двойного действия		
4/2 –ходовой клапан, Ду 4 мм, цанга 6 мм, 2-10 бар, 24/=	250DA – 450DA	136770
4/2 –ходовой клапан, Ду 4 мм, цанга 6 мм, 2-10 бар, 230/50	250DA – 450DA	136772
Блок концевых выключателей		
Макс 250В постоянный/переменный ток, 5А, оптическая индикация	Все	ALS
Позиционер		
Электропневматический для регулирования, входной сигнал 4-20 мА, 0-10 В/=, напряжение питания 24В/=	Все	1067



ООО «Спектр Контроль»
Телефон: (495) 771-08-84, info@spcontrol.ru