

Дисковый поворотный межфланцевый затвор из ПВХ с электроприводом

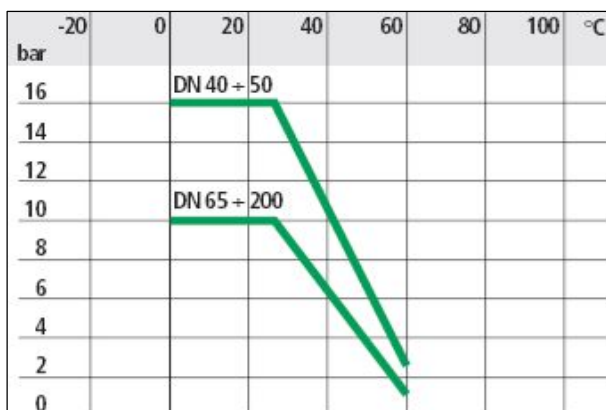
Конструкция затвора	Межфланцевый
Материал корпуса /диска	Поливинилхлорид непластифицированный / поливинилхлорид непластифицированный
Уплотнение	EPDM, FPM
Присоединение	Межфланцевое
Рабочее давление	0 – 16 бар
Температура среды	от 0 до +60С
Окружающая температура	от -10 до +40С
Положение при монтаже	Любое
Электропитание	220/50, 24/50, 24/=
Количество переключений	Не более 20 в час
Класс защиты приводов	IP 67
Защита электродвигателя	Встроенный предохранитель
Дополнительные концевые выключатели	По запросу только для моделей UM1-UM3
Ручной дублер	Имеется, только для моделей UM1 и UM3
Ограничение хода	2 концевых выключателя
Оптическая индикация	Есть
Стандарт фланца под привод	ISO 5211

Электроприводы
производство Unid (Тайвань)



Дисковые затворы
производство FIP (Италия)

Диаграмма зависимости давления и температуры:



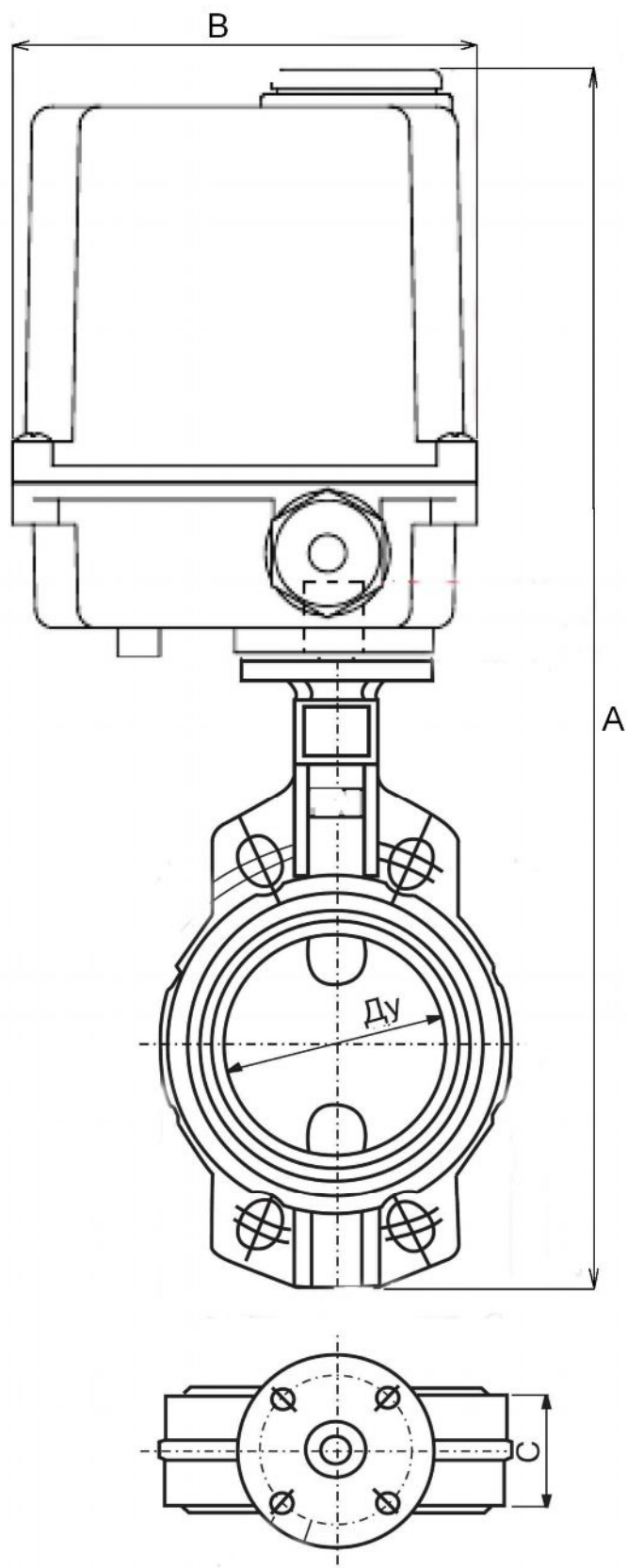
Примечание:

Все данные по давлению и температуре являются максимальным для смазывающихся или необезжиренных сред для затворов без привода. Сухие среды уменьшают данные параметры и срок эксплуатации дискового затвора. Изменения температуры и давления также могут повлиять на количество переключений.



ООО «Спектр Контроль»
Телефон: (495) 771-08-84, info@spcontrol.ru

Габаритные размеры:



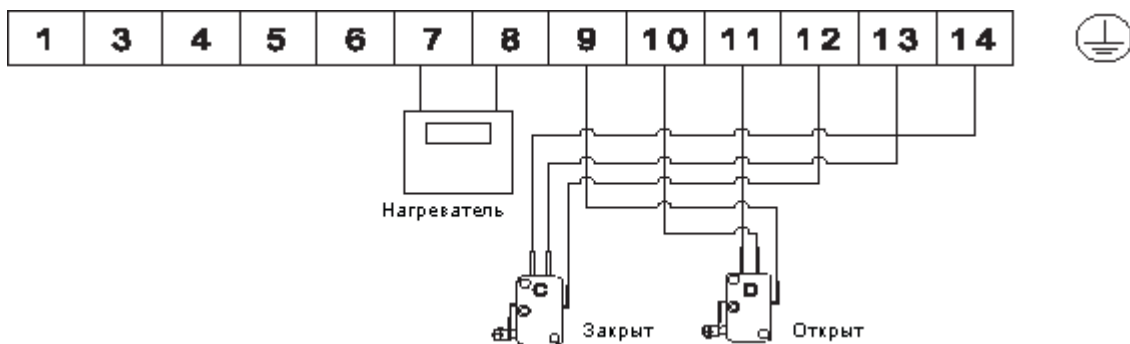
ООО «Спектр Контроль»
Телефон: (495) 771-08-84, info@spcontrol.ru

Ду, мм	Расход, м³/час	Электропитание	Мощность, Вт	Время поворота, сек.	Тип привода	Размеры, мм			Масса, кг	Код для заказа
						А	В	С		
40	60	220/50	10	6	UM1	340	112	33	2,3	504A2101
		24/=	10	15	UM1	340	112	33	2,3	504A2304
		220/50	10	12	UM1	340	112	33	2,3	504A2103
		24/50	10	18	UM1	340	112	33	2,3	504A2205
50	77,1	220/50	10	6	UM1	357	112	43	2,5	505A2101
		24/=	10	15	UM1	357	112	43	2,5	505A2304
		220/50	10	12	UM1	357	112	43	2,5	505A2103
		24/50	10	18	UM1	357	112	43	2,5	505A2205
65	102	24/=	10	15	UM1	392	112	46	2,9	506A2304
		220/50	10	12	UM1	392	112	46	2,9	506A2103
		24/50	10	18	UM1	392	112	46	2,9	506A2205
80	213	220/50	15	23	UM2	457	112	49	3,9	507A3106
		24/=	10	30	UM2	457	112	49	3,9	507A3308
		220/50	25	10	UM3	437	165	49	7,6	507A4102
		24/=	30	8	UM3	437	165	49	7,6	507A4309
100	354	220/50	25	10	UM3	466	165	56	8	508A4102
		24/=	30	8	UM3	466	165	56	8	508A4309
125	591	220/50	25	10	UM3	501	165	64	9,3	509A4102
		24/=	30	8	UM3	501	165	64	9,3	509A4309
150	1122	220/50	25	10	UM3	526	165	70	9,8	510A4102
		24/=	30	8	UM3	526	165	70	9,8	510A4309
200	1830	220/50	25	32	UM4	685	165	71	16,6	511A5110
		24/=	30	30	UM4	685	165	71	16,6	511A5308

Электрическая схема подключения для приводов UM1 – UM3

220/50	Нагреватель (по запросу)	24/=
<p>(1) Минус (ноль) (2) Фаза (для открытия крана)* (3) Фаза (для закрытия крана)* (4) Индикатор открытия** (5) Индикатор закрытия**</p>	<p>(1) Подключить нагреватель на клеммы 1 и 7 (2) Переключатель установить на клемме 7. Клемму один подключить к электродвигателю</p>	<p>(1) «+» на клемму 1 «-» на клемму 3 (для закрытия) (2) «+» на клемму 1 «-» на клемму 3; 3и 4 замкнуть (для закрытия)</p>

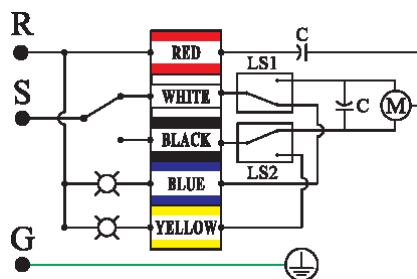
Дополнительные концевые выключатели для UM1 – UM3



Электрическая схема подключения для приводов UMS

220/50

Красный – Общий
 Белый – Открыт
 Черный - Закрыт
 Синий - Индикация открытия
 Желтый - Индикация закрытия



24/50

Красный – Общий
 Черный - Закрыт
 Белый+Черный – Открыт
 Желтый - Индикация закрытия
 Синий - Индикация открытия

