

2/2-ходовые шаровые краны из нержавеющей стали с пневмоприводом

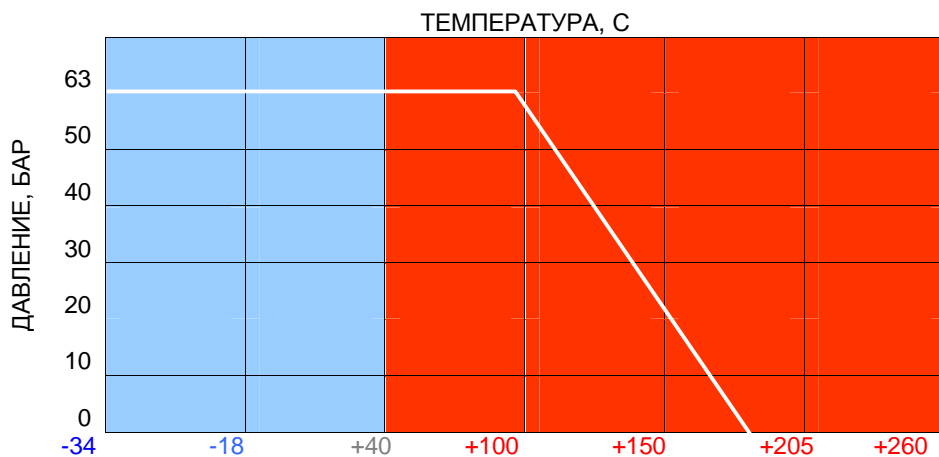
Конструкция крана	Разборный корпус из 3-х частей
Материал корпуса и шара	Нержавеющая сталь 316
Уплотнение	RTFE (политетрафторэтилен)
Присоединение	Внутренняя резьба 1/4" - 2" Сварное Фланцевое
Рабочее давление	Вакуум – 63 бара
Температура среды	от -30 до +180С
Окружающая температура	от -50 до +70С
Положение при монтаже	Любое
Управляющее давление	4,5 - 10 бар
Привод	Одинарного действия (воздух / пружина) Двойного действия (воздух / воздух)
Присоединение пилотного клапана	1/8", 1/4", NAMUR
Блок концевых выключателей	По запросу
Фланец под привод	ISO 5211
Оптическая индикация	Есть

Пневмопривода производство
G.T. Attuatori (Италия)



Шаровые краны из
нержавеющей стали
производство MODENTIC
(Тайвань)

Диаграмма зависимости давления и температуры:



Примечание:

Все данные по давлению и температуре являются максимальным для смазывающихся или необезжиренных сред для кранов без привода. Сухие среды уменьшают данные параметры и срок эксплуатации шарового крана. Изменения температуры и давления также могут повлиять на количество переключений.



ООО «Спектр Контроль»
Телефон: (495) 771-08-84, info@spcontrol.ru

Габаритные размеры шаровых кранов с резьбовым присоединением:

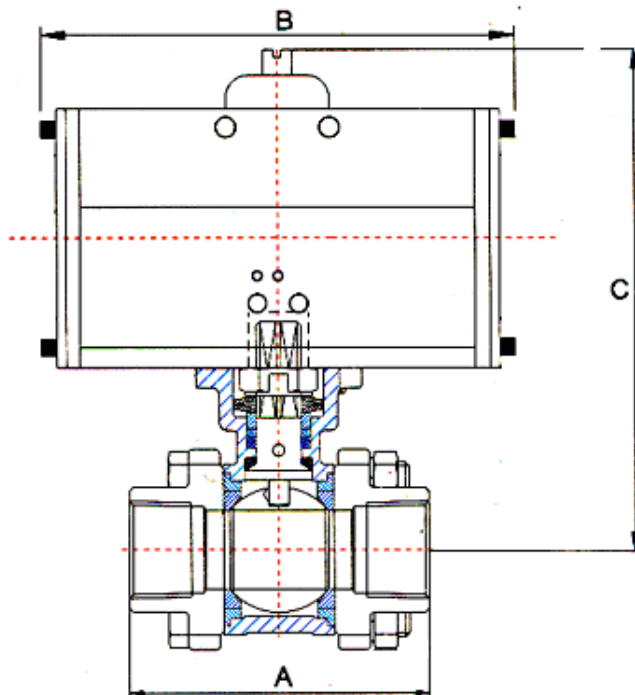


Таблица для заказа шаровых кранов с резьбовым присоединением

Размер резьбы	Ду, мм	Расход, м³/час	Тип привода	Размеры, мм			Масса, кг	Код для заказа
				A	B	C		
1/4	8	4,7	воздух / воздух	63,5	144,3	141,1	1,53	22ST08DV
			воздух / пружина	63,5	144,3	141,1	2,43	22ST08PR
3/8	10	6,8	воздух / воздух	63,5	144,3	141,1	1,53	22ST10DV
			воздух / пружина	63,5	144,3	141,1	2,43	22ST10PR
1/2	15	18,8	воздух / воздух	65,5	144,3	141,1	1,56	22ST15DV
			воздух / пружина	65,5	144,3	141,1	2,46	22ST15PR
3/4	20	38,1	воздух / воздух	76,2	144,3	147	1,72	22ST20DV
			воздух / пружина	76,2	144,3	147	2,62	22ST20PR
1	25	60,8	воздух / воздух	102,8	144,3	155,6	2,95	22ST25DV
			воздух / пружина	102,8	149,2	183,6	4,25	22ST25PR
1¼	32	105,6	воздух / воздух	119	144,3	159,9	3,59	22ST32DV
			воздух / пружина	119	183	201,9	7,39	22ST32PR
1½	40	170,8	воздух / воздух	131,4	149,2	205,5	5,37	22ST40DV
			воздух / пружина	131,4	183	218,5	8,67	22ST40PR
2	50	255	воздух / воздух	164	144,3	213,2	6,64	22ST50DV
			воздух / пружина	164	183	226,2	9,94	22ST50PR



ООО «Спектр Контроль»
 Телефон: (495) 771-08-84, info@spcontrol.ru

Таблица для заказа шаровых кранов со сварным присоединением

Ду, мм	Расход, м³/час	Тип привода	Размеры, мм			Масса, кг	Код для заказа
			А	В	С		
8	4,7	воздух / воздух	63,5	144,3	141,1	1,53	22SST08DV
		воздух / пружина	63,5	144,3	141,1	2,43	22SST08PR
10	6,8	воздух / воздух	63,5	144,3	141,1	1,53	22SST10DV
		воздух / пружина	63,5	144,3	141,1	2,43	22SST10PR
15	18,8	воздух / воздух	65,5	144,3	141,1	1,56	22SST15DV
		воздух / пружина	65,5	144,3	141,1	2,46	22SST15PR
20	38,1	воздух / воздух	76,2	144,3	147	1,72	22SST20DV
		воздух / пружина	76,2	144,3	147	2,62	22SST20PR
25	60,8	воздух / воздух	102,8	144,3	155,6	2,95	22SST25DV
		воздух / пружина	102,8	149,2	183,6	4,25	22SST25PR
32	105,6	воздух / воздух	119	144,3	159,9	3,59	22SST32DV
		воздух / пружина	119	183	201,9	7,39	22SST32PR
40	170,8	воздух / воздух	131,4	149,2	205,5	5,37	22SST40DV
		воздух / пружина	131,4	183	218,5	8,67	22SST40PR
50	255	воздух / воздух	164	144,3	213,2	6,64	22SST50DV
		воздух / пружина	164	183	226,2	9,94	22SST50PR

Таблица для заказа шаровых кранов с фланцевым присоединением

Ду, мм	Расход, м³/час	Тип привода	Код для заказа
15	18,8	воздух / воздух	22FST15DV
		воздух / пружина	22FST15PR
20	38,1	воздух / воздух	22FST20DV
		воздух / пружина	22FST20PR
25	60,8	воздух / воздух	22FST25DV
		воздух / пружина	22FST25PR
32	105,6	воздух / воздух	22FST32DV
		воздух / пружина	22FST32PR
40	170,8	воздух / воздух	22FST40DV
		воздух / пружина	22FST40PR
50	255	воздух / воздух	22FST50DV
		воздух / пружина	22FST50PR



ООО «Спектр Контроль»
Телефон: (495) 771-08-84, info@spcontrol.ru

ДОПОЛНИТЕЛЬНОЕ ОБОРУДОВАНИЕ ДЛЯ ПНЕВМОПРИВОДОВ

Описание	Привод	Код
Электромагнитные пневмораспределители		
3/2-ходовой, Nairug, резьба 1/4", IP65, 1250 л/мин, 0-10 бар, 24/=	воздух/пружина	32RAS2400
3/2-ходовой, Nairug, резьба 1/4", IP65, 1250 л/мин, 0-10 бар, 24/50	воздух/пружина	32RAS2450
3/2-ходовой, Nairug, резьба 1/4", IP65, 1250 л/мин, 0-10 бар, 230/50	воздух/пружина	32RAS23050
5/2-ходовой, Nairug, резьба 1/4", IP65, 1250 л/мин, 0-10 бар, 24/=	воздух/воздух	52RAS2400
5/2-ходовой, Nairug, резьба 1/4", IP65, 1250 л/мин, 0-10 бар, 24/50	воздух/воздух	52RAS2450
5/2-ходовой, Nairug, резьба 1/4", IP65, 1250 л/мин, 0-10 бар, 230/50	воздух/воздух	52RAS23050
Блок механических концевых выключателей		
Макс 250В постоянный/переменный ток, 5А, оптическая индикация	Все	GTMEХ
Блок индуктивных концевых выключателей		
Макс 30В постоянный ток, 0,1А, оптическая индикация	Все	GTIN

