

Шаровые краны из нержавеющей стали с пневмоприводом

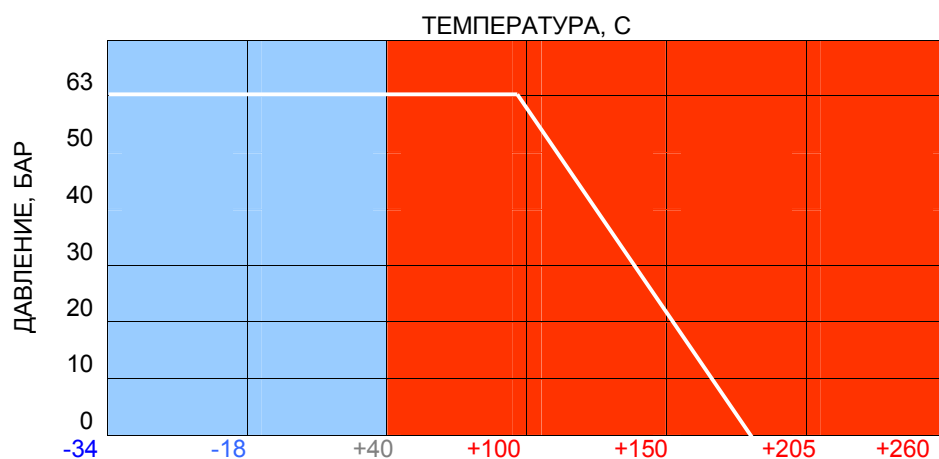
Конструкция крана	Разборный корпус из 3-х частей
Материал корпуса и шара	Нержавеющая сталь 316
Уплотнение	RPTFE (политетрафторэтилен)
Присоединение	Внутренняя резьба 1/4" - 2"
Рабочее давление	Вакуум – 63 бара
Температура среды	от -30 до +160С
Окружающая температура	от -10 до + 40С
Положение при монтаже	Любое
Управляющее давление	5,5 - 8 бар
Привод	Простого действия (воздух / пружина) Двойного действия (воздух / воздух)
Присоединение пилотного клапана	1/4", NAMUR
Блок концевых выключателей	По запросу
Фланец под привод	ISO 5211
Оптическая индикация	Есть

Пневмопривод производство
C-MAX (Тайвань)



Шаровые краны из
нержавеющей стали
производство End Armaturen
(Германия)

Диаграмма зависимости давления и температуры:



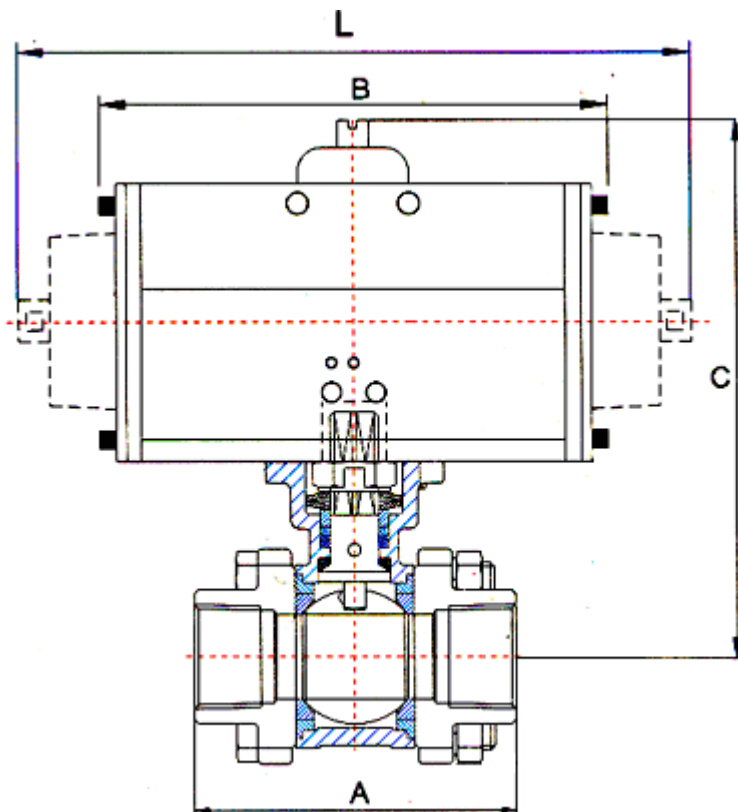
Примечание:

Все данные по давлению и температуре являются максимальным для смазывающихся или необезжиренных сред для кранов без привода. Сухие среды уменьшают данные параметры и срок эксплуатации шарового крана. Изменения температуры и давления также могут повлиять на количество переключений.



ООО «Спектр Контроль»
Телефон: (495) 771-08-84, info@spcontrol.ru

Габаритные размеры:



Размер резьбы	Ду, мм	Расход, м ³ /час	Тип привода	Размеры, мм				Масса, кг	Код для заказа
				A	B	C	L		
1/4	8	4,7	250DA	63,5	144,3	141,1	0	1,53	111B1
			250SR	63,5	144,3	141,1	194,6	2,43	111B2
3/8	10	6,8	250DA	63,5	144,3	141,1	0	1,53	112B1
			250SR	63,5	144,3	141,1	194,6	2,43	112B2
1/2	15	18,8	250DA	65,5	144,3	141,1	0	1,56	113B1
			250SR	65,5	144,3	141,1	194,6	2,46	113B2
3/4	20	38,1	250DA	76,2	144,3	147	0	1,72	114B1
			250SR	76,2	144,3	147	194,6	2,62	114B2
1	25	60,8	250DA	102,8	144,3	155,6	0	2,95	115B1
			450SR	102,8	149,2	183,6	205,6	4,25	115B2
1¼	32	105,6	250DA	119	144,3	159,9	0	3,59	116B1
			1000SR	119	183	201,9	250	7,39	116B2
1½	40	170,8	450DA	131,4	149,2	205,5	0	5,37	117B1
			1000SR	131,4	183	218,5	250	8,67	117B2
2	50	255	450DA	164	144,3	213,2	0	6,64	118B1
			1000SR	164	183	226,2	250	9,94	118B2

Информация по 3/2-ходовым шаровым кранам из нержавеющей стали с пневмоприводом по запросу.



ООО «Спектр Контроль»
 Телефон: (495) 771-08-84, info@spcontrol.ru

ДОПОЛНИТЕЛЬНОЕ ОБОРУДОВАНИЕ ДЛЯ ПНЕВМОПРИВОДОВ

Описание	Привод	Код
ПИЛОТНЫЕ КЛАПАНЫ		
Для приводов простого действия		
3/2-ходовой н/з клапан, Ду 1,2 мм, 1/4" – цанга 6 мм, 0-10 бар, 24/=	250SR – 450SR	425285
3/2-ходовой н/з клапан, Ду 1,2 мм, 1/4" – цанга 6 мм, 0-10 бар, 24/50	250SR – 450SR	425286
3/2-ходовой н/з клапан, Ду 1,2 мм, 1/4" – цанга 6 мм, 0-10 бар, 230/50	250SR – 450SR	425290
3/2-ходовой н/з клапан, Ду 2 мм, 1/4" – 1/4", 0-10 бар, 24/=	1000SR	424103
3/2-ходовой н/з клапан, Ду 2 мм, 1/4" – 1/4", 0-10 бар, 24/50	1000SR	424104
3/2-ходовой н/з клапан, Ду 2 мм, 1/4" – 1/4", 0-10 бар, 230/50	1000SR	424107
Для приводов двойного действия		
4/2 –ходовой клапан, Ду 4 мм, цанга 6 мм, 2-10 бар, 24/=	250DA – 450DA	136770
4/2 –ходовой клапан, Ду 4 мм, цанга 6 мм, 2-10 бар, 230/50	250DA – 450DA	136772
Блок концевых выключателей		
Макс 250В постоянный/переменный ток, 5А, оптическая индикация	Все	ALS
Позиционер		
Электропневматический для регулирования, входной сигнал 4-20 мА, 0-10 В/=, напряжение питания 24В/=	Все	1067

