

Шаровые краны из нержавеющей стали с электроприводом

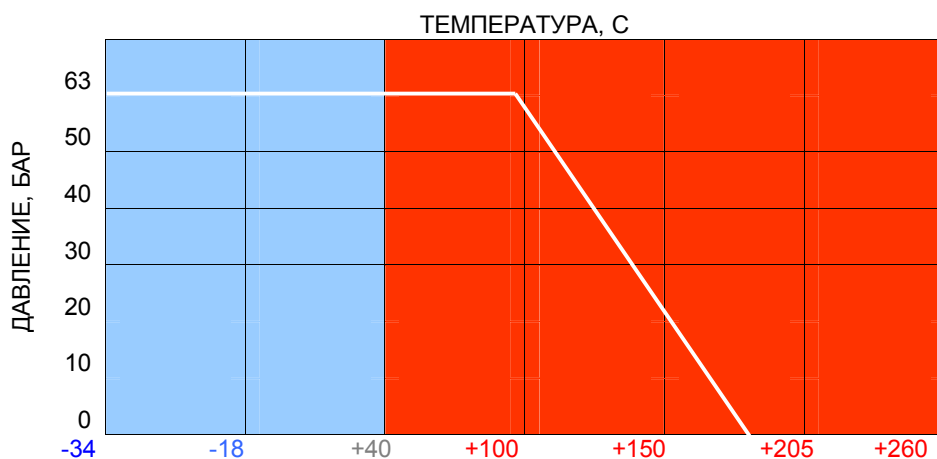
Конструкция крана	Разборный корпус из 3-х частей
Материал корпуса и шара	Нержавеющая сталь 316
Уплотнение	RPTFE (политетрафторэтилен)
Присоединение	Внутренняя резьба 1/4" - 2"
Рабочее давление	Вакуум – 63 бара
Температура среды	от -30 до +180С
Окружающая температура	от -10 до + 40С
Положение при монтаже	Любое
Электропитание	220/50, 24/50, 24/=
Количество переключений	Не более 20 в час
Класс защиты приводов	IP 67
Защита электродвигателя	Встроенный предохранитель
Дополнительные концевые выключатели	По запросу только для моделей UM1-UM3
Ручной дублер	Имеется, только для моделей UM1 и UM3
Ограничение хода	2 концевых выключателя
Оптическая индикация	Есть
Стандарт фланца под привод	ISO 5211

Электропривода
производство Unid (Тайвань)



Шаровые краны из
нержавеющей стали
производство End Armaturen
(Германия)

Диаграмма зависимости давления и температуры:



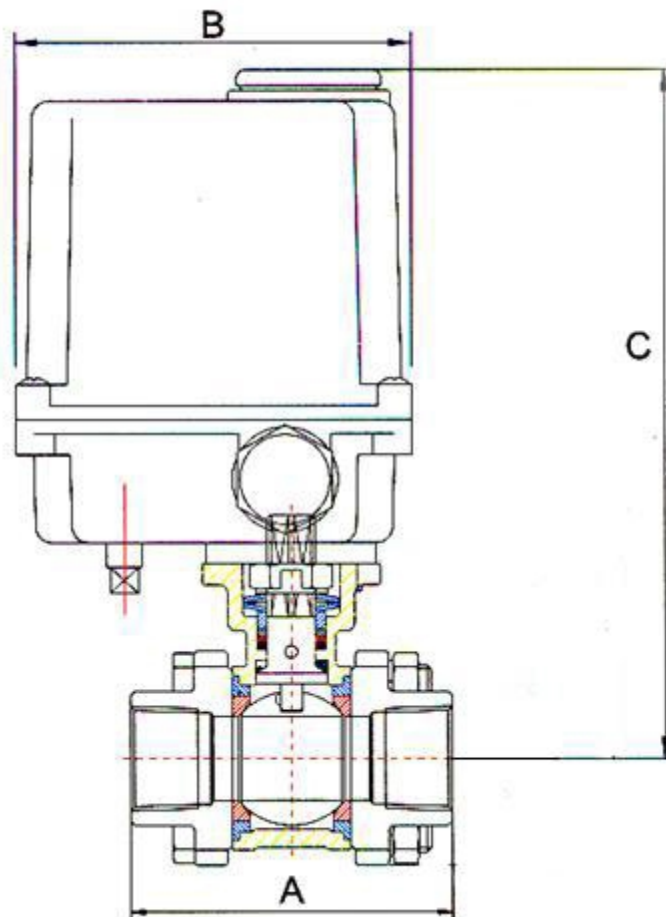
Примечание:

Все данные по давлению и температуре являются максимальным для смазывающихся или необезжиренных сред для кранов без привода. Сухие среды уменьшают данные параметры и срок эксплуатации шарового крана. Изменения температуры и давления также могут повлиять на количество переключений.



ООО «Спектр Контроль»
Телефон: (495) 771-08-84, info@spcontrol.ru

Габаритные размеры:



Размер резьбы	Ду, мм	Расход, м³/час	Электропитание	Мощность, Вт	Время поворота, сек.	Тип привода	Размеры, мм			Масса, кг	Код для заказа
							A	B	C		
1/4	8	6,8	220/50	4	28	UMS	63,5	106,6	139,6	1,64	111A117
			24/50	4	28	UMS	63,5	106,6	139,6	1,64	111A127
			220/50	10	6	UM1	63,5	112	186,1	2,14	111A211
			220/50	10	12	UM1	63,5	112	186,1	2,14	111A213
			24/=	10	15	UM1	63,5	112	186,1	2,14	111A234
			24/50	10	18	UM1	63,5	112	186,1	2,14	111A225
3/8	10	6,8	220/50	4	28	UMS	63,5	106,6	139,6	1,62	112A117
			24/50	4	28	UMS	63,5	106,6	139,6	1,62	112A127
			220/50	10	6	UM1	63,5	112	186,1	2,12	112A211
			220/50	10	12	UM1	63,5	112	186,1	2,12	112A213
			24/=	10	15	UM1	63,5	112	186,1	2,12	112A234
			24/50	10	18	UM1	63,5	112	186,1	2,12	112A225
1/2	15	18,8	220/50	4	28	UMS	65,5	106,6	139,6	1,66	113A117
			24/50	4	28	UMS	65,5	106,6	139,6	1,66	113A127
			220/50	10	6	UM1	65,5	112	186,1	2,16	113A211
			220/50	10	12	UM1	65,5	112	186,1	2,16	113A213
			24/=	10	15	UM1	65,5	112	186,1	2,16	113A234
			24/50	10	18	UM1	65,5	112	186,1	2,16	113A225



ООО «Спектр Контроль»
 Телефон: (495) 771-08-84, info@spcontrol.ru

Размер резьбы	Ду, мм	Расход, м ³ /час	Электропитание	Мощность, Вт	Время поворота, сек.	Тип привода	Размеры, мм			Масса, кг	Код для заказа
							А	В	С		
3/4	20	38,1	220/50	4	28	UMS	76,2	106,6	145,5	1,83	114A117
			24/50	4	28	UMS	76,2	106,6	145,5	1,83	114A127
			220/50	10	6	UM1	76,2	112	192	2,33	114A211
			220/50	10	12	UM1	76,2	112	192	2,33	114A213
			24/=	10	15	UM1	76,2	112	192	2,33	114A234
			24/50	10	18	UM1	76,2	112	192	2,33	114A225
1	25	60,8	220/50	10	6	UM1	86	112	200,6	2,75	115A211
			220/50	10	12	UM1	86	112	200,6	2,75	115A213
			24/=	10	15	UM1	86	112	200,6	2,75	115A234
			24/50	10	18	UM1	86	112	200,6	2,75	115A225
1 1/4	32	105,6	220/50	10	12	UM1	102,8	112	204,9	3,39	116A213
			24/=	10	15	UM1	102,8	112	204,9	3,39	116A234
			24/50	10	18	UM1	102,8	112	204,9	3,39	116A225
1 1/2	40	170,8	24/=	10	15	UM1	119	112	221,5	4,32	117A234
			24/50	10	18	UM1	119	112	221,5	4,32	117A225
			220/50	10	23	UM2	119	112	262,5	5,47	117A316
			24/=	25	8	UM3	119	165	242,5	9,17	117A439
			230/50	30	10	UM3	119	165	242,5	9,17	117A412
2	50	255	24/=	10	30	UM2	131,4	112	270,2	6,74	118A338
			220/50	15	23	UM2	131,4	112	270,2	6,74	118A316
			24/=	30	8	UM3	131,4	165	250,2	10,44	118A439
			220/50	25	10	UM3	131,4	165	250,2	10,44	118A412

Информация по 3/2 -ходовым шаровым кранам из нержавеющей стали с электроприводом по запросу.

Электрическая схема подключения для приводов UM1 – UM3

220/50	Нагреватель (по запросу)	24/=
<p>(1) Минус (ноль) (2) Фаза (для открытия крана)* (3) Фаза (для закрытия крана)* (4) Индикатор открытия** (5) Индикатор закрытия**</p>	<p>(1) Подключить нагреватель на клеммы 1 и 7 (2) Переключатель установить на клемме 7. Клемму один подключить к электродвигателю</p>	<p>(1) «+» на клемму 1 «-» на клемму 3 (для закрытия) (2) «+» на клемму 1 «-» на клемму 3; Зи 4 замкнуть (для закрытия)</p>

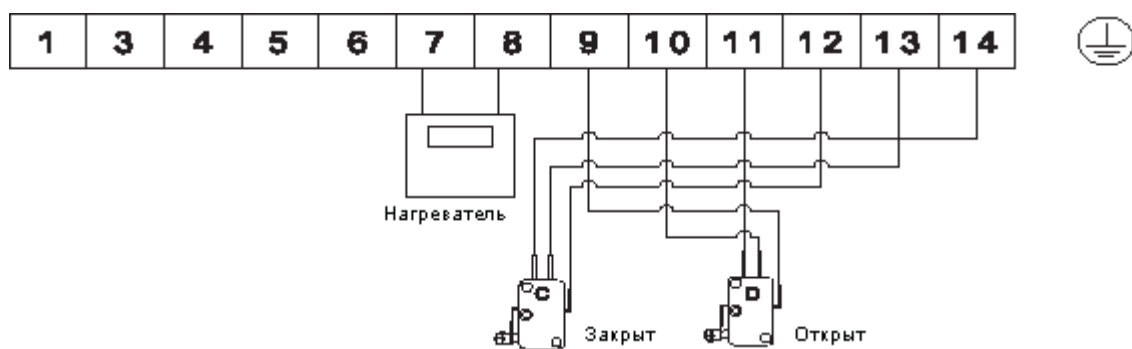
* при положении крана закрыт (нормально закрытое положение)

** индикатором открытия может служить лампочка или светодиод



ООО «Спектр Контроль»
Телефон: (495) 771-08-84, info@spcontrol.ru

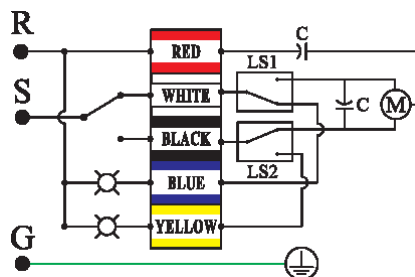
Дополнительные концевые выключатели для UM1 – UM3



Электрическая схема подключения для приводов UMS

220/50

Красный – Общий
Белый – Открыт
Черный - Закрыт
Синий - Индикация открытия
Желтый - Индикация закрытия



24/50

Красный – Общий
Черный - Закрыт
Белый+Черный – Открыт
Желтый - Индикация закрытия
Синий - Индикация открытия

