

# Шаровые краны из ПВХ (поливинилхлорид) с пневмоприводом

Конструкция крана	С разъёмными муфтами под клейку
Материал корпуса и шара	ПВХ (поливинилхлорид непластифицированный)
Уплотнение	RPTFE (политетрафторэтилен)
Присоединение	Муфта под клейку d 16 – d 63
Рабочее давление	Вакуум – 16 бар
Температура среды	от 0 до +60С
Диаметр условный	10 – 50 мм
Окружающая температура	от -10 до + 40С
Положение при монтаже	Любое
Управляющее давление	5,5 - 8 бар
Привод	Простого действия (воздух / пружина) Двойного действия (воздух / воздух)
Присоединение пилотного клапана	1/4", NAMUR
Блок концевых выключателей	По запросу
Фланец под привод	ISO 5211
Оптическая индикация	Есть

Пневмопривод производство C-MAX (Тайвань)



Шаровые краны из ПВХ производство FIP (Италия)

## Диаграмма зависимости давления и температуры:



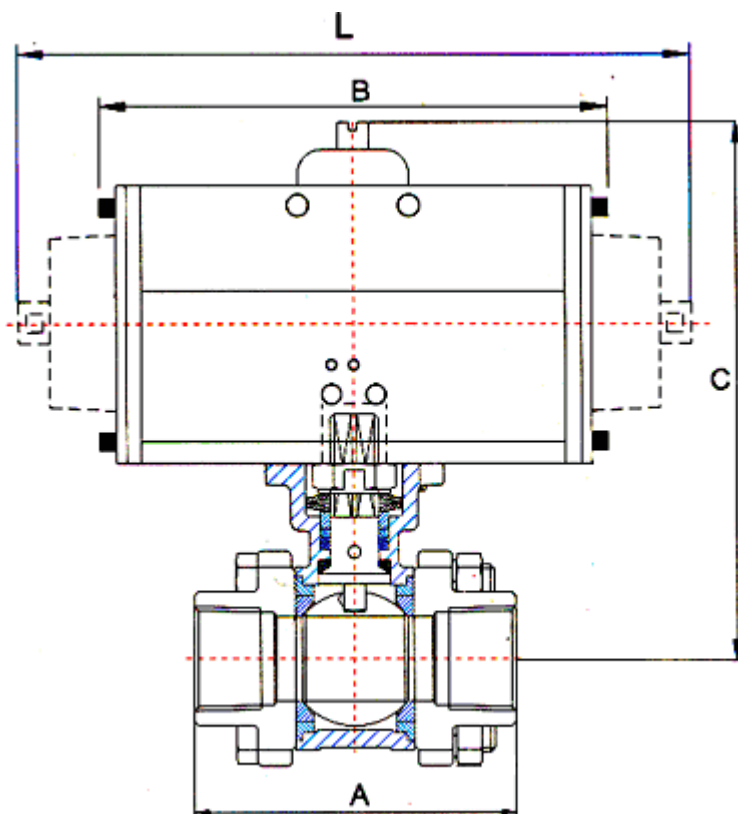
## Примечание:

Все данные по давлению и температуре являются максимальным для смазывающихся или необезжиренных сред для кранов без привода. Сухие среды уменьшают данные параметры и срок эксплуатации шарового крана. Изменения температуры и давления также могут повлиять на количество переключений.



ООО «Спектр Контроль»  
Телефон: (495) 771-08-84, [info@spcontrol.ru](mailto:info@spcontrol.ru)

Габаритные размеры:



Внешний диаметр d мм	Ду, мм	Расход, м <sup>3</sup> /час	Тип привода	Размеры, мм				Масса, кг	Код для заказа
				A	B	C	L		
16	10	4,8	250DA	103	144,3	157	0	1,92	412B1
			250SR	103	144,3	157	194,6	2,22	412B2
20	15	12	250DA	103	144,3	157	0	1,91	413B1
			250SR	103	144,3	157	194,6	2,21	413B2
25	20	23,1	450DA	115	149,2	201,5	0	2,53	414B1
			450SR	115	149,2	201,5	205,6	3,33	414B2
32	25	46,2	450DA	128	149,2	202	0	2,64	415B1
			450SR	128	149,2	202	205,6	3,44	415B2
40	32	66	450DA	146	149,2	225	0	2,89	416B1
			450SR	146	149,2	225	205,6	3,69	416B2
50	40	105	450DA	169	149,2	232	0	3,16	417B1
			450SR	169	149,2	232	205,6	3,96	417B2
63	50	204	450DA	199	149,2	242	0	3,78	418B1
			1000SR	199	183	242	250	7,08	418B2

Информация по 3/2 -ходовым шаровым кранам из ПВХ с пневмоприводом по запросу.



ООО «Спектр Контроль»  
Телефон: (495) 771-08-84, [info@spcontrol.ru](mailto:info@spcontrol.ru)

## ДОПОЛНИТЕЛЬНОЕ ОБОРУДОВАНИЕ ДЛЯ ПНЕВМОПРИВОДОВ

Описание	Привод	Код
<b>ПИЛОТНЫЕ КЛАПАНЫ</b>		
<b>Для приводов простого действия</b>		
3/2-ходовой н/з клапан, Ду 1,2 мм, 1/4" – цанга 6 мм, 0-10 бар, 24/=	250SR – 450SR	425285
3/2-ходовой н/з клапан, Ду 1,2 мм, 1/4" – цанга 6 мм, 0-10 бар, 24/50	250SR – 450SR	425286
3/2-ходовой н/з клапан, Ду 1,2 мм, 1/4" – цанга 6 мм, 0-10 бар, 230/50	250SR – 450SR	425290
3/2-ходовой н/з клапан, Ду 2 мм, 1/4" – 1/4", 0-10 бар, 24/=	1000SR	424103
3/2-ходовой н/з клапан, Ду 2 мм, 1/4" – 1/4", 0-10 бар, 24/50	1000SR	424104
3/2-ходовой н/з клапан, Ду 2 мм, 1/4" – 1/4", 0-10 бар, 230/50	1000SR	424107
<b>Для приводов двойного действия</b>		
4/2 –ходовой клапан, Ду 4 мм, цанга 6 мм, 2-10 бар, 24/=	250DA – 450DA	136770
4/2 –ходовой клапан, Ду 4 мм, цанга 6 мм, 2-10 бар, 230/50	250DA – 450DA	136772
<b>Блок концевых выключателей</b>		
Макс 250В постоянный/переменный ток, 5А, оптическая индикация	Все	ALS
<b>Позиционер</b>		
Электропневматический для регулирования, входной сигнал 4-20 мА, 0-10 В/=, напряжение питания 24В/=	Все	1067

