

Шаровые краны из ПВХ (поливинилхлорид) с электроприводом

Конструкция крана	С разъёмными муфтами под сварку
Материал корпуса и шара	ПВХ (поливинилхлорид непластифицированный)
Уплотнение	PTFE (политетрафторэтилен)
Присоединение	Муфта под склейку d 16 – d 63
Диаметр условный	10 -50 мм
Рабочее давление	Вакуум – 16 бар
Температура среды	от 0 до +60С
Окружающая температура	от -10 до + 40С
Положение при монтаже	Любое
Электропитание	220/50, 24/50, 24/=
Количество переключений	Не более 20 в час
Класс защиты приводов	IP 67
Защита электродвигателя	Встроенный предохранитель
Дополнительные концевые выключатели	По запросу только для моделей UM1-UM3
Ручной дублер	Имеется, только для моделей UM1 и UM3
Ограничение хода	2 концевых выключателя
Оптическая индикация	Есть
Стандарт фланца под привод	ISO 5211

Электропривода
производство Unid (Тайвань)



Шаровые краны из ПВХ
производство FIP (Италия)

Диаграмма зависимости давления и температуры:



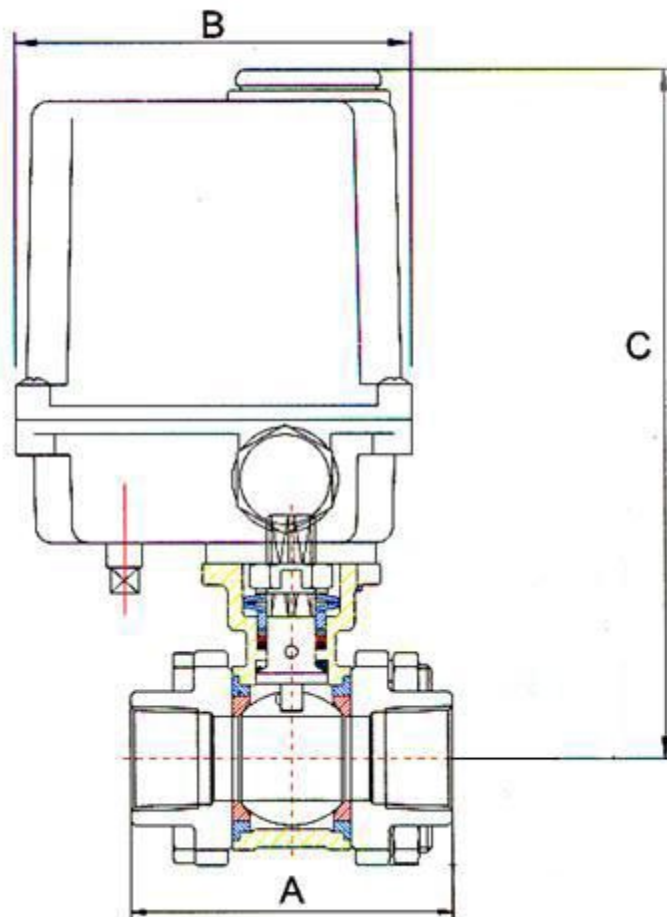
Примечание:

Все данные по давлению и температуре являются максимальным для смазывающихся или необезжиренных сред для кранов без привода. Сухие среды уменьшают данные параметры и срок эксплуатации шарового крана. Изменения температуры и давления также могут повлиять на количество переключений.



ООО «Спектр Контроль»
Телефон: (495) 771-08-84, info@spcontrol.ru

Габаритные размеры:



Внешний диаметр d мм	Ду, мм	Расход, м³/час	Электропитание	Мощность, Вт	Время поворота, сек.	Тип привода	Размеры, мм			Масса, кг	Код для заказа
							A	B	C		
16	10	4,8	220/50	4	28	UMS	103	106,6	155,5	1,15	412A117
			24/50	4	28	UMS	103	106,6	155,5	1,15	412A127
			220/50	10	6	UM1	103	112	202	1,65	412A211
			220/50	10	12	UM1	103	112	202	1,65	412A213
			24/=	10	15	UM1	103	112	202	1,65	412A234
			24/50	10	18	UM1	103	112	202	1,65	412A225
20	15	12	220/50	4	28	UMS	103	106,6	155,5	1,14	413A117
			24/50	4	28	UMS	103	106,6	155,5	1,14	413A127
			220/50	10	6	UM1	103	112	202	1,64	413A211
			220/50	10	12	UM1	103	112	202	1,64	413A213
			24/=	10	15	UM1	103	112	202	1,64	413A234
			24/50	10	18	UM1	103	112	202	1,64	413A225
25	20	23,1	220/50	4	28	UMS	115	106,6	171	1,22	414A117
			24/50	4	28	UMS	115	106,6	171	1,22	414A127
			220/50	10	6	UM1	115	112	217,5	1,72	414A211
			220/50	10	12	UM1	115	112	217,5	1,72	414A213
			24/=	10	15	UM1	115	112	217,5	1,72	414A234
			24/50	10	18	UM1	115	112	217,5	1,72	414A225



ООО «Спектр Контроль»
 Телефон: (495) 771-08-84, info@spcontrol.ru

Размер резьбы	Ду, Мм	Расход, м³/час	Электропитание	Мощность, Вт	Время поворота, сек.	Тип привода	Размеры, мм			Масса, кг	Код для заказа
							А	В	С		
32	25	46,2	220/50	4	28	UMS	128	106,6	171,5	1,3	415A117
			24/50	4	28	UMS	128	106,6	171,5	1,3	415A127
			220/50	10	6	UM1	128	112	218	1,8	415A211
			220/50	10	12	UM1	128	112	218	1,8	415A213
			24/=	10	15	UM1	128	112	218	1,8	415A234
			24/50	10	18	UM1	128	112	218	1,8	415A225
40	32	66	220/50	4	28	UMS	146	106,6	194,5	1,48	416A117
			24/50	4	28	UMS	146	106,6	194,5	1,48	416A127
			220/50	10	6	UM1	146	112	241	1,98	416A211
			220/50	10	12	UM1	146	112	241	1,98	416A213
			24/=	10	15	UM1	146	112	241	1,98	416A234
			24/50	10	18	UM1	146	112	241	1,98	416A225
50	40	105	220/50	10	6	UM1	164	112	248	2,18	417A211
			220/50	10	12	UM1	164	112	248	2,18	417A213
			24/=	10	15	UM1	164	112	248	2,18	417A234
			24/50	10	18	UM1	164	112	248	2,18	417A225
			24/=	25	8	UM3	164	165	269	6,68	417A439
63	50	204	220/50	10	6	UM1	199	112	258	2,18	418A211
			220/50	10	12	UM1	199	112	258	2,18	418A213
			24/=	10	15	UM1	199	112	258	2,18	418A234
			24/50	10	18	UM1	199	112	258	2,18	418A225
			24/=	25	8	UM3	199	165	279	6,68	418A439

Информация по 3/2 -ходовым шаровым кранам из ПВХ с электроприводом по запросу.

Электрическая схема подключения для приводов UM1 – UM3

220/50	Нагреватель (по запросу)	24/=
<p>(1) Минус (ноль) (2) Фаза (для открытия крана)* (3) Фаза (для закрытия крана)* (4) Индикатор открытия** (5) Индикатор закрытия**</p>	<p>(1) Подключить нагреватель на клеммы 1 и 7 (2) Переключатель установить на клемме 7. Клемму один подключить к электродвигателю</p>	<p>(1) «+» на клемму 1 «-» на клемму 3 (для закрытия) (2) «+» на клемму 1 «-» на клемму 3; Зи 4 замкнуть (для закрытия)</p>

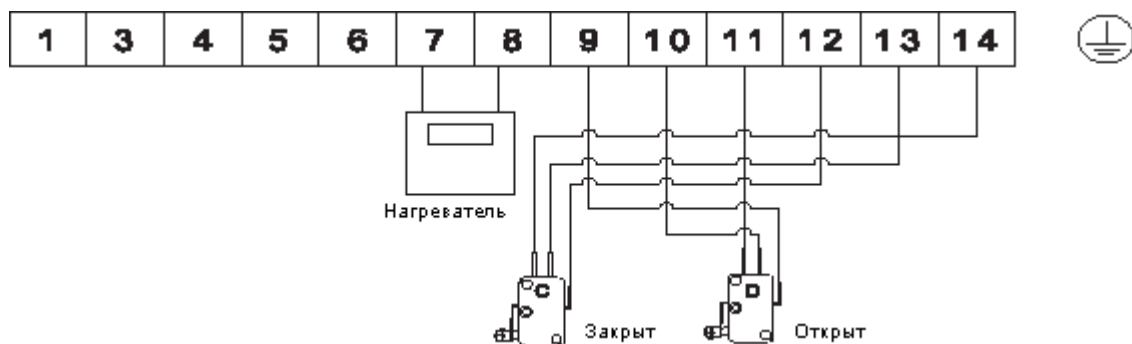
* при положении крана закрыт (нормально закрытое положение)

** индикатором открытия может служить лампочка или светодиод



ООО «Спектр Контроль»
Телефон: (495) 771-08-84, info@spcontrol.ru

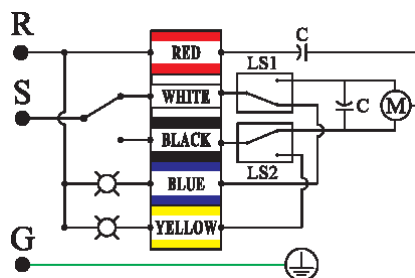
Дополнительные концевые выключатели для UM1 – UM3



Электрическая схема подключения для приводов UMS

220/50

Красный – Общий
 Белый – Открыт
 Черный - Закрыт
 Синий - Индикация открытия
 Желтый - Индикация закрытия



24/50

Красный – Общий
 Черный - Закрыт
 Белый+Черный – Открыт
 Желтый - Индикация закрытия
 Синий - Индикация открытия

