

2/2-ходовые шаровые краны из полипропилена с пневмоприводом

Конструкция крана	С разъёмными муфтами под сварку
Материал корпуса и шара	Полипропилен (PP)
Уплотнение	PTFE (политетрафторэтилен)
Присоединение	Муфта под сварку d 16 – d 75
Диаметр условный	10 - 65 мм
Температура среды	от 0 до + 100С
Окружающая температура	от -10 до + 40С
Положение при монтаже	Любое
Управляющее давление	6 - 10 бар
Привод	Простого действия (воздух /пружина) Двойного действия (воздух /воздух)
Присоединение пилотного клапана	1/8", 1/4", NAMUR
Блок концевых выключателей	По запросу
Фланец под привод	ISO 5211
Оптическая индикация	Есть

**Пневмопривода
производство
G.T. Attuatori (Италия)**



**Шаровые краны из
полипропилена
производство Praher
(Австрия)**

Диаграмма зависимости давления и температуры:



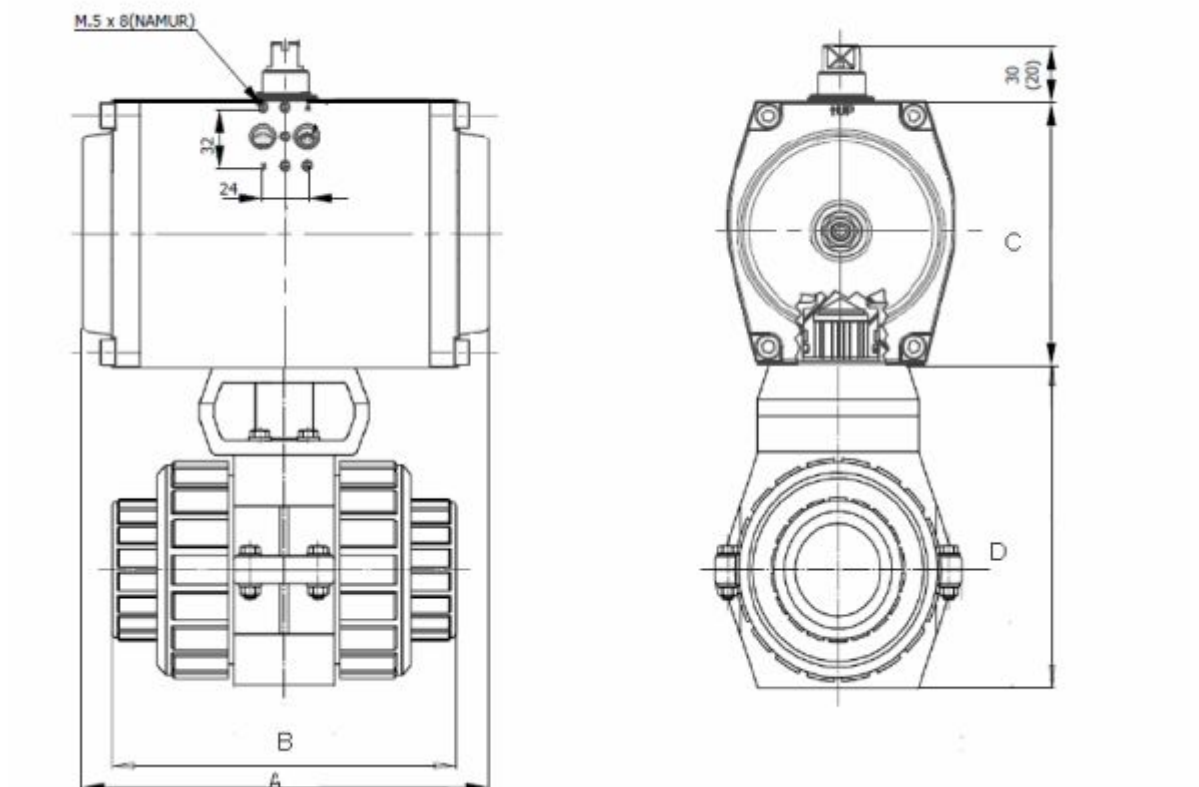
Примечание:

Все данные по давлению и температуре являются максимальным для смазывающихся или необезжиренных сред для кранов без привода. Сухие среды уменьшают данные параметры и срок эксплуатации шарового крана. Изменения температуры и давления также могут повлиять на количество переключений.



ООО «Спектр Контроль»
Телефон: (495) 771-08-84, info@spcontrol.ru

Габаритные размеры:



Внешний диаметр d мм	Ду, мм	Расход, м³/час	Тип привода	Размеры, мм				Масса, кг	Код для заказа
				A	B	C	D		
16	10	5	воздух / воздух	116	100	65	104	1,06	22PP16DV
			воздух / пружина	116	100	65	104	1,06	22PP16PR
20	15	12	воздух / воздух	116	100	65	104	1,06	22PP20DV
			воздух / пружина	116	100	65	104	1,06	22PP20PR
25	20	23	воздух / воздух	116	115	65	118	1,17	22PP25DV
			воздух / пружина	116	115	65	118	1,17	22PP25PR
32	25	46	воздух / воздух	116	125	65	124	1,26	22PP32DV
			воздух / пружина	137	125	88	124	2,11	22PP32PR
40	32	66	воздух / воздух	133	143	74	150	2,09	22PP40DV
			воздух / пружина	137	143	88	150	2,64	22PP40PR
50	40	105	воздух / воздух	133	167	74	160	2,45	22PP50DV
			воздух / пружина	137	167	88	160	3,00	22PP50PR
63	50	204	воздух / воздух	133	197	74	176	2,93	22PP63DV
			воздух / пружина	161	197	100	176	4,13	22PP63PR
75	65	308	воздух / воздух	133	229	74	240	6,25	22PP75DV
			воздух / пружина	161	229	100	240	7,45	22PP75PR



ООО «Спектр Контроль»
 Телефон: (495) 771-08-84, info@spcontrol.ru

ДОПОЛНИТЕЛЬНОЕ ОБОРУДОВАНИЕ ДЛЯ ПНЕВМОПРИВОДОВ

Описание	Привод	Код
Электромагнитные пневмораспределители		
3/2-ходовой, Naurig, резьба 1/4", IP65, 1250 л/мин, 0-10 бар, 24/=	воздух/пружина	32RAS2400
3/2-ходовой, Naurig, резьба 1/4", IP65, 1250 л/мин, 0-10 бар, 24/50	воздух/пружина	32RAS2450
3/2-ходовой, Naurig, резьба 1/4", IP65, 1250 л/мин, 0-10 бар, 230/50	воздух/пружина	32RAS23050
5/2-ходовой, Naurig, резьба 1/4", IP65, 1250 л/мин, 0-10 бар, 24/=	воздух/воздух	52RAS2400
5/2-ходовой, Naurig, резьба 1/4", IP65, 1250 л/мин, 0-10 бар, 24/50	воздух/воздух	52RAS2450
5/2-ходовой, Naurig, резьба 1/4", IP65, 1250 л/мин, 0-10 бар, 230/50	воздух/воздух	52RAS23050
Блок механических концевых выключателей		
Макс 250В постоянный/переменный ток, 5А, оптическая индикация	Все	GTMEХ
Блок индуктивных концевых выключателей		
Макс 30В постоянный ток, 0,1А, оптическая индикация	Все	GTIN

