

Шаровые краны из полипропилена с пневмоприводом

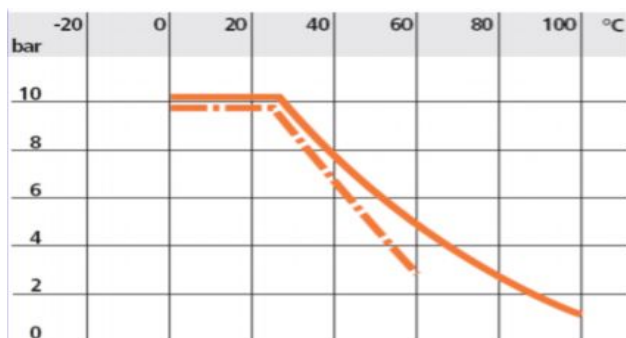
| | |
|---------------------------------|---|
| Конструкция крана | С разъёмными муфтами под сварку |
| Материал корпуса и шара | PP-H (полипропилен-гомополимеризат) |
| Уплотнение | RPTFE (политетрафторэтилен) |
| Присоединение | Муфта под сварку d 16 – d 63 |
| Рабочее давление | Вакуум – 10 бар |
| Температура среды | от 0 до +100С |
| Диаметр условный | 10 – 50 мм |
| Окружающая температура | от -10 до + 40С |
| Положение при монтаже | Любое |
| Управляющее давление | 5,5 - 8 бар |
| Привод | Простого действия (воздух / пружина) Двойного действия (воздух / воздух) |
| Присоединение пилотного клапана | 1/4", NAMUR |
| Блок концевых выключателей | По запросу |
| Фланец под привод | ISO 5211 |
| Оптическая индикация | Есть |

Пневмопривод производство
C-MAX (Тайвань)



Шаровые краны из PP-H
производство FIP (Италия)

Диаграмма зависимости давления и температуры:



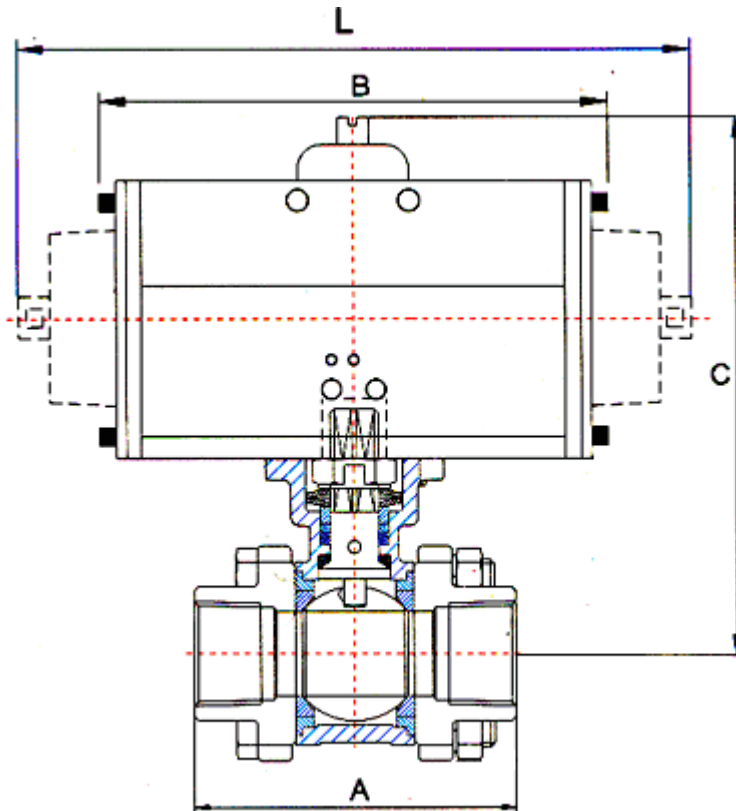
Примечание:

Все данные по давлению и температуре являются максимальным для смазывающихся или необезжиренных сред для кранов без привода. Сухие среды уменьшают данные параметры и срок эксплуатации шарового крана. Изменения температуры и давления также могут повлиять на количество переключений.



ООО «Спектр Контроль»
Телефон: (495) 771-08-84, info@spcontrol.ru

Габаритные размеры:



| Внешний диаметр d мм | Ду, мм | Расход, м ³ /час | Тип привода | Размеры, мм | | | | Масса, кг | Код для заказа |
|----------------------|--------|-----------------------------|-------------|-------------|-------|-------|-------|-----------|----------------|
| | | | | A | B | C | L | | |
| 16 | 10 | 4,8 | 250DA | 102 | 144,3 | 157 | 0 | 1,85 | 312B1 |
| | | | 250SR | 102 | 144,3 | 157 | 194,6 | 2,15 | 312B2 |
| 20 | 15 | 12 | 250DA | 102 | 144,3 | 157 | 0 | 1,84 | 313B1 |
| | | | 250SR | 102 | 144,3 | 157 | 194,6 | 2,14 | 313B2 |
| 25 | 20 | 23,1 | 450DA | 114 | 149,2 | 201,5 | 0 | 2,42 | 314B1 |
| | | | 450SR | 114 | 149,2 | 201,5 | 205,6 | 3,22 | 314B2 |
| 32 | 25 | 46,2 | 450DA | 126 | 149,2 | 202 | 0 | 2,5 | 315B1 |
| | | | 450SR | 126 | 149,2 | 202 | 205,6 | 3,3 | 315B2 |
| 40 | 32 | 66 | 450DA | 141 | 149,2 | 225 | 0 | 2,68 | 316B1 |
| | | | 450SR | 141 | 149,2 | 225 | 205,6 | 3,48 | 316B2 |
| 50 | 40 | 105 | 450DA | 164 | 149,2 | 232 | 0 | 2,88 | 317B1 |
| | | | 450SR | 164 | 149,2 | 232 | 205,6 | 3,68 | 317B2 |
| 63 | 50 | 204 | 450DA | 199 | 149,2 | 242 | 0 | 3,37 | 318B1 |
| | | | 1000SR | 199 | 183 | 242 | 250 | 6,67 | 318B2 |

Информация по 3/2 -ходовым шаровым кранам из полипропилена с пневмоприводом по запросу.



ООО «Спектр Контроль»
Телефон: (495) 771-08-84, info@spcontrol.ru

ДОПОЛНИТЕЛЬНОЕ ОБОРУДОВАНИЕ ДЛЯ ПНЕВМОПРИВОДОВ

| Описание | Привод | Код |
|---|---------------|--------|
| ПИЛОТНЫЕ КЛАПАНЫ | | |
| Для приводов простого действия | | |
| 3/2-ходовой н/з клапан, Ду 1,2 мм, 1/4" – цанга 6 мм, 0-10 бар, 24/= | 250SR – 450SR | 425285 |
| 3/2-ходовой н/з клапан, Ду 1,2 мм, 1/4" – цанга 6 мм, 0-10 бар, 24/50 | 250SR – 450SR | 425286 |
| 3/2-ходовой н/з клапан, Ду 1,2 мм, 1/4" – цанга 6 мм, 0-10 бар, 230/50 | 250SR – 450SR | 425290 |
| 3/2-ходовой н/з клапан, Ду 2 мм, 1/4" – 1/4", 0-10 бар, 24/= | 1000SR | 424103 |
| 3/2-ходовой н/з клапан, Ду 2 мм, 1/4" – 1/4", 0-10 бар, 24/50 | 1000SR | 424104 |
| 3/2-ходовой н/з клапан, Ду 2 мм, 1/4" – 1/4", 0-10 бар, 230/50 | 1000SR | 424107 |
| Для приводов двойного действия | | |
| 4/2 –ходовой клапан, Ду 4 мм, цанга 6 мм, 2-10 бар, 24/= | 250DA – 450DA | 136770 |
| 4/2 –ходовой клапан, Ду 4 мм, цанга 6 мм, 2-10 бар, 230/50 | 250DA – 450DA | 136772 |
| Блок концевых выключателей | | |
| Макс 250В постоянный/переменный ток, 5А, оптическая индикация | Все | ALS |
| Позиционер | | |
| Электропневматический для регулирования, входной сигнал 4-20 мА, 0-10 В/=, напряжение питания 24В/= | Все | 1067 |

