

# Шаровые краны из полипропилена с электроприводом

Конструкция крана	С разъёмными муфтами под сварку
Материал корпуса и шара	Полипропилен (PP)
Уплотнение	PTFE (политетрафторэтилен)
Присоединение	Муфта под сварку d 16 – d 63
Диаметр условный	10 – 50 мм
Рабочее давление	Вакуум – 10 бар
Температура среды	от 0 до +100С
Окружающая температура	от -10 до + 40С
Положение при монтаже	Любое
Электропитание	220/50, 24/50, 24/=
Количество переключений	Не более 20 в час
Класс защиты приводов	IP 67
Защита электродвигателя	Встроенный предохранитель
Дополнительные концевые выключатели	По запросу только для моделей UM1-UM3
Ручной дублер	Имеется, только для моделей UM1 и UM3
Ограничение хода	2 концевых выключателя
Оптическая индикация	Есть
Стандарт фланца под привод	ISO 5211

Электропривода  
производство Unid (Тайвань)



Шаровые краны из  
полипропилена  
производство FIP (Италия)

## Диаграмма зависимости давления и температуры:



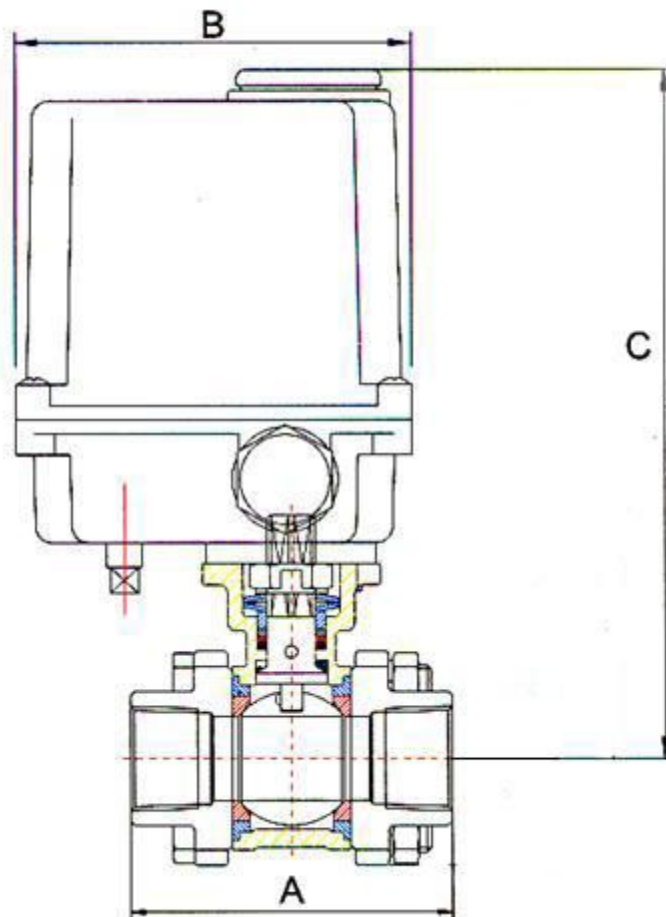
### Примечание:

Все данные по давлению и температуре являются максимальным для смазывающихся или необезжиренных сред для кранов без привода. Сухие среды уменьшают данные параметры и срок эксплуатации шарового крана. Изменения температуры и давления также могут повлиять на количество переключений.



ООО «Спектр Контроль»  
Телефон: (495) 771-08-84, [info@spcontrol.ru](mailto:info@spcontrol.ru)

Габаритные размеры:



Внешний диаметр d мм	Ду, мм	Расход, м³/час	Электропитание	Мощность, Вт	Время поворота, сек.	Тип привода	Размеры, мм			Масса, кг	Код для заказа
							A	B	C		
16	10	4,8	220/50	4	28	UMS	102	106,6	155,5	1,15	312A117
			24/50	4	28	UMS	102	106,6	155,5	1,15	312A127
			220/50	10	6	UM1	102	112	202	1,65	312A211
			220/50	10	12	UM1	102	112	202	1,65	312A213
			24/=	10	15	UM1	102	112	202	1,65	312A234
			24/50	10	18	UM1	102	112	202	1,65	312A225
20	15	12	220/50	4	28	UMS	102	106,6	155,5	1,14	313A117
			24/50	4	28	UMS	102	106,6	155,5	1,14	313A127
			220/50	10	6	UM1	102	112	202	1,64	313A211
			220/50	10	12	UM1	102	112	202	1,64	313A213
			24/=	10	15	UM1	102	112	202	1,64	313A234
			24/50	10	18	UM1	102	112	202	1,64	313A225
25	20	23,1	220/50	4	28	UMS	114	106,6	171	1,22	314A117
			24/50	4	28	UMS	114	106,6	171	1,22	314A127
			220/50	10	6	UM1	114	112	217,5	1,72	314A211
			220/50	10	12	UM1	114	112	217,5	1,72	314A213
			24/=	10	15	UM1	114	112	217,5	1,72	314A234
			24/50	10	18	UM1	114	112	217,5	1,72	314A225



ООО «Спектр Контроль»  
 Телефон: (495) 771-08-84, [info@spcontrol.ru](mailto:info@spcontrol.ru)

Размер резьбы	Ду, мм	Расход, м³/час	Электропитание	Мощность, Вт	Время поворота, сек.	Тип привода	Размеры, мм			Масса, кг	Код для заказа
							А	В	С		
32	25	46,2	220/50	4	28	UMS	126	106,6	171,5	1,3	315A117
			24/50	4	28	UMS	126	106,6	171,5	1,3	315A127
			220/50	10	6	UM1	126	112	218	1,8	315A211
			220/50	10	12	UM1	126	112	218	1,8	315A213
			24/=	10	15	UM1	126	112	218	1,8	315A234
			24/50	10	18	UM1	126	112	218	1,8	315A225
40	32	66	220/50	4	28	UMS	141	106,6	194,5	1,48	316A117
			24/50	4	28	UMS	141	106,6	194,5	1,48	316A127
			220/50	10	6	UM1	141	112	241	1,98	316A211
			220/50	10	12	UM1	141	112	241	1,98	316A213
			24/=	10	15	UM1	141	112	241	1,98	316A234
			24/50	10	18	UM1	141	112	241	1,98	316A225
50	40	105	220/50	10	6	UM1	164	112	248	2,18	317A211
			220/50	10	12	UM1	164	112	248	2,18	317A213
			24/=	10	15	UM1	164	112	248	2,18	317A234
			24/50	10	18	UM1	164	112	248	2,18	317A225
			24/=	25	8	UM3	164	165	269	6,68	317A439
63	50	204	220/50	10	6	UM1	199	112	258	2,18	318A211
			220/50	10	12	UM1	199	112	258	2,18	318A213
			24/=	10	15	UM1	199	112	258	2,18	318A234
			24/50	10	18	UM1	199	112	258	2,18	318A225
			24/=	25	8	UM3	199	165	279	6,68	318A439

**Информация по 3/2 -ходовым шаровым кранам из полипропилена с электроприводом по запросу.**

#### Электрическая схема подключения для приводов UM1 – UM3

220/50	Нагреватель (по запросу)	24/=
<p>(1) Минус (ноль)  (2) Фаза (для открытия крана)*  (3) Фаза (для закрытия крана)*  (4) Индикатор открытия**  (5) Индикатор закрытия**</p>	<p>(1) Подключить нагреватель на клеммы 1 и 7  (2) Переключатель установить на клемме 7. Клемму один подключить к электродвигателю</p>	<p>(1) «+» на клемму 1  «-» на клемму 3 (для закрытия)  (2) «+» на клемму 1  «-» на клемму 3; Си 4 замкнуть (для закрытия)</p>

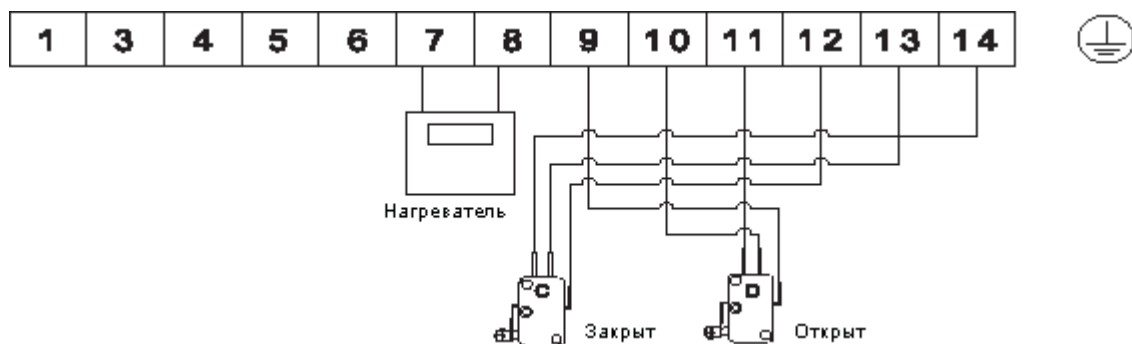
\* при положении крана закрыт (нормально закрытое положение)

\*\* индикатором открытия может служить лампочка или светодиод



ООО «Спектр Контроль»  
Телефон: (495) 771-08-84, [info@spcontrol.ru](mailto:info@spcontrol.ru)

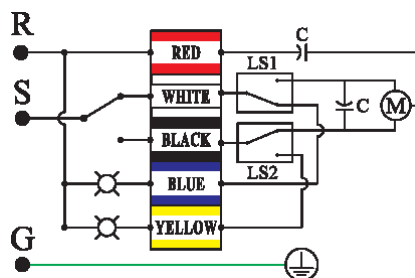
### Дополнительные концевые выключатели для UM1 – UM3



### Электрическая схема подключения для приводов UMS

220/50

Красный – Общий  
 Белый – Открыт  
 Черный - Закрыт  
 Синий - Индикация открытия  
 Желтый - Индикация закрытия



24/50

Красный – Общий  
 Черный - Закрыт  
 Белый+Черный – Открыт  
 Желтый - Индикация закрытия  
 Синий - Индикация открытия

