

Шаровые краны из никелированной латуни с пневмоприводом

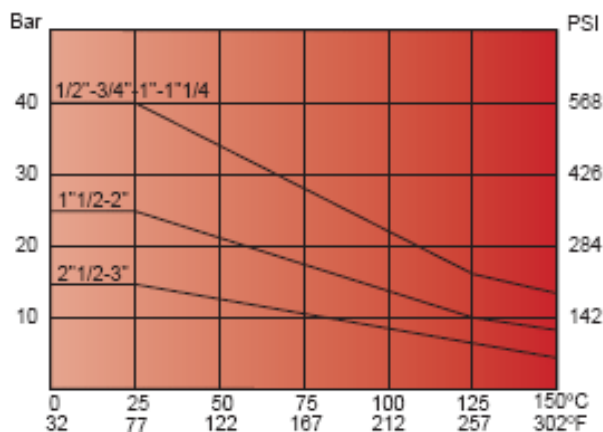
Конструкция крана	Полнопроходной неразборный
Материал корпуса и шара	Никелированная латунь CW617N
Уплотнение	RPTFE (политетрафторэтилен)
Присоединение	Внутренняя резьба 1/2" - 2"
Рабочее давление	Вакуум – 40 бар
Температура среды	от -20 до +150С
Окружающая температура	от -10 до + 40С
Положение при монтаже	Любое
Управляющее давление	5,5 - 8 бар
Привод	Простого действия (воздух / пружина) Двойного действия (воздух / воздух)
Присоединение пилотного клапана	1/4", NAMUR
Блок концевых выключателей	По запросу
Фланец под привод	ISO 5211
Оптическая индикация	Есть

Пневмопривод производство
С-MAX (Тайвань)



Шаровые краны из
никелированной латуни
производство Enolgas
(Италия)

Диаграмма зависимости давления и температуры:



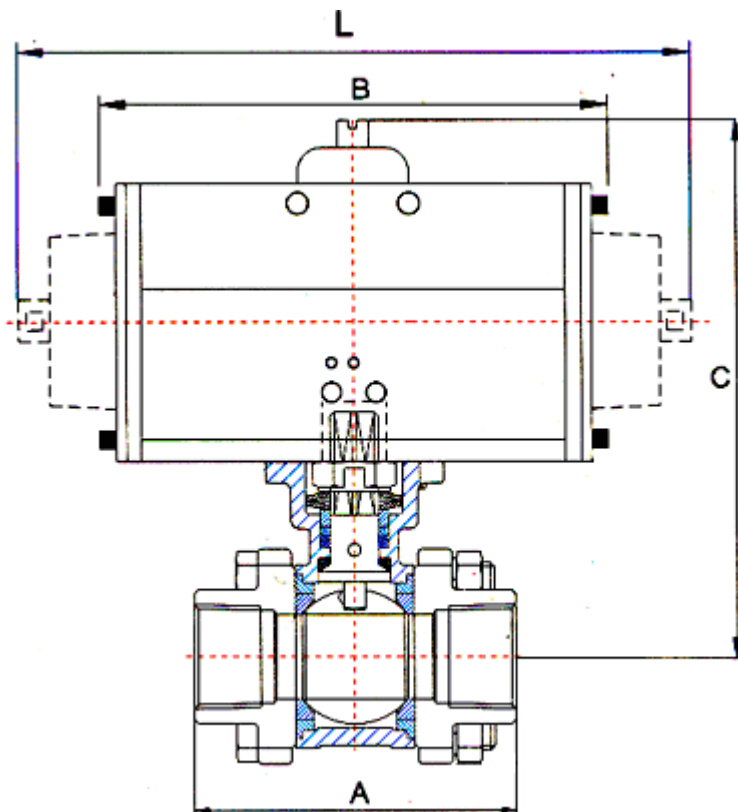
Примечание:

Все данные по давлению и температуре являются максимальным для смазывающихся или необезжиренных сред для кранов без привода. Сухие среды уменьшают данные параметры и срок эксплуатации шарового крана. Изменения температуры и давления также могут повлиять на количество переключений.



ООО «Спектр Контроль»
Телефон: (495) 771-08-84, info@spcontrol.ru

Габаритные размеры:



Размер резьбы	Ду, мм	Расход, м ³ /час	Тип привода	Размеры, мм				Масса, кг	Код для заказа
				A	B	C	L		
1/2	15	18,8	250DA	75	144,3	137	0	2,04	213B1
			250SR	75	144,3	137	194,6	2,34	213B2
3/4	20	38,1	250DA	80	144,3	139,5	0	2,16	214B1
			250SR	80	144,3	139,5	194,6	2,46	214B2
1	25	60,8	250DA	90	144,3	143	0	2,4	215B1
			250SR	90	144,3	143	194,6	2,7	215B2
1¼	32	105,6	250DA	110	144,3	154	0	2,92	216B1
			450SR	110	149,2	183	205,6	4,22	216B2
1½	40	170,8	250DA	120	144,3	160,5	0	3,35	217B1
			450SR	120	149,2	189,5	205,6	4,65	217B2
2	50	255	450DA	140	149,2	201	0	5,09	218B1
			1000SR	140	183	214	250	8,39	218B2

Информация по 3/2 -ходовым шаровым кранам из никелированной латуни с пневмоприводом по запросу.



ООО «Спектр Контроль»
 Телефон: (495) 771-08-84, info@spcontrol.ru

ДОПОЛНИТЕЛЬНОЕ ОБОРУДОВАНИЕ ДЛЯ ПНЕВМОПРИВОДОВ

Описание	Привод	Код
ПИЛОТНЫЕ КЛАПАНЫ		
Для приводов простого действия		
3/2-ходовой н/з клапан, Ду 1,2 мм, 1/4" – цанга 6 мм, 0-10 бар, 24/=	250SR – 450SR	425285
3/2-ходовой н/з клапан, Ду 1,2 мм, 1/4" – цанга 6 мм, 0-10 бар, 24/50	250SR – 450SR	425286
3/2-ходовой н/з клапан, Ду 1,2 мм, 1/4" – цанга 6 мм, 0-10 бар, 230/50	250SR – 450SR	425290
3/2-ходовой н/з клапан, Ду 2 мм, 1/4" – 1/4", 0-10 бар, 24/=	1000SR	424103
3/2-ходовой н/з клапан, Ду 2 мм, 1/4" – 1/4", 0-10 бар, 24/50	1000SR	424104
3/2-ходовой н/з клапан, Ду 2 мм, 1/4" – 1/4", 0-10 бар, 230/50	1000SR	424107
Для приводов двойного действия		
4/2 –ходовой клапан, Ду 4 мм, цанга 6 мм, 2-10 бар, 24/=	250DA – 450DA	136770
4/2 –ходовой клапан, Ду 4 мм, цанга 6 мм, 2-10 бар, 230/50	250DA – 450DA	136772
Блок концевых выключателей		
Макс 250В постоянный/переменный ток, 5А, оптическая индикация	Все	ALS
Позиционер		
Электропневматический для регулирования, входной сигнал 4-20 мА, 0-10 В/=, напряжение питания 24В/=	Все	1067

