

3/2-ходовые шаровые краны из нержавеющей стали с пневмоприводом

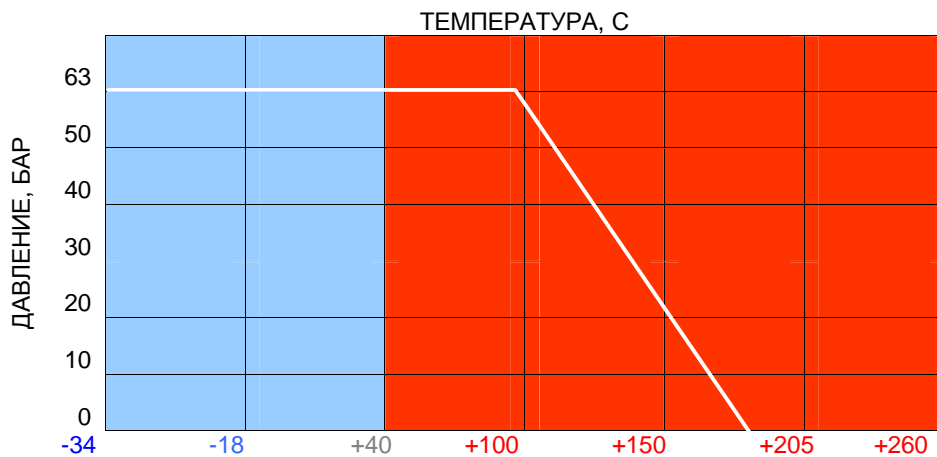
Конструкция крана	Полнопроходной неразборный
Материал корпуса и шара	Нержавеющая сталь 316
Уплотнение	RPTFE (политетрафторэтилен)
Присоединение	Внутренняя резьба 1/4" - 2"
Рабочее давление	Вакуум – 63 бара
Температура среды	от -30 до +180С
Окружающая температура	от -10 до + 40С
Положение при монтаже	Любое
Управляющее давление	6 - 10 бар
Привод	Простого действия (воздух / пружина) Двойного действия (воздух / воздух)
Присоединение пилотного клапана	1/8", 1/4", NAMUR
Блок концевых выключателей	По запросу
Фланец под привод	ISO 5211
Оптическая индикация	Есть

Пневмопривода производство
G.T. Attuatori (Италия)



Шаровые краны из нержавеющей
стали производство
MODENTIC(Тайвань)

Диаграмма зависимости давления и температуры:



Примечание:

Все данные по давлению и температуре являются максимальным для смазывающихся или необезжиренных сред для кранов без привода. Сухие среды уменьшают данные параметры и срок эксплуатации шарового крана. Изменения температуры и давления также могут повлиять на количество переключений.

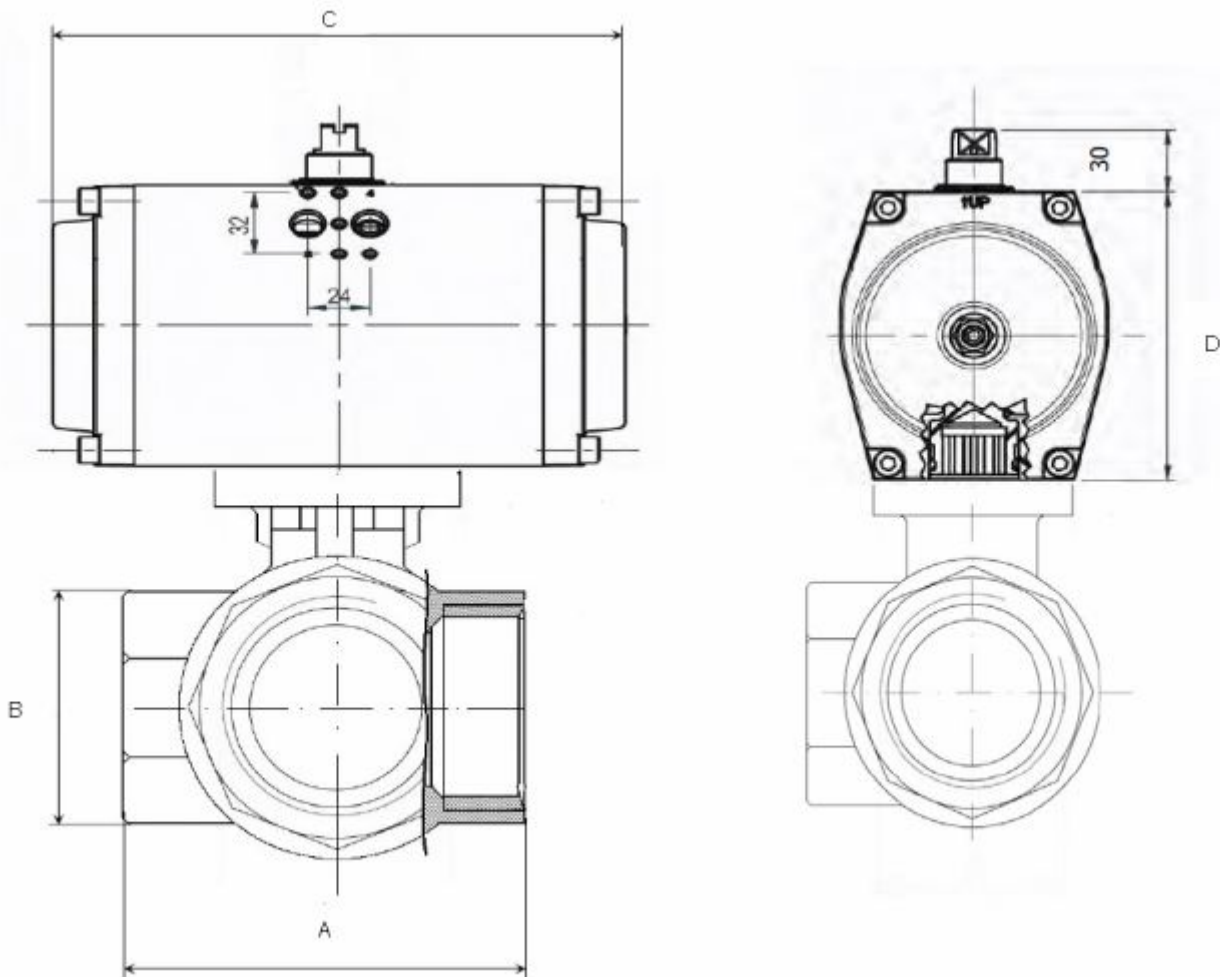


ООО «Спектр Контроль»
Телефон: (495) 771-08-84, info@spcontrol.ru

Возможные функции шарового крана:

Положение	T-порт				L-порт
	Вариант 1	Вариант 2	Вариант 3	Вариант 4	
0°					
90° при вращении по часовой стрелке					

Габаритные размеры:



ООО «Спектр Контроль»
Телефон: (495) 771-08-84, info@spcontrol.ru

Размер резьбы	Ду, мм	Расход, м ³ /час	Тип привода	Размеры, мм				Код для заказа L-порт	Код для заказа T-порт
				A	B	C	D		
1/2	15	18,8	воздух/воздух	64	25	116	65	32LST15DV	32TST15DV
			воздух/пружина	64	25	137	88	32LST15PR	32TST15PR
3/4	20	38,1	воздух/воздух	76	31	116	65	32LST20DV	32TST20DV
			воздух/пружина	76	31	161	100	32LST20PR	32TST20PR
1	25	60,8	воздух/воздух	97	41	133	74	32LST25DV	32TST25DV
			воздух/пружина	97	41	180	100	32LST25PR	32TST25PR
1¼	32	105,6	воздух/воздух	118	55	137	88	32LST32DV	32TST32DV
			воздух/пружина	118	55	209	117	32LST32PR	32TST32PR
1½	40	170,8	воздух/воздух	135	55	161	100	32LST40DV	32TST40DV
			воздух/пружина	135	55	209	117	32LST40PR	32TST40PR
2	50	255	воздух/воздух	157	67	161	100	32LST50DV	32TST50DV
			воздух/пружина	157	67	221	140	32LST50PR	32TST50PR

ДОПОЛНИТЕЛЬНОЕ ОБОРУДОВАНИЕ ДЛЯ ПНЕВМОПРИВОДОВ

Описание	Привод	Код
Электромагнитные пневмораспределители		
3/2-ходовой, Namur, резьба 1/4", IP65, 1250 л/мин, 0-10 бар, 24/=	воздух/пружина	32RAS2400
3/2-ходовой, Namur, резьба 1/4", IP65, 1250 л/мин, 0-10 бар, 24/50	воздух/пружина	32RAS2450
3/2-ходовой, Namur, резьба 1/4", IP65, 1250 л/мин, 0-10 бар, 230/50	воздух/пружина	32RAS23050
5/2-ходовой, Namur, резьба 1/4", IP65, 1250 л/мин, 0-10 бар, 24/=	воздух/воздух	52RAS2400
5/2-ходовой, Namur, резьба 1/4", IP65, 1250 л/мин, 0-10 бар, 24/50	воздух/воздух	52RAS2450
5/2-ходовой, Namur, резьба 1/4", IP65, 1250 л/мин, 0-10 бар, 230/50	воздух/воздух	52RAS23050
Блок механических концевых выключателей		
Макс 250В постоянный/переменный ток, 5А, оптическая индикация	Все	GTMEХ
Блок индуктивных концевых выключателей		
Макс 30В постоянный ток, 0,1А, оптическая индикация	Все	GTIN

