

3/2-ходовые шаровые краны из ПВХ с пневмоприводом

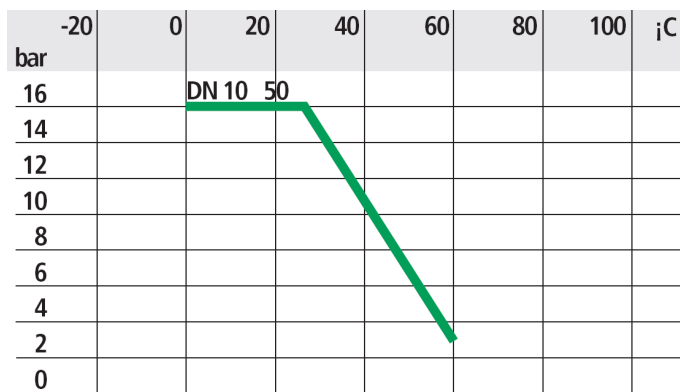
Конструкция крана	С разъёмными муфтами под склейку
Материал корпуса и шара	ПВХ (поливинилхлорид непластифицированный)
Уплотнение	PTFE (политетрафторэтилен)
Присоединение	Муфта под склейку d 16 – d 63
Диаметр условный	10 - 50 мм
Температура среды	от 0 до +60С
Окружающая температура	от -10 до +40С
Положение при монтаже	Любое
Управляющее давление	6 - 10 бар
Привод	Простого действия (воздух /пружина) Двойного действия (воздух /воздух)
Присоединение пилотного клапана	1/8", NAMUR
Блок концевых выключателей	По запросу
Фланец под привод	ISO 5211
Оптическая индикация	Есть

Пневмопривода производство G.T. Attuatori (Италия)



Шаровые краны из ПВХ производство Praher (Австрия)

Диаграмма зависимости давления и температуры:



Примечание:

Все данные по давлению и температуре являются максимальным для смазывающихся или необезжиренных сред для кранов без привода. Сухие среды уменьшают данные параметры и срок эксплуатации шарового крана. Изменения температуры и давления также могут повлиять на количество переключений.



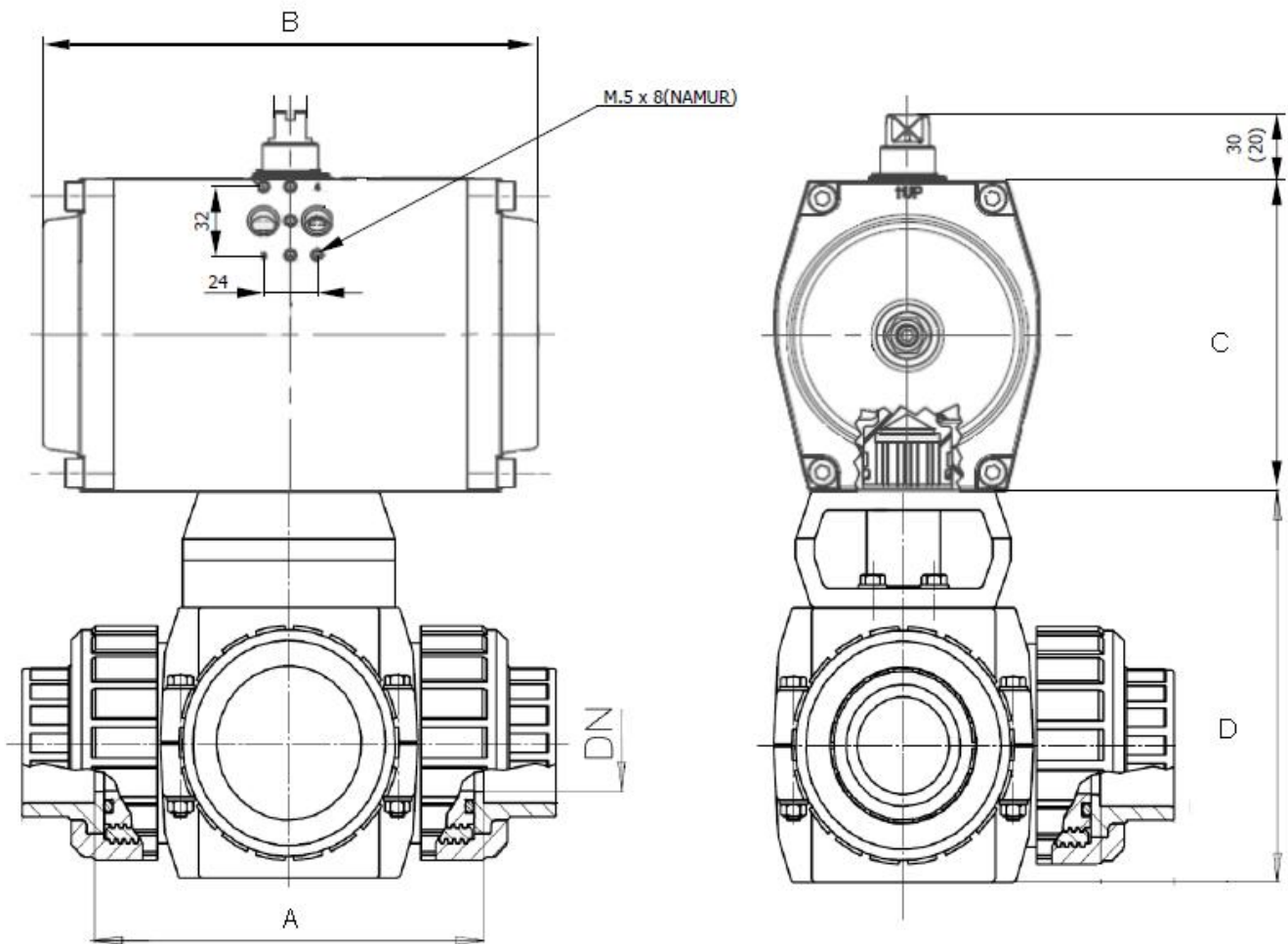
ООО «Спектр Контроль»
Телефон: (495) 771-08-84, info@spcontrol.ru

Спектр Контроль

Возможные функции шарового крана:

Положение	Т-порт				L-порт
	Вариант 1	Вариант 2	Вариант 3	Вариант 4	
0°					
90° при вращении по часовой стрелке					

Габаритные размеры:



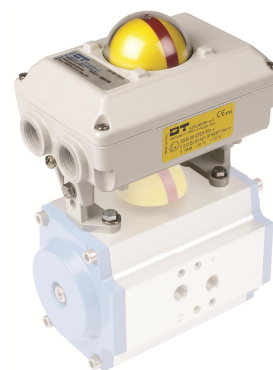
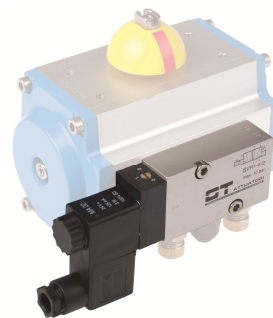
ООО «Спектр Контроль»
Телефон: (495) 771-08-84, info@spcontrol.ru

Спектр Контроль

Внешний диаметр d мм	Ду, мм	Расход, м³/час	Тип привода	Размеры, мм				Код для заказа L-порт	Код для заказа T-порт
				A	B	C	D		
16	10	5	воздух / воздух	106	116	65	104	32LPVC16DV	32TPVC16DV
			воздух / пружина	106	116	65	104	32LPVC16PR	32TPVC16PR
20	15	12	воздух / воздух	106	116	65	104	32LPVC20DV	32TPVC20DV
			воздух / пружина	106	116	65	104	32LPVC20PR	32TPVC20PR
25	20	23	воздух / воздух	126	116	65	124	32LPVC25DV	32TPVC25DV
			воздух / пружина	126	137	88	124	32LPVC25PR	32TPVC25PR
32	25	46	воздух / воздух	127	116	65	124	32LPVC32DV	32TPVC32DV
			воздух / пружина	127	137	88	124	32LPVC32PR	32TPVC32PR
40	32	66	воздух / воздух	169	133	74	160	32LPVC40DV	32TPVC40DV
			воздух / пружина	169	137	88	160	32LPVC40PR	32TPVC40PR
50	40	105	воздух / воздух	171	133	74	160	32LPVC50DV	32TPVC50DV
			воздух / пружина	171	137	88	160	32LPVC50PR	32TPVC50PR
63	50	204	воздух / воздух	193	133	74	176	32LPVC63DV	32TPVC63DV
			воздух / пружина	193	161	100	176	32LPVC63PR	32TPVC63PR

ДОПОЛНИТЕЛЬНОЕ ОБОРУДОВАНИЕ ДЛЯ ПНЕВМОПРИВОДОВ

Описание	Привод	Код
Электромагнитные пневмораспределители		
3/2-ходовой, Namur, резьба 1/4", IP65, 1250 л/мин, 0-10 бар, 24/=	воздух/пружина	32RAS2400
3/2-ходовой, Namur, резьба 1/4", IP65, 1250 л/мин, 0-10 бар, 24/50	воздух/пружина	32RAS2450
3/2-ходовой, Namur, резьба 1/4", IP65, 1250 л/мин, 0-10 бар, 230/50	воздух/пружина	32RAS23050
5/2-ходовой, Namur, резьба 1/4", IP65, 1250 л/мин, 0-10 бар, 24/=	воздух/воздух	52RAS2400
5/2-ходовой, Namur, резьба 1/4", IP65, 1250 л/мин, 0-10 бар, 24/50	воздух/воздух	52RAS2450
5/2-ходовой, Namur, резьба 1/4", IP65, 1250 л/мин, 0-10 бар, 230/50	воздух/воздух	52RAS23050
Блок механических концевых выключателей		
Макс 250В постоянный/переменный ток, 5А, оптическая индикация	Все	GTMEХ
Блок индуктивных концевых выключателей		
Макс 30В постоянный ток, 0,1А, оптическая индикация	Все	GTIN



ООО «Спектр Контроль»
Телефон: (495) 771-08-84, info@spcontrol.ru

Спектр Контроль