

3/2-ходовые шаровые краны из ПВХ с электроприводом

Конструкция крана	С разъёмными муфтами
Материал корпуса	PVC-U (поливинилхлорид непластифицированный)
Материал шара	PVC-U (поливинилхлорид непластифицированный)
Уплотнение шара	PTFE (тефлон)
Присоединение к трубопроводу	Муфта разъёмная с раструбами под склейку d 16 – d 63
Давление рабочей среды	до 16 бар
Температура рабочей среды	от 0 до + 60С
Окружающая температура	от -10 до + 60С
Положение при монтаже	Любое
Возможное электропитание	220/AC, 24/AC/DC, 24/DC
Количество переключений	Не более 20 в час
Степени защиты оболочки электроприводов от проникновения твёрдых предметов и воды	IP 67 (полная защита от пыли, кратковременное погружение в воду на глубину до 1 м)
Защита электродвигателя	Плавкий предохранитель для 24/DC Тепловое реле для 220/AC
Дополнительные концевые выключатели для обратной связи	Есть 2 шт.
Ручной дублер	Есть
Стандарт фланца под привод	ISO 5211
Ограничение хода	2 концевых выключателя
Визуальная индикация	Есть
Встроенный обогреватель электродвигателя	Возможен под заказ

Электропривода производство JEXME (Тайвань)

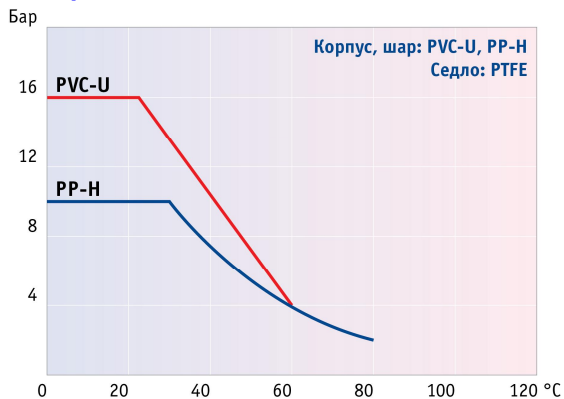
Особенности:

- низкая потребляемая мощность
- легкий вес
- материал шестерней редуктора и ручного дублера – сталь
- наличие дополнительных концевых выключателей для обратной связи
- высокий класс защиты
- компактное исполнение



Шаровые краны из ПВХ производство Praher (Австрия)

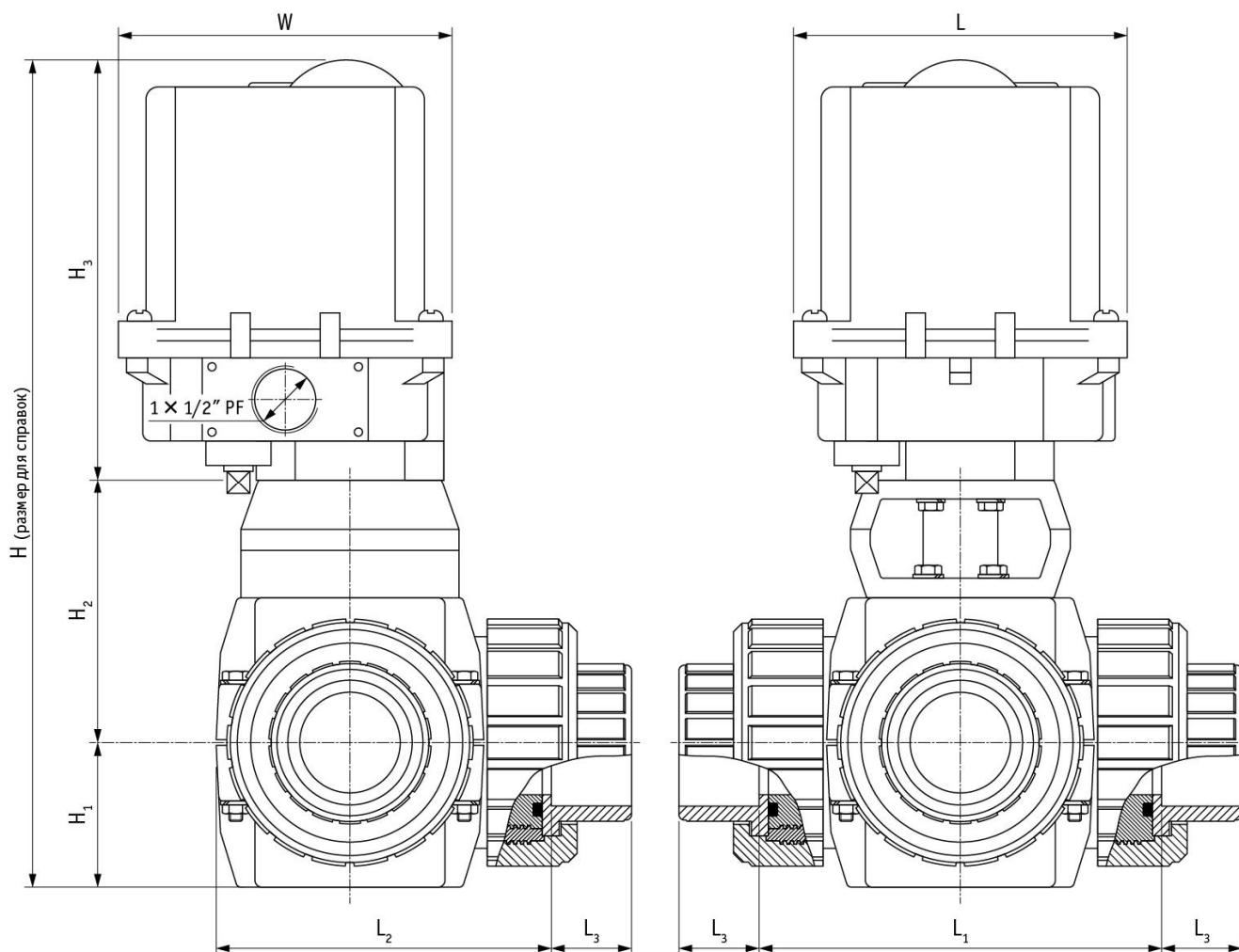
Диаграмма зависимости давления и температуры:



ООО «Спектр Контроль»
Телефон: (495) 771-08-84, info@spcontrol.ru

Спектр Контроль

Габаритные размеры:



Габаритные размеры (мм) и вес (кг)

d	Ду	H1	H2	H3	H	W	L	L1	L2	L3	Вес
16	10	33	71	149	253	120	127	53	106	17	2,4
20	15	33	71	149	253	120	127	53	106	17	2,4
25	20	40	84	149	273	120	127	63	126	20	2,7
32	25	43	81	149	273	120	127	64	127	23	2,7
40	32	51	109	149	309	120	127	85	169	28	4,1
50	40	56	104	149	309	120	127	86	171	32	4,1
63	50	64	112	149	325	120	127	97	193	39	5,0



ООО «Спектр Контроль»
Телефон: (495) 771-08-84, info@spcontrol.ru

Спектр Контроль

Возможные функции шарового крана:

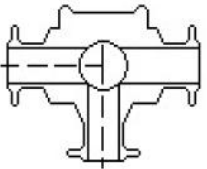
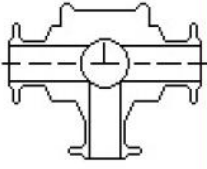
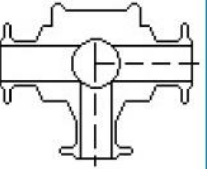
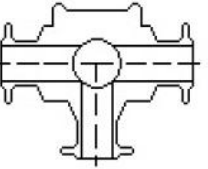
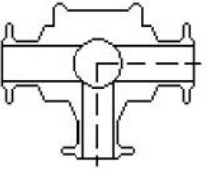
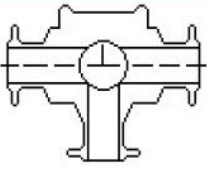
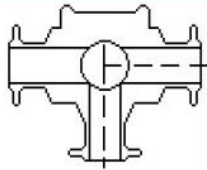
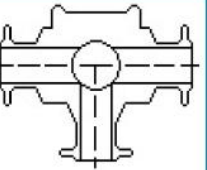
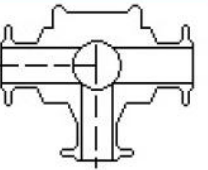
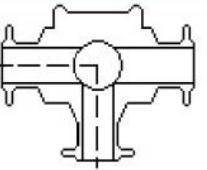
Положение	Т-порт				L-порт
	Вариант 1	Вариант 2	Вариант 3	Вариант 4	
0°					
90° при вращении по часовой стрелке					

Таблица для заказа

d	Ду, мм	Расход, м³/час	Электро- питание	Мощность Вт	Ток, А	Время поворота сек.	Код для заказа, L-порт	Код для заказа, Т-порт
16	10	6	220/AC	10	0,29	12	32LPVC1622012	32TPVC1622012
			24/AC/DC	10	1,5	10	32LPVC1624U10	32TPVC1624U10
			24/DC	10	1,5	10	32LPVC1624D10	32TPVC1624D10
20	15	17	220/AC	10	0,29	12	32LPVC2022012	32TPVC2022012
			24/AC/DC	10	1,5	10	32LPVC2024U10	32TPVC2024U10
			24/DC	10	1,5	10	32LPVC2024D10	32TPVC2024D10
25	20	31	220/AC	10	0,29	12	32LPVC2522012	32TPVC2522012
			24/AC/DC	10	1,5	10	32LPVC2524U10	32TPVC2524U10
			24/DC	10	1,5	10	32LPVC2524D10	32TPVC2524D10
32	25	51	220/AC	10	0,29	12	32LPVC3222012	32TPVC3222012
			24/AC/DC	10	1,5	10	32LPVC3224U10	32TPVC3224U10
			24/DC	10	1,5	10	32LPVC3224D10	32TPVC3224D10
40	32	76	220/AC	10	0,29	12	32LPVC4022012	32TPVC4022012
			24/AC/DC	10	1,5	10	32LPVC4024U10	32TPVC4024U10
			24/DC	10	1,5	10	32LPVC4024D10	32TPVC4024D10
50	40	111	220/AC	10	0,29	12	32LPVC5022012	32TPVC5022012
			24/AC/DC	10	1,5	10	32LPVC5024U10	32TPVC5024U10
			24/DC	10	1,5	10	32LPVC5024D10	32TPVC5024D10
63	50	205	220/AC	10	0,29	12	32LPVC6322012	32TPVC6322012
			24/AC/DC	10	1,5	10	32LPVC6324U10	32TPVC6324U10
			24/DC	10	1,5	10	32LPVC6324D10	32TPVC6324D10



ООО «Спектр Контроль»
Телефон: (495) 771-08-84, info@spcontrol.ru

Спектр Контроль

Электрическая схема подключения для приводов 220/AC

Электрическая схема управления для электропривода с напряжением питания 220В переменного тока с частотой 50 Гц с двумя концевыми микропереключателями (LS1, LS2), отключающими электродвигатель в крайних положениях рабочего органа и двумя дополнительными микропереключателями (LS3, LS4), отвечающими за обратную связь при достижении крайних положений.

Клеммы:

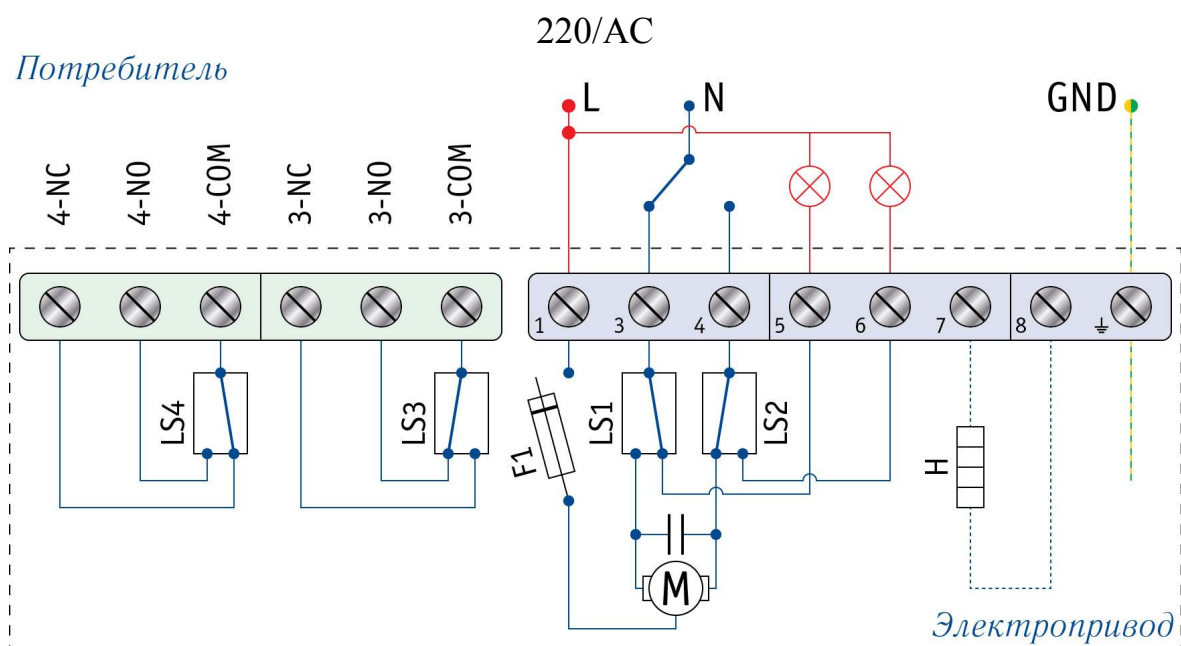
- 1: фазовый провод
- 3: команда «Открыть»
- 4: команда «Закреть»
- 5: сигнальная лампа «Открыто»
- 6: сигнальная лампа «Закреть»
- 7: не используется
- 8: не используется
- ⊥: защитный ноль («земля»)

«Сухие контакты»:

- 3-NC: нормально закрыт
- 3-NO: нормально открыт
- 3-COM: общий
- 4-NC: нормально закрыт
- 4-NO: нормально открыт
- 4-COM: общий

Условные обозначения:

- LS1: концевой микропереключатель «Открыто»
- LS1: концевой микропереключатель «Закреть»
- LS3: дополнительный концевой микропереключатель «Открыто»
- LS4: дополнительный концевой микропереключатель «Закреть»
- F1: самовосстанавливающийся терморедохранитель
- H: обогреватель двигателя (опционально)
- M: двигатель



ООО «Спектр Контроль»
Телефон: (495) 771-08-84, info@spcontrol.ru

Спектр Контроль

Электрическая схема управления для электропривода с напряжением питания 24В переменного тока с частотой 50 Гц и постоянного тока с двумя концевыми микропереключателями (LS1, LS2), отключающими электродвигатель постоянного тока в крайних положениях рабочего органа и двумя дополнительными микропереключателями (LS3, LS4), отвечающими за обратную связь при достижении крайних положений.

Клеммы:

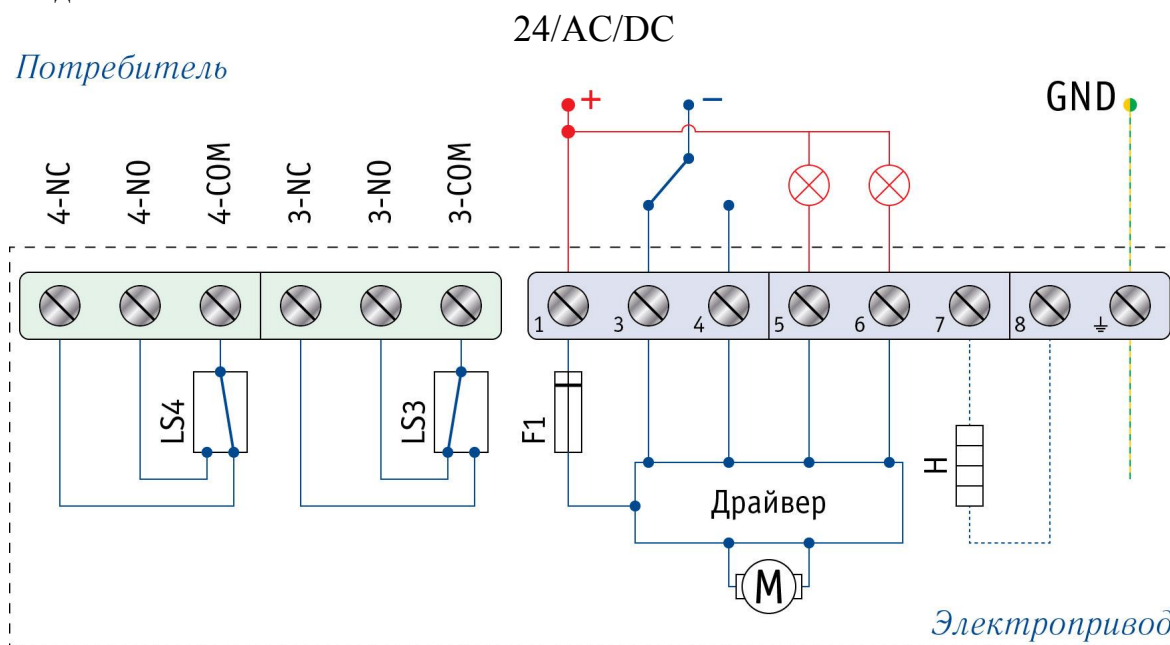
- 1: плюсовой провод
- 3: команда «Открыть»
- 4: команда «Закрыть»
- 5: сигнальная лампа «Открыто»
- 6: сигнальная лампа «Закрыто»
- 7: не используется
- 8: не используется
- ⊥: защитный ноль («земля»)

«Сухие контакты»:

- 3-NC: нормально закрыт
- 3-NO: нормально открыт
- 3-COM: общий
- 4-NC: нормально закрыт
- 4-NO: нормально открыт
- 4-COM: общий

Условные обозначения:

- LS3: дополнительный концевой микропереключатель «Открыто»
- LS4: дополнительный концевой микропереключатель «Закрыто»
- F1: предохранитель
- Н: обогреватель двигателя (опционально)
- М: двигатель



Электрическая схема управления для электропривода с напряжением питания 24В постоянного тока с двумя концевыми микропереключателями (LS1, LS2), отключающими электродвигатель постоянного тока в крайних положениях рабочего органа и двумя дополнительными микропереключателями (LS3, LS4), отвечающими за обратную связь при достижении крайних положений.

Клеммы:

- 1: плюсовой провод
- 3: команда «Открыть»
- 4: команда «Заккрыть»
- 5: сигнальная лампа «Открыто»
- 6: сигнальная лампа «Заккрыто»
- 7: не используется
- 8: не используется
- ⊥: защитный ноль («земля»)

«Сухие контакты»:

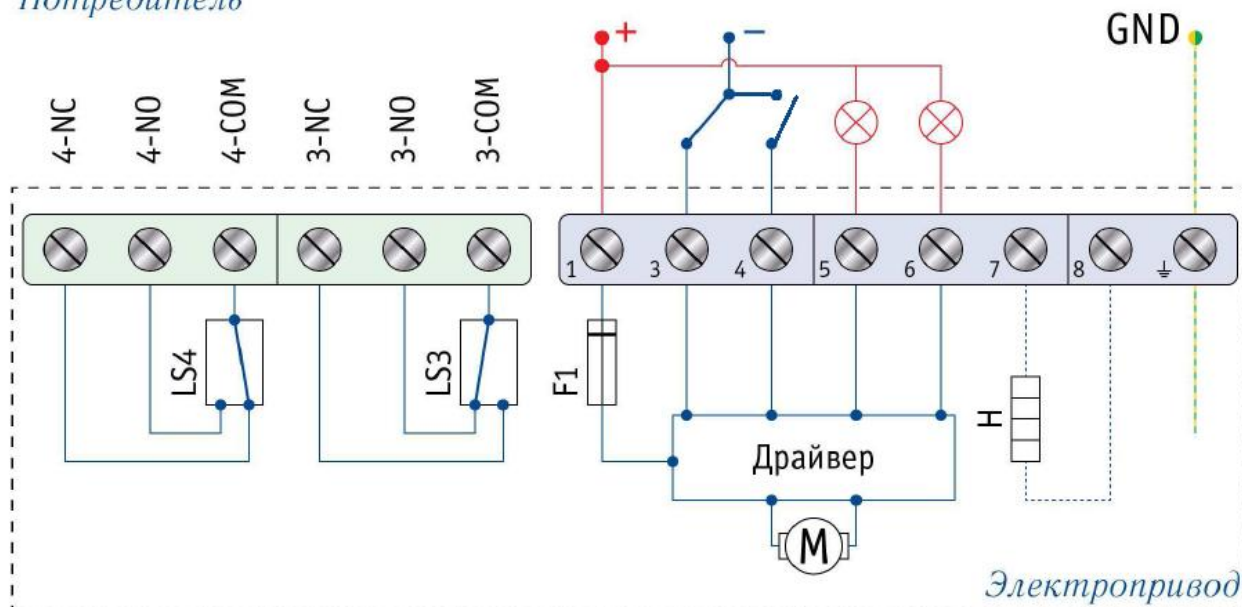
- 3-NC: нормально закрыт
- 3-NO: нормально открыт
- 3-COM: общий
- 4-NC: нормально закрыт
- 4-NO: нормально открыт
- 4-COM: общий

Условные обозначения:

- LS3: дополнительный концевой микропереключатель «Открыто»
- LS4: дополнительный концевой микропереключатель «Заккрыто»
- F1: предохранитель
- Н: обогреватель двигателя (опционально)
- М: двигатель

24/DC

Потребитель



ООО «Спектр Контроль»
 Телефон: (495) 771-08-84, info@spcontrol.ru

Спектр Контроль