

3/2-ходовые шаровые краны из полипропилена с пневмоприводом

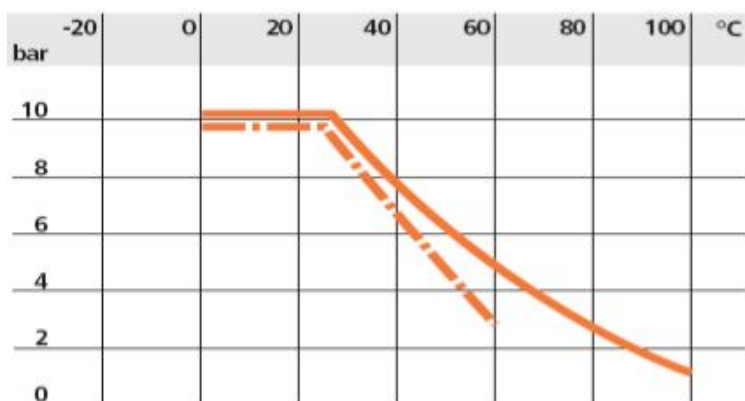
Конструкция крана	С разъёмными муфтами под сварку
Материал корпуса и шара	Полипропилен (PP)
Уплотнение	PTFE (политетрафторэтилен)
Присоединение	Муфта под сварку d 16 – d 63
Диаметр условный	10 - 50 мм
Температура среды	от 0 до + 100С
Окружающая температура	от -10 до +40С
Положение при монтаже	Любое
Управляющее давление	6 - 10 бар
Привод	Простого действия (воздух /пружина) Двойного действия (воздух /воздух)
Присоединение пилотного клапана	1/8", NAMUR
Блок концевых выключателей	По запросу
Фланец под привод	ISO 5211
Оптическая индикация	Есть

**Пневмопривода
производство
G.T. Attuatori (Италия)**



**Шаровые краны из
полипропилена
производство Praher
(Австрия)**

Диаграмма зависимости давления и температуры:



Примечание:

Все данные по давлению и температуре являются максимальным для смазывающихся или необезжиренных сред для кранов без привода. Сухие среды уменьшают данные параметры и срок эксплуатации шарового крана. Изменения температуры и давления также могут повлиять на количество переключений.

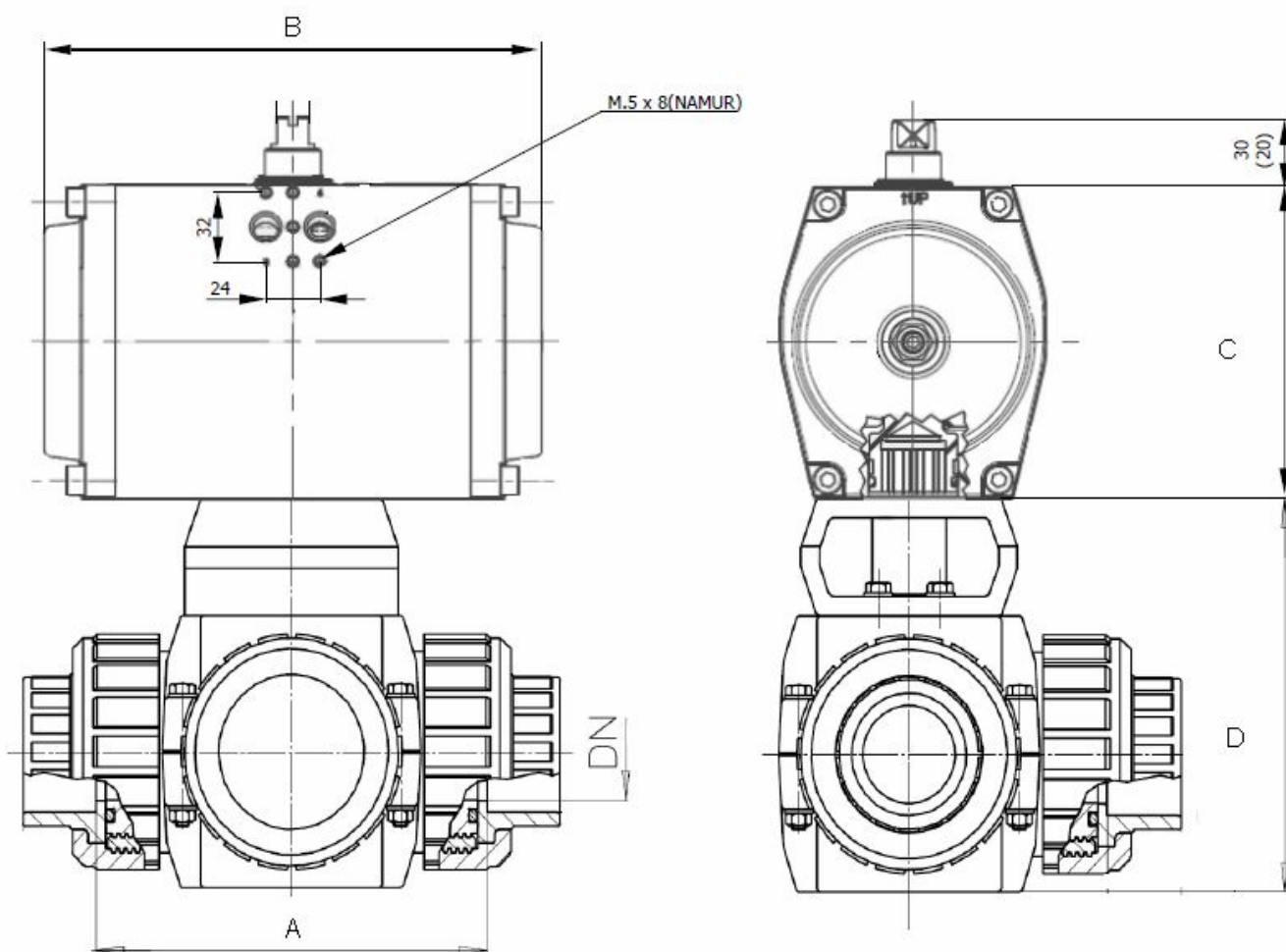


ООО «Спектр Контроль»
Телефон: (495) 771-08-84, info@spcontrol.ru

Возможные функции шарового крана:

Положение	Т-порт				L-порт
	Вариант 1	Вариант 2	Вариант 3	Вариант 4	
0°					
90° при вращении по часовой стрелке					

Габаритные размеры:



Внешний диаметр d мм	Ду, мм	Расход, м ³ /час	Тип привода	Размеры, мм				Код для заказа L-порт	Код для заказа T-порт
				A	B	C	D		
16	10	5	воздух / воздух	106	116	65	104	32LPP16DV	32TPP16DV
			воздух / пружина	106	116	65	104	32LPP16PR	32TPP16PR
20	15	12	воздух / воздух	106	116	65	104	32LPP20DV	32TPP20DV
			воздух / пружина	106	116	65	104	32LPP20PR	32TPP20PR
25	20	23	воздух / воздух	126	116	65	124	32LPP25DV	32TPP25DV
			воздух / пружина	126	137	88	124	32LPP25PR	32TPP25PR
32	25	46	воздух / воздух	127	116	65	124	32LPP32DV	32TPP32DV
			воздух / пружина	127	137	88	124	32LPP32PR	32TPP32PR
40	32	66	воздух / воздух	169	133	74	160	32LPP40DV	32TPP40DV
			воздух / пружина	169	137	88	160	32LPP40PR	32TPP40PR
50	40	105	воздух / воздух	171	133	74	160	32LPP50DV	32TPP50DV
			воздух / пружина	171	137	88	160	32LPP50PR	32TPP50PR
63	50	204	воздух / воздух	193	133	74	176	32LPP63DV	32TPP63DV
			воздух / пружина	193	161	100	176	32LPP63PR	32TPP63PR

ДОПОЛНИТЕЛЬНОЕ ОБОРУДОВАНИЕ ДЛЯ ПНЕВМОПРИВОДОВ

Описание	Привод	Код
Электромагнитные пневмораспределители		
3/2-ходовой, Natug, резьба 1/4", IP65, 1250 л/мин, 0-10 бар, 24/=	воздух/пружина	32RAS2400
3/2-ходовой, Natug, резьба 1/4", IP65, 1250 л/мин, 0-10 бар, 24/50	воздух/пружина	32RAS2450
3/2-ходовой, Natug, резьба 1/4", IP65, 1250 л/мин, 0-10 бар, 230/50	воздух/пружина	32RAS23050
5/2-ходовой, Natug, резьба 1/4", IP65, 1250 л/мин, 0-10 бар, 24/=	воздух/воздух	52RAS2400
5/2-ходовой, Natug, резьба 1/4", IP65, 1250 л/мин, 0-10 бар, 24/50	воздух/воздух	52RAS2450
5/2-ходовой, Natug, резьба 1/4", IP65, 1250 л/мин, 0-10 бар, 230/50	воздух/воздух	52RAS23050
Блок механических концевых выключателей		
Макс 250В постоянный/переменный ток, 5А, оптическая индикация	Все	GTMEH
Блок индуктивных концевых выключателей		
Макс 30В постоянный ток, 0,1А, оптическая индикация	Все	GTIN

