

## 3/2-ходовые шаровые краны из полипропилена с электроприводом

Конструкция крана	С разъёмными муфтами
Материал корпуса	Полипропилен (PP-H)
Материал шара	Полипропилен (PP-H)
Уплотнение шара	PTFE (тефлон)
Присоединение к трубопроводу	Муфта разъёмная с раструбами под приварку d 16 – d 63
Давление рабочей среды	до 10 бар
Температура рабочей среды	от 0 до + 80С
Окружающая температура	от -10 до + 60С
Положение при монтаже	Любое
Возможное электропитание	220/AC, 24/AC/DC, 24/DC
Количество переключений	Не более 20 в час
Степень защиты оболочки электроприводов от проникновения твёрдых предметов и воды	IP 67 (полная защита от пыли, кратковременное погружение в воду на глубину до 1 м)
Защита электродвигателя	Плавкий предохранитель для 24/DC Тепловое реле для 220/AC
Дополнительные концевые выключатели для обратной связи	Есть 2 шт.
Ручной дублер	Есть
Стандарт фланца под привод	ISO 5211
Ограничение хода	2 концевых выключателя
Визуальная индикация	Есть
Встроенный обогреватель электродвигателя	Возможен под заказ

### Электропривода производство JEXME (Тайвань)

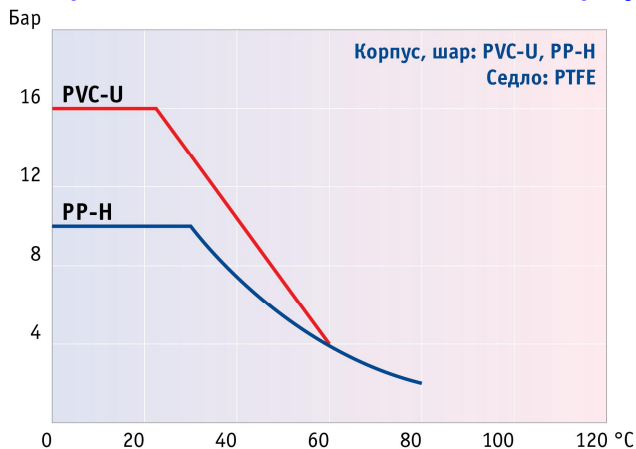
Особенности:

- низкая потребляемая мощность
- легкий вес
- материал шестерней редуктора и ручного дублера – сталь
- наличие дополнительных концевых выключателей для обратной связи
- высокий класс защиты
- компактное исполнение



### Шаровые краны из полипропилена производство Praher (Австрия)

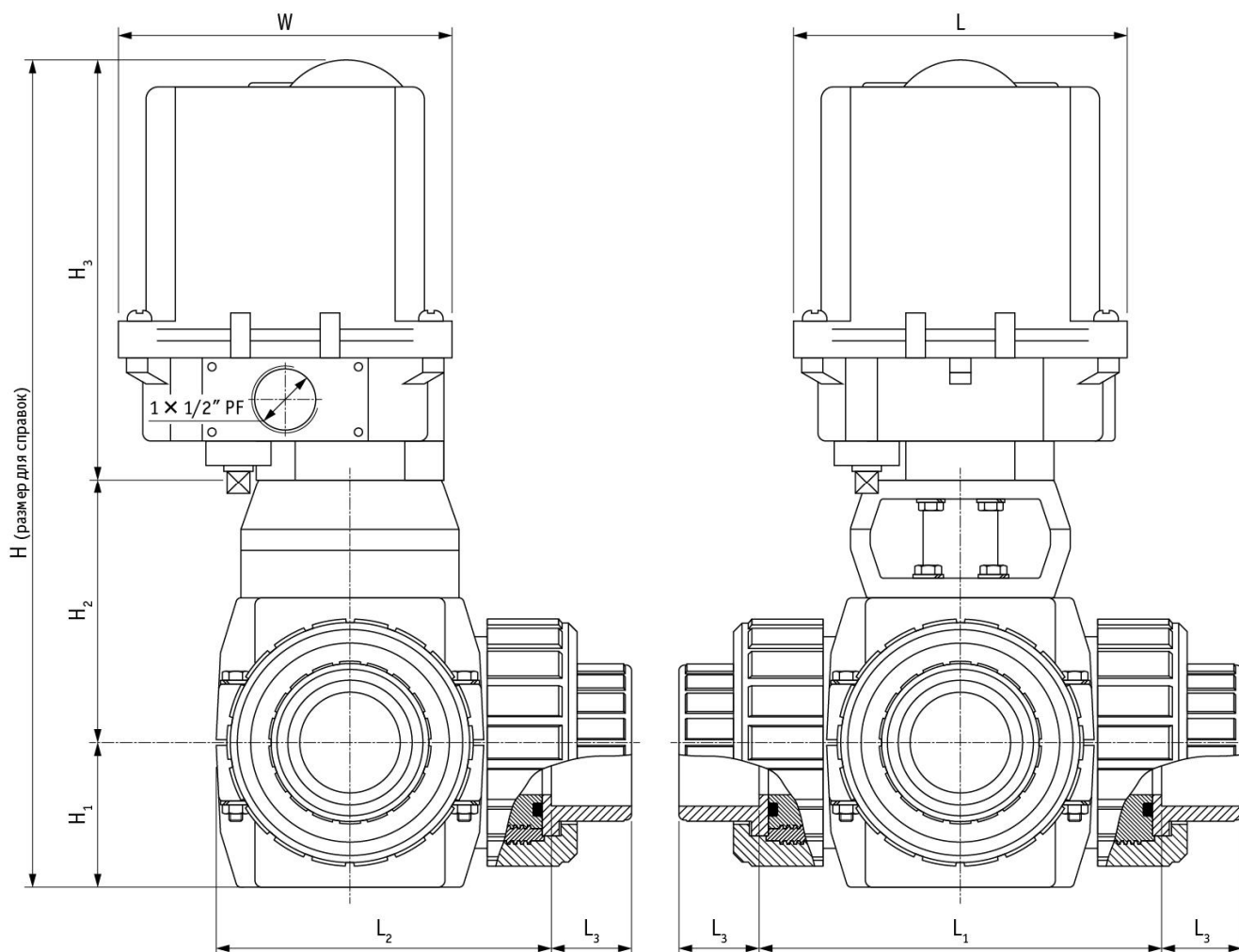
#### Диаграмма зависимости давления и температуры:



ООО «Спектр Контроль»  
Телефон: (495) 771-08-84, [info@spcontrol.ru](mailto:info@spcontrol.ru)

Спектр Контроль

Габаритные размеры:



Габаритные размеры (мм) и вес (кг)

d	Ду	H1	H2	H3	H	W	L	L1	L2	L3	Вес
16	10	34	72	149	254	120	127	54	109	15	2,4
20	15	34	72	149	254	120	127	53	106	16	2,4
25	20	43	81	149	272	120	127	65	130	18	2,7
32	25	43	81	149	272	120	127	65	131	20	2,7
40	32	57	105	149	310	120	127	90	179	22	4,1
50	40	57	105	149	310	120	127	91	181	26	4,1
63	50	65	113	149	327	120	127	104	207	30	5,0



ООО «Спектр Контроль»  
 Телефон: (495) 771-08-84, [info@spcontrol.ru](mailto:info@spcontrol.ru)

Спектр Контроль

Возможные функции шарового крана:

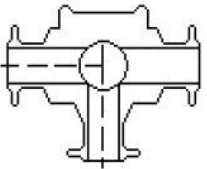
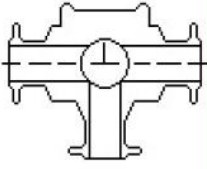
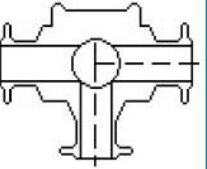
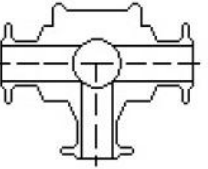
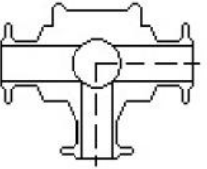
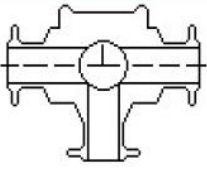
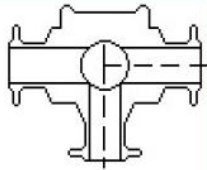
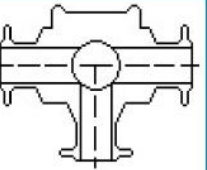
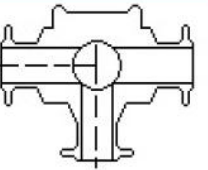
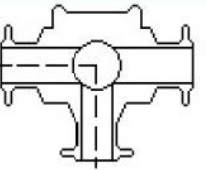
Положение	Т-порт				L-порт
	Вариант 1	Вариант 2	Вариант 3	Вариант 4	
0°					
90° при вращении по часовой стрелке					

Таблица для заказа

d	Ду, мм	Расход, м³/час	Электропитание	Мощность Вт	Ток, А	Время поворота сек.	Код для заказа, L-порт	Код для заказа, T-порт
16	10	6	220/AC	10	0,29	12	32LPP1622012	32TPP1622012
			24/AC/DC	10	1,5	10	32LPP1624U10	32TPP1624U10
			24/DC	10	1,5	10	32LPP1624D10	32TPP1624D10
20	15	17	220/AC	10	0,29	12	32LPP2022012	32TPP2022012
			24/AC/DC	10	1,5	10	32LPP2024U10	32TPP2024U10
			24/DC	10	1,5	10	32LPP2024D10	32TPP2024D10
25	20	31	220/AC	10	0,29	12	32LPP2522012	32TPP2522012
			24/AC/DC	10	1,5	10	32LPP2524U10	32TPP2524U10
			24/DC	10	1,5	10	32LPP2524D10	32TPP2524D10
32	25	51	220/AC	10	0,29	12	32LPP3222012	32TPP3222012
			24/AC/DC	10	1,5	10	32LPP3224U10	32TPP3224U10
			24/DC	10	1,5	10	32LPP3224D10	32TPP3224D10
40	32	76	220/AC	10	0,29	12	32LPP4022012	32TPP4022012
			24/AC/DC	10	1,5	10	32LPP4024U10	32TPP4024U10
			24/DC	10	1,5	10	32LPP4024D10	32TPP4024D10
50	40	111	220/AC	10	0,29	12	32LPP5022012	32TPP5022012
			24/AC/DC	10	1,5	10	32LPP5024U10	32TPP5024U10
			24/DC	10	1,5	10	32LPP5024D10	32TPP5024D10
63	50	205	220/AC	10	0,29	12	32LPP6322012	32TPP6322012
			24/AC/DC	10	1,5	10	32LPP6324U10	32TPP6324U10
			24/DC	10	1,5	10	32LPP6324D10	32TPP6324D10



ООО «Спектр Контроль»  
Телефон: (495) 771-08-84, [info@spcontrol.ru](mailto:info@spcontrol.ru)

Спектр Контроль

## Электрическая схема подключения для приводов 220/AC

Электрическая схема управления для электропривода с напряжением питания 220В переменного тока с частотой 50 Гц с двумя концевыми микропереключателями (LS1, LS2), отключающими электродвигатель в крайних положениях рабочего органа и двумя дополнительными микропереключателями (LS3, LS4), отвечающими за обратную связь при достижении крайних положений.

### Клеммы:

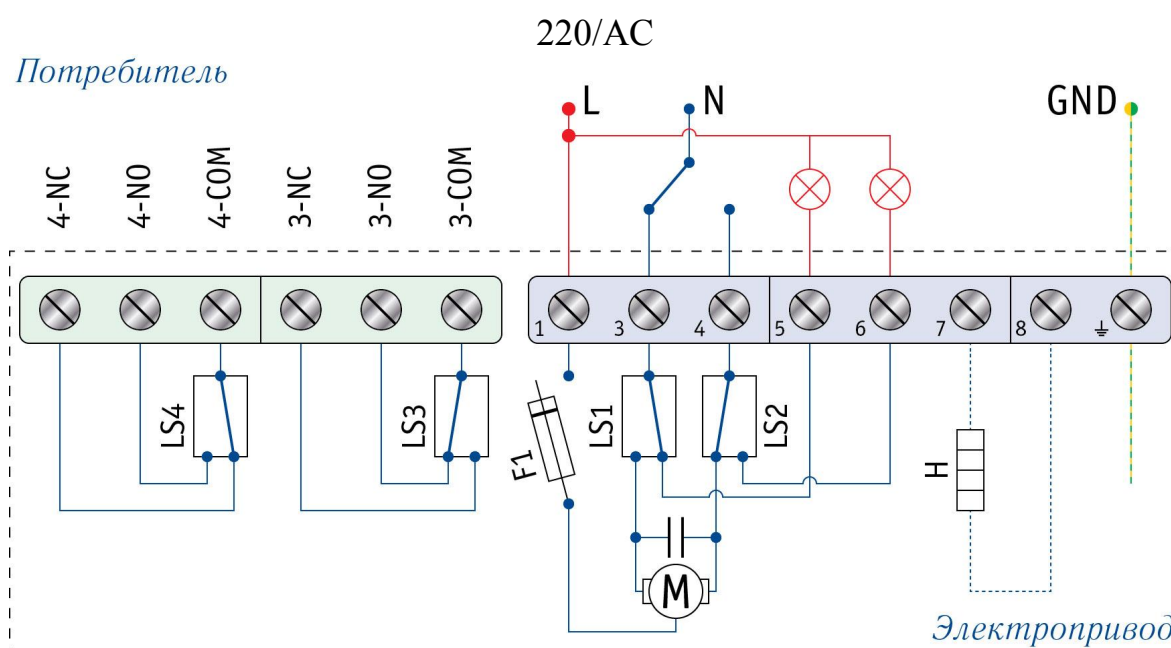
- 1: фазовый провод
- 3: команда «Открыть»
- 4: команда «Закрыть»
- 5: сигнальная лампа «Открыто»
- 6: сигнальная лампа «Закрыто»
- 7: не используется
- 8: не используется
- ⊥: защитный ноль («земля»)

### «Сухие контакты»:

- 3-NC: нормально закрыт
- 3-NO: нормально открыт
- 3-COM: общий
- 4-NC: нормально закрыт
- 4-NO: нормально открыт
- 4-COM: общий

### Условные обозначения:

- LS1: концевой микропереключатель «Открыто»
- LS1: концевой микропереключатель «Закрыто»
- LS3: дополнительный концевой микропереключатель «Открыто»
- LS4: дополнительный концевой микропереключатель «Закрыто»
- F1: самовосстанавливающийся терморедохранитель
- H: обогреватель двигателя (опционально)
- M: двигатель



ООО «Спектр Контроль»  
Телефон: (495) 771-08-84, [info@spcontrol.ru](mailto:info@spcontrol.ru)

Спектр Контроль

## Электрическая схема подключения для приводов 24/AC/DC

Электрическая схема управления для электропривода с напряжением питания 24В переменного тока с частотой 50 Гц и постоянного тока с двумя концевыми микропереключателями (LS1, LS2), отключающими электродвигатель постоянного тока в крайних положениях рабочего органа и двумя дополнительными микропереключателями (LS3, LS4), отвечающими за обратную связь при достижении крайних положений.

### Клеммы:

- 1: плюсовой провод
- 3: команда «Открыть»
- 4: команда «Закрыть»
- 5: сигнальная лампа «Открыто»
- 6: сигнальная лампа «Закрыто»
- 7: не используется
- 8: не используется
- ⏏: защитный ноль («земля»)

### «Сухие контакты»:

- 3-NC: нормально закрыт
- 3-NO: нормально открыт
- 3-COM: общий
- 4-NC: нормально закрыт
- 4-NO: нормально открыт
- 4-COM: общий

### Условные обозначения:

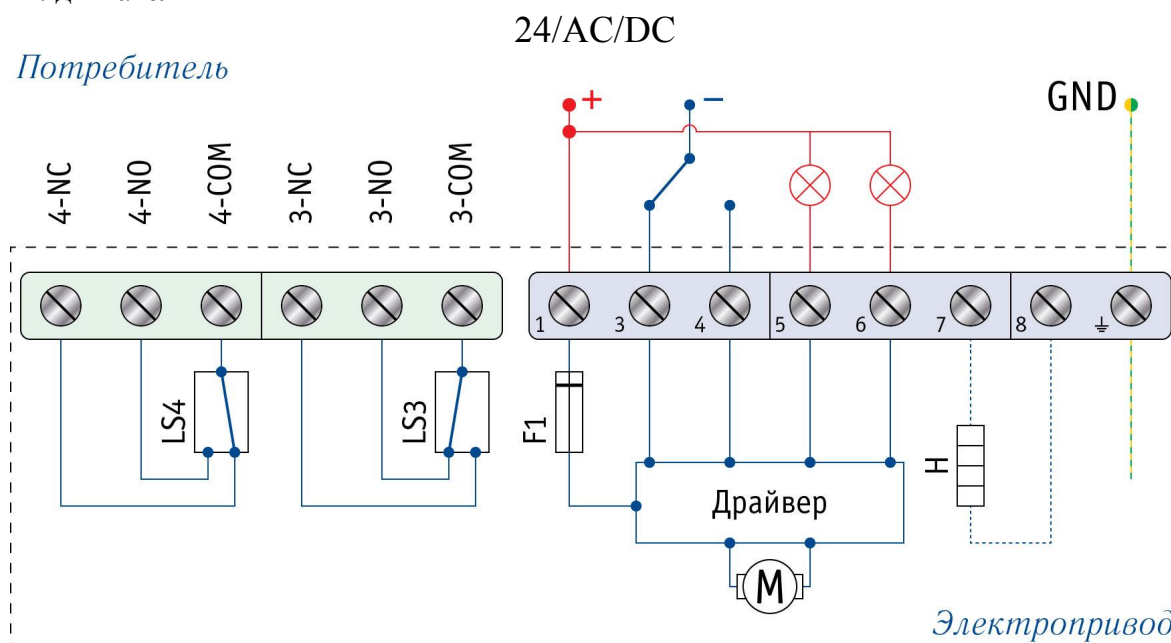
LS3: дополнительный концевой микропереключатель «Открыто»

LS4: дополнительный концевой микропереключатель «Закрыто»

F1: предохранитель

H: обогреватель двигателя (опционально)

M: двигатель



ООО «Спектр Контроль»  
Телефон: (495) 771-08-84, [info@spcontrol.ru](mailto:info@spcontrol.ru)

Спектр Контроль

## Электрическая схема подключения для приводов 24/DC

Электрическая схема управления для электропривода с напряжением питания 24В постоянного тока с двумя концевыми микропереключателями (LS1, LS2), отключающими электродвигатель постоянного тока в крайних положениях рабочего органа и двумя дополнительными микропереключателями (LS3, LS4), отвечающими за обратную связь при достижении крайних положений.

### Клеммы:

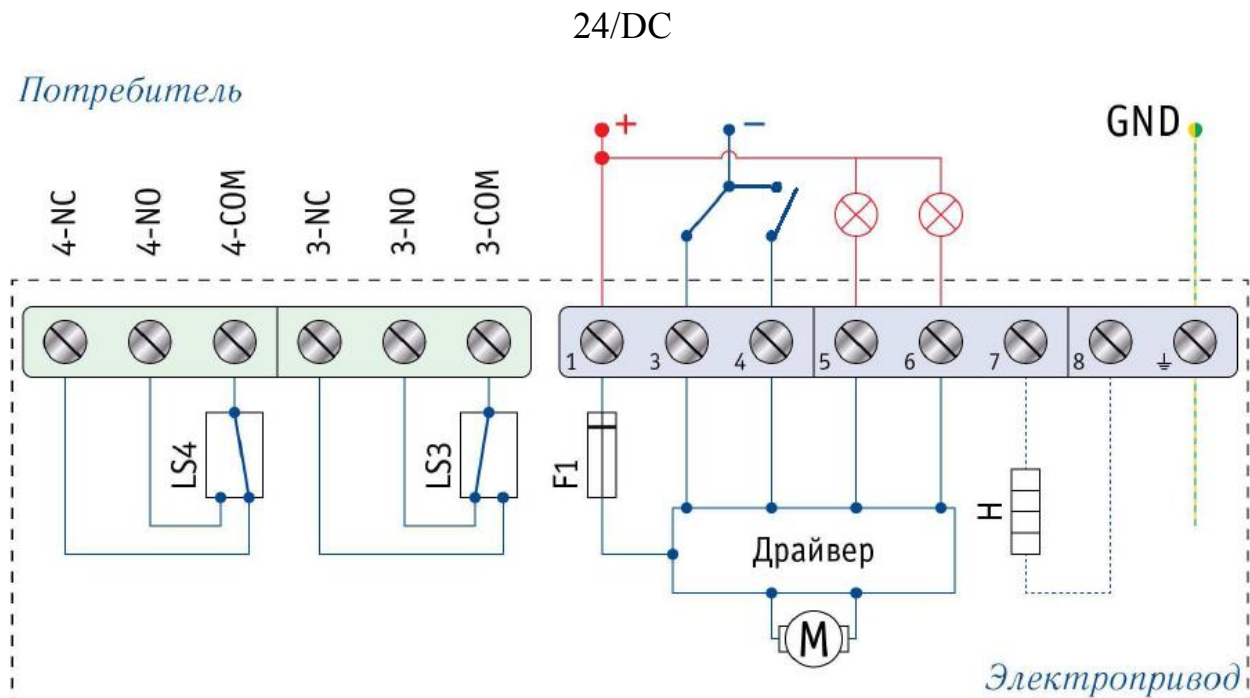
- 1: плюсовой провод
- 3: команда «Открыть»
- 4: команда «Заккрыть»
- 5: сигнальная лампа «Открыто»
- 6: сигнальная лампа «Заккрыто»
- 7: не используется
- 8: не используется
- ⊥: защитный ноль («земля»)

### «Сухие контакты»:

- 3-NC: нормально закрыт
- 3-NO: нормально открыт
- 3-COM: общий
- 4-NC: нормально закрыт
- 4-NO: нормально открыт
- 4-COM: общий

### Условные обозначения:

- LS3: дополнительный концевой микропереключатель «Открыто»
- LS4: дополнительный концевой микропереключатель «Заккрыто»
- F1: предохранитель
- H: обогреватель двигателя (опционально)
- M: двигатель



ООО «Спектр Контроль»  
Телефон: (495) 771-08-84, [info@spcontrol.ru](mailto:info@spcontrol.ru)

Спектр Контроль