

3/2-ходовые шаровые краны из никелированной латуни с пневмоприводом

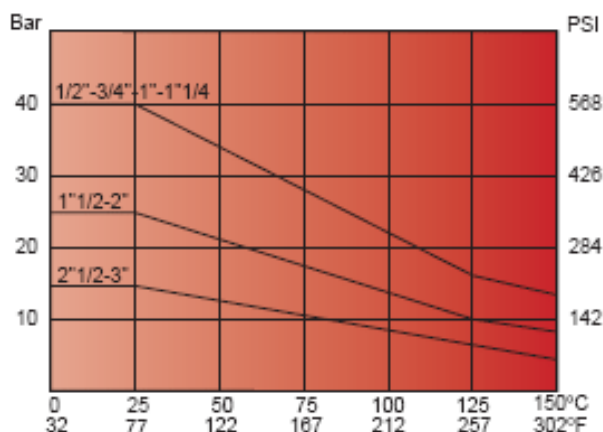
Конструкция крана	Полнопроходной неразборный
Материал корпуса	Никелированная латунь CW617N
Материал шара	Никелированная латунь CW617N
Уплотнение шара	PTFE (тефлон)
Присоединение	Внутренняя резьба 1/2" - 2"
Рабочее давление	Вакуум – 40 бар
Температура среды	от -20 до +150С
Окружающая температура	от -10 до + 40С
Положение при монтаже	Любое
Управляющее давление	6 -10 бар
Привод	Одинарного действия (воздух / пружина) Двойного действия (воздух / воздух)
Присоединение пилотного электромагнитного клапана	1/8", 1/4", NAMUR
Блок концевых выключателей	Поставляется отдельно (см. стр.3)
Пилотные электромагнитные клапаны	Поставляется отдельно (см. стр.3)
Фланец под привод	ISO 5211
Оптическая индикация	Есть

Пневмопривода производство
G.T. Attuatori (Италия)



Шаровые краны из
никелированной латуни
производство Enolgas (Италия)

Диаграмма зависимости давления и температуры:



Примечание:

Все данные по давлению и температуре являются максимальным для смазывающихся или необезжиренных сред для кранов без привода. Сухие среды уменьшают данные параметры и срок эксплуатации шарового крана. Изменения температуры и давления также могут повлиять на количество переключений.



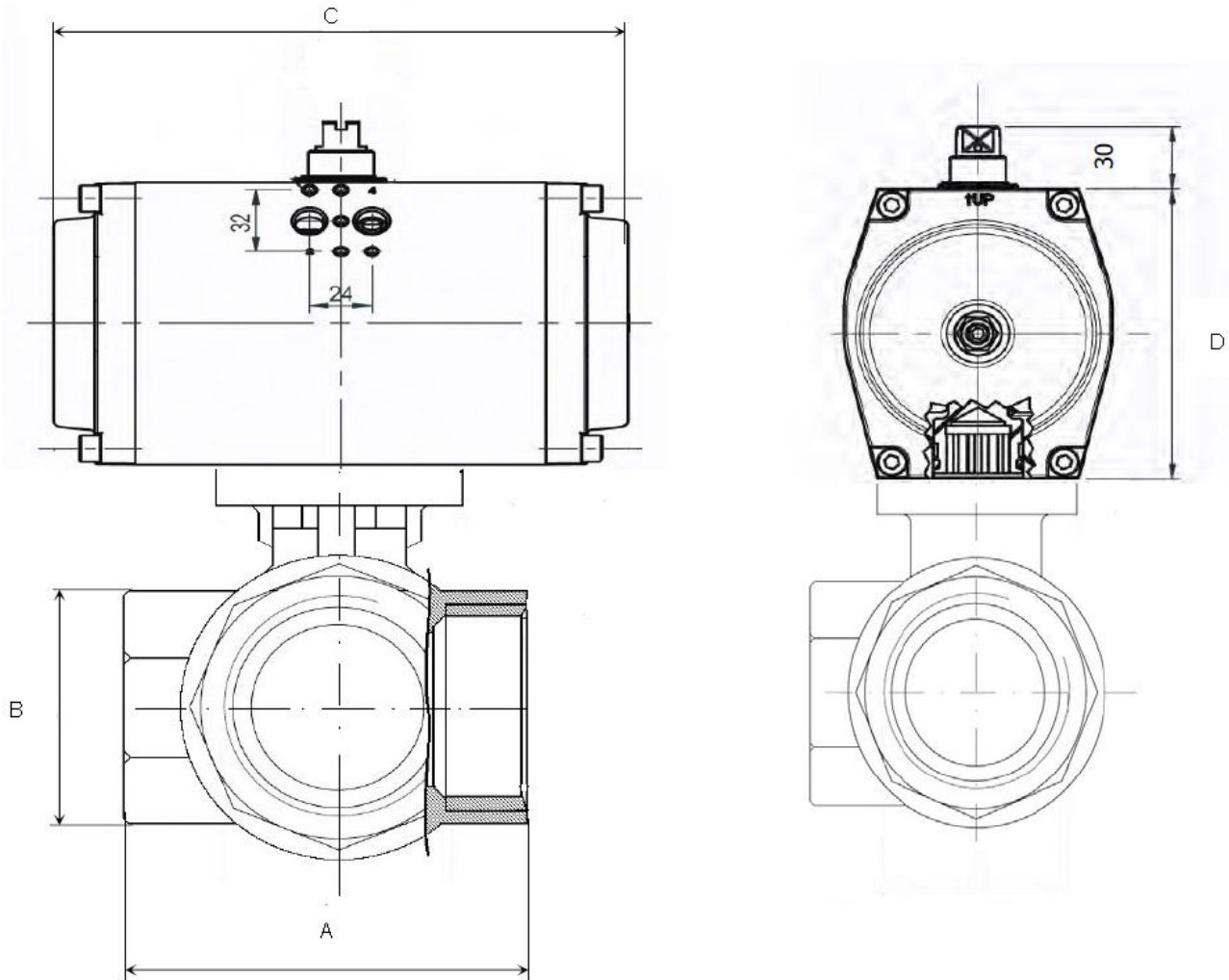
ООО «Спектр Контроль»
Телефон: (495) 771-08-84, info@spcontrol.ru

Спектр Контроль

Возможные функции шарового крана:

Положение	Т-порт				L-порт
	Вариант 1	Вариант 2	Вариант 3	Вариант 4	
0°					
90° при вращении по часовой стрелке					

Габаритные размеры:



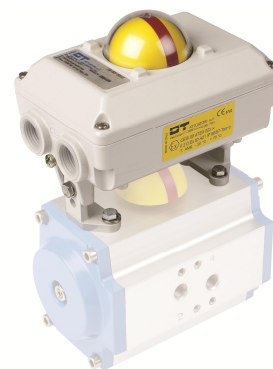
ООО «Спектр Контроль»
 Телефон: (495) 771-08-84, info@spcontrol.ru

Спектр Контроль

Размер резьбы	Ду, мм	Расход, м ³ /час	Тип привода	Размеры, мм				Код для заказа L-порт	Код для заказа T-порт
				A	B	C	D		
1/2	15	18,8	воздух/воздух	64	25	116	65	32LLT15DV	32TLT15DV
			воздух/пружина	64	25	137	88	32LLT15PR	32TLT15 PR
3/4	20	38,1	воздух/воздух	76	31	116	65	32LLT20DV	32TLT20DV
			воздух/пружина	76	31	161	100	32LLT20PR	32TLT20PR
1	25	60,8	воздух/воздух	97	41	133	74	32LLT25DV	32TLT25DV
			воздух/пружина	97	41	180	100	32LLT25PR	32TLT25PR
1¼	32	105,6	воздух/воздух	118	55	137	88	32LLT32DV	32TLT32DV
			воздух/пружина	118	55	209	117	32LLT32PR	32TLT32PR
1½	40	170,8	воздух/воздух	135	55	161	100	32LLT40DV	32TLT40DV
			воздух/пружина	135	55	209	117	32LLT40PR	32TLT40PR
2	50	255	воздух/воздух	157	67	161	100	32LLT50DV	32TLT50DV
			воздух/пружина	157	67	221	140	32LLT50PR	32TLT50PR

ДОПОЛНИТЕЛЬНОЕ ОБОРУДОВАНИЕ ДЛЯ ПНЕВМОПРИВОДОВ

Описание	Привод	Код
Электромагнитные пневмораспределители		
3/2-ходовой, Namur, резьба 1/4", IP65, 1250 л/мин, 0-10 бар, 24/=	воздух/пружина	32RAS2400
3/2-ходовой, Namur, резьба 1/4", IP65, 1250 л/мин, 0-10 бар, 24/50	воздух/пружина	32RAS2450
3/2-ходовой, Namur, резьба 1/4", IP65, 1250 л/мин, 0-10 бар, 230/50	воздух/пружина	32RAS23050
5/2-ходовой, Namur, резьба 1/4", IP65, 1250 л/мин, 0-10 бар, 24/=	воздух/воздух	52RAS2400
5/2-ходовой, Namur, резьба 1/4", IP65, 1250 л/мин, 0-10 бар, 24/50	воздух/воздух	52RAS2450
5/2-ходовой, Namur, резьба 1/4", IP65, 1250 л/мин, 0-10 бар, 230/50	воздух/воздух	52RAS23050
Блок механических концевых выключателей		
Макс 250В постоянный/переменный ток, 5А, оптическая индикация	Все	GTМEX
Блок индуктивных концевых выключателей		
Макс 30В постоянный ток, 0,1А, оптическая индикация	Все	GTIN



ООО «Спектр Контроль»
Телефон: (495) 771-08-84, info@spcontrol.ru

Спектр Контроль