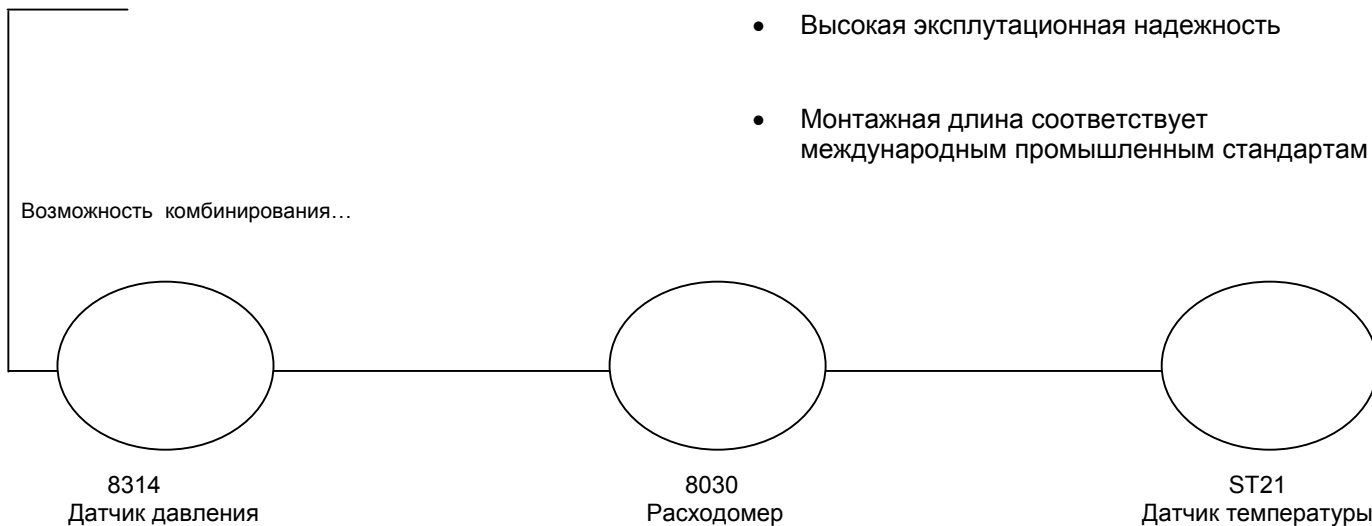


2712 Регулирующий электропневматический клапан Ду 10 – 100 мм

- Новое поколение регуляторов со сменными седлами; Понижение до 3 диаметров с сохранением присоединительных размеров
- Отличные регулирующие характеристики
- Компактный дизайн
- Высокая эксплуатационная надежность
- Монтажная длина соответствует международным промышленным стандартам



Регулирующий клапан 2712 создан в первую очередь для тех применений, где важна точность регулирования.

2712 состоит из нержавеющей клапана и регулирующего пневматического привода.

Каждый клапан может иметь сменные седла с понижением от 3 до 5 диаметров. Параболическое седло позволяет обеспечивать надежную регуливающую характеристику. Уплотнение клапана может быть в 2 вариантах: из тефлона для более плотного закрытия и нержавеющей стали.

На клапана может быть установлен позиционер 1067/8635 или 8630, позволяющие работать системе в качестве регулятора положения (простой вариант) или регулятора процесса (с ПИД-регулированием) для регулирования давления, расхода, температуры и т.д.

- Химическая промышленность
- Высокоточные испытательные стенды
- Пищевая, фармацевтическая промышленность, CIP/SIP
- Стерилизация, пастеризация
- Стерильные упаковочные машины

1) Высокотемпературное исполнение по запросу.

Технические характеристики

Материалы

Корпус

Привод

Уплотнение

Утечка

Согласно IEC 53-4-4/EN1349

Среда

Вакуумное исполнение по запросу

Вязкость

Сальник

Номинальное давление

Температура

Среда

Окружающая температура

Управляющая среда

Резьбовые втулки привода

Направление потока

Положение при монтаже

Сменные седло/конус

Масштабирование (Kvs/Kv0)

Присоединение

Нержавеющая сталь 316L

Полиамид, Полисульфон

Сталь/сталь

Тефлон/сталь

Класс утечки IV для сталь/сталь

Класс утечки VI для тефлон/сталь

Нейтральные газы, вода, алкоголь, масла,

горючие материалы, гидравлические

жидкости, солевые растворы, щелочи,

органические растворители, пар

Макс. 600 мм²/с

Тефлон (с силиконовой смазкой) с

пружинной компенсацией

PN25 (корпус)

-10С...+180С

(+130С для тефлона)

-10С...+60С¹⁾ для приводов 80-125

-10С...+50С для приводов 175-225

Воздух

Нерж сталь ¼"

Под седлом

Любое, предпочтительно приводом

наверх

Различные значения Kvs для разных сечений

50:1

25:1 для седла Ду 6

10:1 для седла Ду 4

Фланцевое DIN EN1092-1 DIN2634 R

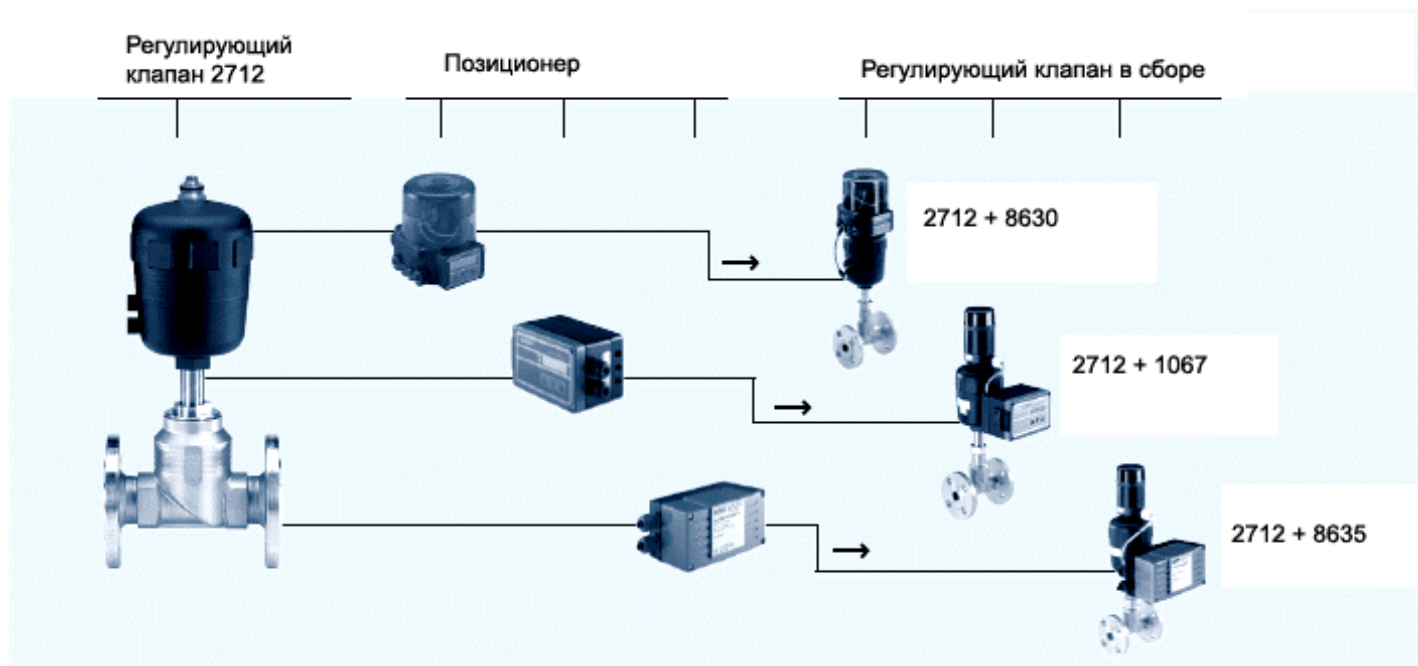
Резьбовое, сварное ISO 4200, DIN 11850

2712 Регулирующий электропневматический клапан Ду 10 – 100 мм

ВОЗМОЖНОСТИ КОМБИНАЦИИ РЕГУЛИРУЮЩИХ КЛАПАНОВ 2712

Регулирующий клапан в сборе состоит из клапана 2712 и электропневматического регулятора 8630, позиционера 1067 или 8635.

Примеры комбинации регулирующих клапанов



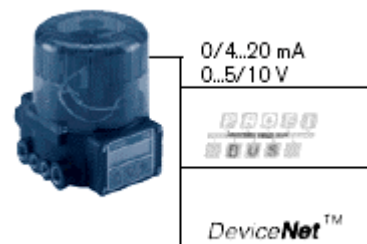
8630 Top Control

Позиционер 8630, установленный на пневмоприводе образует единую механическую и функциональную единицу.

Основные функции:

- Регулятор процесса или положения (ПИД)
- Система обратной связи для непрерывной сигнализации фактического положения клапана

- Микропроцессорное управление для обработки сигнала, анализ заданного и фактического значений.
- Пневматическая система регулирования для приводов простого и двойного действия со встроенными пилотными клапанами.
- Автонастройка для адаптации ПИД-регулятора к процессу



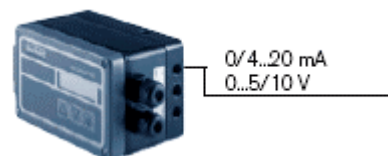
1067

Позиционер 1067 работает по 3-х проводной схеме в качестве регулятора положения или процесса, состоящий системы обратной связи, электропневматической системы регулирования и микропроцессорного управления.

Основные функции:

- Регулятор процесса или положения (ПИД)
- Система обратной связи для непрерывной сигнализации фактического положения клапана

- Микропроцессорное управление для обработки сигнала, анализ заданного и фактического значений.
- Пневматическая система регулирования для приводов простого и двойного действия со встроенными пилотными клапанами.
- Настенное исполнение до 100 м удаления между клапаном и позиционером
- Автонастройка для адаптации ПИД-регулятора к процессу



8635, взрывозащищенный позиционер

Позиционер 8635 работает по 2-х проводной схеме в качестве регулятора положения или процесса для пневматических клапанов. По запросу поставляется в протоколом передачи данных HART или Profibus PA.

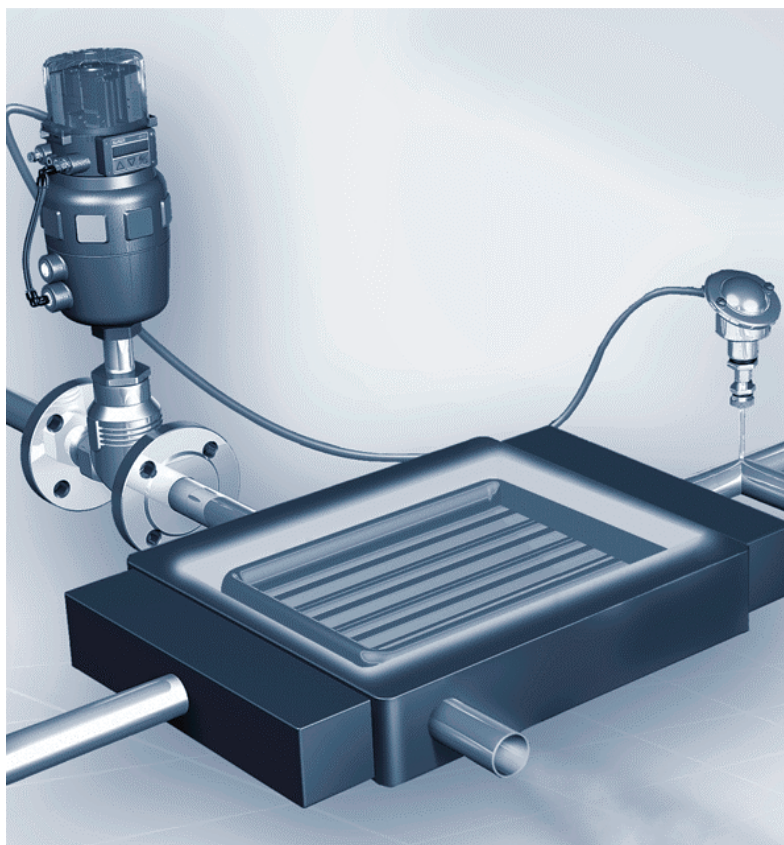
Основные функции:

- Обработка сигнала, регулирование и управление внутренней системой позиционирования осуществляется при помощи микропроцессора.

- Настройка прибора через 3 клавиши или по протоколу HART или Profibus PA.
- Автонастройка для адаптации ПИД-регулятора к процессу
- Взрывозащищенное исполнение позволяет использовать позиционер в опасных производствах и для взрывоопасных сред



2712 Регулирующий электропневматический клапан Ду 10 – 100 мм

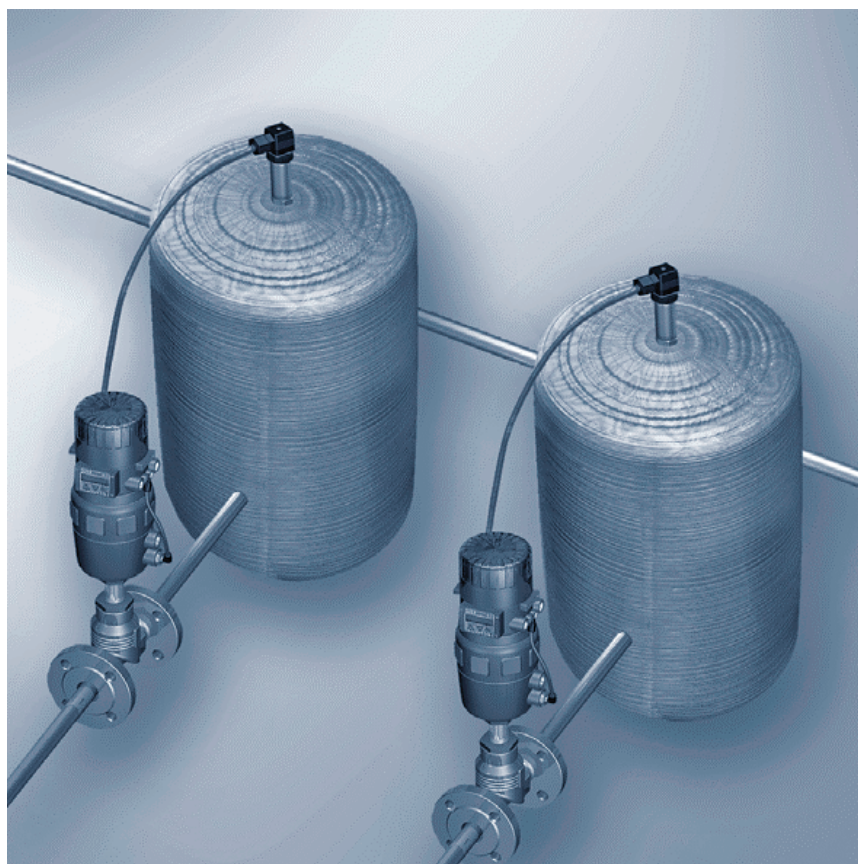


Простая схема работы регулирующего контура

На рисунке отображен клапан 2712, осуществляющий регулировку температуры на выходе из установки с минимальными скачками температуры. Прибор работает от резистивного датчика температуры без преобразователя по ПИД-алгоритму.

Использование регулирующего клапана для регулирования давления газа в емкости

На данном примере клапан 2712 регулирует давление азота в резервуаре. Сигнал от датчика давления поступает на регулятор процесса, которые мгновенно обрабатывает полученный сигнал и поддерживает необходимое давление в емкости.



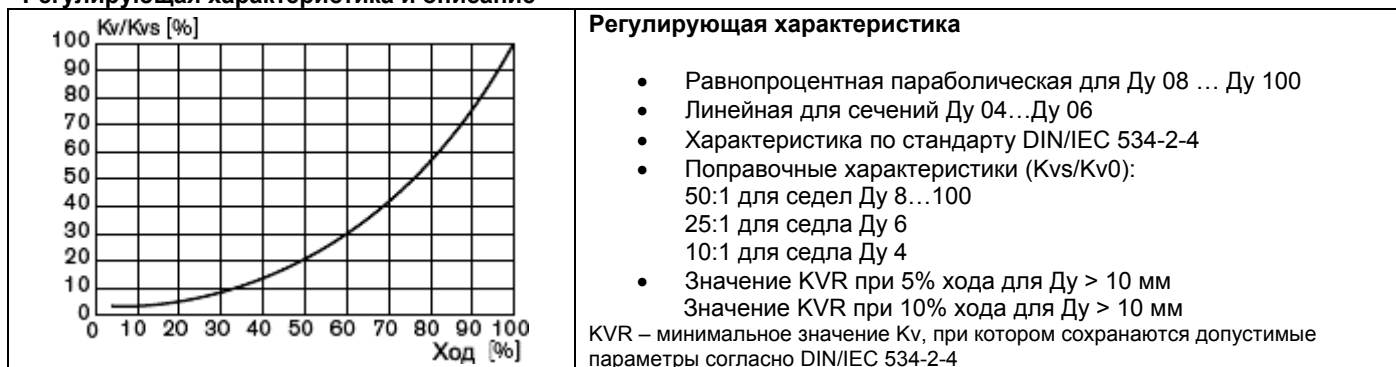
2712 Регулирующий электропневматический клапан Ду 10 – 100 мм

Технические характеристики:

Значение Kvs (расход по воде через клапан при полном его открытии)

Присоединение (мм)	Привод (мм)	Сечение, Ду (седло), (мм)												
		04	06	08	10	15	20	25	32	40	50	65	80	100
10	F-80	0,5	1,2	2,0	2,7	-	-	-	-	-	-	-	-	-
15	F-80	0,5	1,2	2,1	3,1	4,3	-	-	-	-	-	-	-	-
20	F-80	-	-	-	3,2	5,2	7,1	-	-	-	-	-	-	-
25	F-80	-	-	-	-	5,3	7,2	12,0	-	-	-	-	-	-
32	G-100	-	-	-	-	-	8,0	13,0	17,8	-	-	-	-	-
40	G-100	-	-	-	-	-	-	13,6	20,2	23,8	-	-	-	-
50	H-125	-	-	-	-	-	-	-	21,0	24,6	37,0	-	-	-
65	H-125	-	-	-	-	-	-	-	-	17,5	26,0	52,0	-	-
65	K-175	-	-	-	-	-	-	-	-	25,5	39,5	62,0	-	-
80	L-225	-	-	-	-	-	-	-	-	-	42,0	70,0	100	-
100	L-225	-	-	-	-	-	-	-	-	-	-	75,0	115	140

Регулирующая характеристика и описание

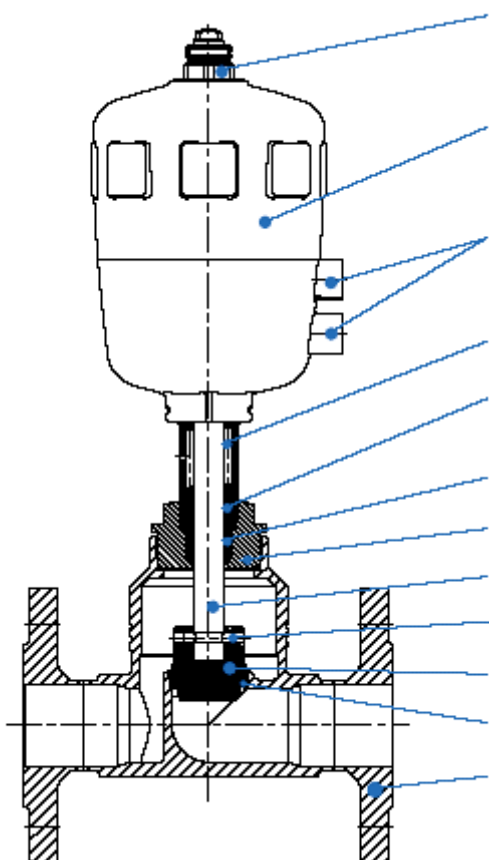


Расход, м3/ч (Kv)

Присоединение		Сечение (мм)	Привод	Ход (%)										
мм	дюймы			5	10	20	30	40	50	60	70	80	90	100
10	3/8"	4	F-80	0,04	0,05	0,10	0,16	0,22	0,27	0,32	0,36	0,40	0,44	0,50
		6	F-80	0,05	0,12	0,32	0,48	0,62	0,75	0,88	0,98	1,07	1,13	1,20
		8	F-80	0,06	0,07	0,09	0,12	0,18	0,26	0,42	0,61	0,92	1,50	2,00
		10	F-80	0,09	0,11	0,13	0,19	0,30	0,48	0,73	1,00	1,60	2,3	2,70
15	1/2"	4	F-80	0,04	0,05	0,10	0,16	0,22	0,27	0,32	0,36	0,40	0,44	0,50
		6	F-80	0,05	0,12	0,32	0,48	0,62	0,75	0,88	0,98	1,07	1,13	1,20
		8	F-80	0,07	0,08	0,11	0,13	0,19	0,27	0,43	0,63	0,95	1,60	2,10
		10	F-80	0,09	0,11	0,15	0,19	0,31	0,49	0,75	1,10	1,70	2,5	3,10
20	3/4"	15	F-80	0,14	0,17	0,22	0,35	0,52	0,80	1,20	1,80	2,70	3,70	4,30
		10	F-80	0,11	0,12	0,16	0,20	0,33	0,52	0,77	1,20	1,80	2,60	3,20
		20	F-80	0,20	0,25	0,30	0,45	0,70	1,10	1,60	2,40	3,50	5,20	7,10
25	1"	15	F-80	0,14	0,17	0,22	0,35	0,52	0,80	1,20	1,80	2,90	4,10	5,30
		20	F-80	0,20	0,25	0,31	0,47	0,70	1,10	1,60	2,50	3,50	5,20	7,10
		25	F-80	0,35	0,38	0,65	1,00	1,50	2,20	3,40	5,10	7,00	9,40	12,0
32	1 1/4"	20	G-100	0,22	0,25	0,35	0,50	0,75	1,10	1,60	2,50	3,80	5,80	8,00
		25	G-100	0,40	0,47	0,73	1,10	1,60	2,50	3,70	5,40	7,50	10,3	13,0
		32	G-100	0,48	0,60	0,85	1,30	2,10	3,10	4,50	6,80	10,2	14,0	17,8
40	1 1/2"	25	G-100	0,40	0,50	0,75	1,10	1,70	2,60	3,80	5,60	8,00	10,7	13,6
		32	G-100	0,48	0,60	0,85	1,30	2,10	3,20	4,60	6,90	11,0	15,0	20,2
		40	G-100	0,60	0,70	1,10	1,70	2,70	4,00	6,00	9,20	13,8	18,2	23,8
50	2"	32	H-125	0,48	0,60	0,90	1,30	2,10	3,20	4,60	6,90	11,6	16,0	21,0
		40	H-125	0,60	0,70	1,00	1,70	2,60	4,00	5,90	9,20	14,0	18,9	24,6
		50	H-125	0,90	1,10	1,90	2,90	4,50	6,80	10,5	15,5	22,0	29,3	37,0
65	2 1/2"	40	H-125	0,45	0,65	0,95	1,30	1,90	2,80	4,00	5,50	7,80	11,7	17,5
		50	H-125	0,70	1,00	1,60	2,40	3,50	4,90	6,90	9,80	14,1	19,9	26,0
		65	H-125	0,80	1,30	2,10	3,20	5,50	9,10	14,7	24,5	37,6	45,6	52,0
		40	K-175	0,45	0,55	0,85	1,30	2,00	3,10	4,60	6,80	10,7	17,2	25,5
		50	K-175	0,75	0,90	1,50	2,30	3,50	4,90	7,10	11,0	17,5	26,0	39,5
80	3"	65	K-175	1,10	1,40	2,10	3,20	4,90	8,00	12,0	18,50	31,5	46,5	62,0
		50	L-225	0,85	1,00	1,50	2,30	3,50	5,0	7,10	10,5	16,0	25,0	42,0
		65	L-225	1,40	1,70	2,50	3,80	5,70	8,20	12,2	19,5	32,5	50,0	70,0
100	4"	80	L-225	2,1	2,6	4,2	7,0	10,5	16,0	25,0	40,0	60,0	83,0	100
		65	L-225	1,40	1,70	2,60	3,80	5,70	8,30	12,6	20,0	32,0	51,0	75,0
		80	L-225	2,10	2,60	4,30	7,00	11,0	17,0	26,50	44,0	65,0	89,0	115
		100	L-225	3,2	3,9	5,7	9,0	13,5	20,5	32,0	51,0	83,0	118	140

2712 Регулирующий электропневматический клапан Ду 10 – 100 мм

Ду 10 – 65 мм (размер привода F-80 до H-125 мм)



Адаптер: нержавеющая сталь 1.4305

Привод: Полиамид (Полисульфон по запросу)

Отверстия для подключения сжатого воздуха: нержавеющая сталь 1.4305

Пружина: нержавеющая сталь 1.4568

Уплотнение шпинделя: тефлон

Отделитель: тефлон

Ниппель: нержавеющая сталь 1.4401

Шпиндель: нержавеющая сталь 1.4401

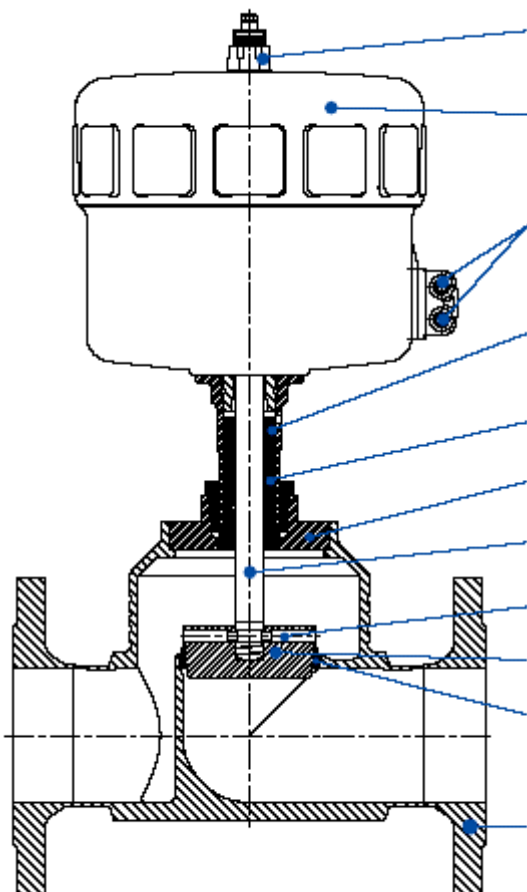
Штифт: нержавеющая сталь 1.4310

Регулирующий конус: нерж. сталь 1.4571 (+ тефлоновое уплотнение)

Седло клапана: нержавеющая сталь 1.4571

Корпус клапана: нержавеющая сталь 316L

Ду 65 – 100 мм (размер привода K-175 до L-225 мм)



Адаптер: нержавеющая сталь 1.4305

Привод: Полиамид (Полисульфон по запросу)

Отверстия для подключения сжатого воздуха: нержавеющая сталь 1.4305

Уплотнение шпинделя: тефлон

Пружина: нержавеющая сталь 1.4568

Ниппель: нержавеющая сталь 1.4404

Шпиндель: нержавеющая сталь 1.4401

Штифт: нержавеющая сталь 1.4310


Регулирующий конус: нерж. сталь 1.4571 (+ тефлоновое уплотнение)

Седло клапана: нержавеющая сталь 1.4571

Корпус клапана: нержавеющая сталь 316L

2712 Регулирующий электропневматический клапан Ду 10 – 100 мм

Таблица для заказа: **фланцевое исполнение DIN2634, длина согласно EN 558-1 (DIN 3202), под седлом (без позиционера)**

	Функция	Присоединение	Сечение, мм	Размер привода, мм	Рабочее давление, при +180С, бар	№ для заказа, сталь/ сталь*	№ для заказа, тефлон/ сталь*		
	А, нормально закрытый		10	4	F-80	16,0	146 646	-	
6				F-80	16,0	156 253	-		
8				F-80	16,0	146 669	146 955		
10				F-80	16,0	146 691	146 979		
15			4	F-80	16,0	146 658	-		
			6	F-80	16,0	156 261	-		
			8	F-80	16,0	146 681	146 967		
			10	F-80	16,0	146 703	146 991		
20			15	F-80	16,0	146 731	147 019		
			20	F-80	16,0	146 717	147 005		
			25	F-80	16,0	146 745	147 033		
25			20	F-80	16,0	146 773	147 061		
			25	F-80	16,0	146 759	147 047		
			20	F-80	16,0	146 787	147 075		
32			25	F-80	16,0	146 813	147 101		
			20	G-100	16,0	146 801	147 089		
			25	G-100	16,0	146 825	147 115		
40			32	G-100	16,0	146 851	147 141		
			25	G-100	16,0	146 837	147 127		
			32	G-100	16,0	146 863	147 153		
50			40	G-100	16,0	146 891	147 180		
			32	H-125	16,0	146 877	147 166		
			40	H-125	16,0	146 905	147 197		
65			50	H-125	16,0	146 200	147 211		
			40	H-125	15,0	155 744	155 965		
			50	H-125	15,0	147 469	156 002		
			65	H-125	15,0	155 839	156 064		
			40	K-175	15,0	155 764	155 985		
80			50	K-175	15,0	155 802	156 022		
			65	K-175	15,0	155 860	153 878		
			50	L-225	12,5	155 822	156 039		
100			65	L-225	12,5	155 879	156 101		
			80	L-225	10,0	155 914	156 134		
			100	L-225	10,0	155 896	156 116		
В, нормально открытый				10	4	F-80	16,0	155 931	156 150
					6	F-80	16,0	155 277	156 167
					8	F-80	16,0	146 652	-
					10	F-80	16,0	156 257	-
				15	4	F-80	16,0	146 675	146 961
					6	F-80	16,0	146 697	146 985
					8	F-80	16,0	146 664	-
					10	F-80	16,0	156 264	-
				20	15	F-80	16,0	146 685	146 973
					20	F-80	16,0	146 710	146 998
	10	F-80			16,0	146 738	147 026		
	25	15		F-80	16,0	146 724	147 012		
		20		F-80	16,0	146 752	147 040		
		20		F-80	16,0	146 780	147 068		
	32	15		F-80	16,0	146 766	147 054		
		20		F-80	16,0	146 794	147 082		
		25		F-80	16,0	146 818	147 108		
	40	20		G-100	16,0	146 807	147 095		
		25		G-100	16,0	146 831	147 121		
		32		G-100	16,0	146 857	147 147		
	50	25		G-100	16,0	146 844	147 134		
		32		G-100	16,0	146 870	147 159		
		40		G-100	16,0	146898	147 190		
	65	32		H-125	16,0	146 884	147 173		
		40		H-125	16,0	146 912	147 204		
		50		H-125	16,0	146 924	147 218		
		40		H-125	15,0	155 754	155 975		
		50		H-125	15,0	155 792	156 012		
	80	65		H-125	15,0	155 849	156 074		
		40		K-175	15,0	155 773	155 993		
		50		K-175	15,0	155 812	156 030		
		65		K-175	15,0	155 870	156 092		
		50		K-175	12,5	155 831	156 046		
	100	65		K-175	12,5	155 888	156 108		
		80		K-175	12,5	155 923	156 142		
		65		K-175	10,0	155 906	156 124		
	100	80		K-175	10,0	155 840	156 158		
		100		K-175	10,0	155 956	156 175		


Клапаны на Ду 65-100 для рабочего давления 16 бар по запросу

*Уплотнение седла:

- Сталь/сталь: конус – сталь/ седло сталь.
- Тефлон/сталь: конус - с тефлоновым уплотнением/седло-сталь


2712 Регулирующий электропневматический клапан Ду 10 – 100 мм

Таблица для заказа: **резьбовое исполнение G, DIN ISO 228 T1, под седлом (без позиционера)**

	Функция	Присоединение,	Сечение,	Размер привода,	Рабочее давление, при +180С,	№ для заказа, сталь/ сталь*	№ для заказа, тефлон/ сталь*
		дюймы	мм	мм	бар		
<p>Клапаны на Ду 65-100 для рабочего давления 16 бар по запросу</p> <p>*Уплотнение седла:</p> <ul style="list-style-type: none"> • Сталь/сталь: конус – сталь/ седло сталь. • Тефлон/сталь: конус - с тефлоновым уплотнением//седло-сталь 	А, нормально закрытый	3/8"	8	F-80	16,0	146 670	146 956
			10	F-80	16,0	146 692	146 980
		1/2"	8	F-80	16,0	145 856	146 968
			10	F-80	16,0	146 704	146 992
			15	F-80	16,0	146 732	147 020
		3/4"	10	F-80	16,0	146 718	147 006
			15	F-80	16,0	146 746	147 034
			20	F-80	16,0	146 774	147 062
		1"	15	F-80	16,0	146 760	147 048
			20	F-80	16,0	146 788	147 076
			25	F-80	16,0	146 814	147 102
		1 1/4"	20	G-100	16,0	146 802	147 090
			25	G-100	16,0	146 826	147 116
			32	G-100	16,0	146 852	147 142
		1 1/2"	25	G-100	16,0	146 838	147 128
			32	G-100	16,0	146 864	146 182
			40	G-100	16,0	146 892	147 181
		2"	32	H-125	16,0	146 878	147 167
			40	H-125	16,0	146 906	147 198
			50	H-125	16,0	146 919	147 212
<p>Клапаны на Ду 65-100 для рабочего давления 16 бар по запросу</p> <p>*Уплотнение седла:</p> <ul style="list-style-type: none"> • Сталь/сталь: конус – сталь/ седло сталь. • Тефлон/сталь: конус - с тефлоновым уплотнением//седло-сталь 	В, нормально открытый	3/8"	8	F-80	16,0	146 676	146 962
			10	F-80	16,0	146 698	146 986
		1/2"	8	F-80	16,0	146 686	146 974
			10	F-80	16,0	146 711	146 999
			15	F-80	16,0	146 739*	147 027
		3/4"	10	F-80	16,0	146 725	147 013
			15	F-80	16,0	146 753	147 041
			20	F-80	16,0	146 781	147 069
		1"	15	F-80	16,0	146 787	147 055
			20	F-80	16,0	146 795	147 083
			25	F-80	16,0	146 918	147 109
		1 1/4"	20	G-100	16,0	146 808	147 096
			25	G-100	16,0	146 832	147 122
			32	G-100	16,0	146 858	147 148
		1 1/2"	25	G-100	16,0	146 845	147 132
			32	G-100	16,0	146 871	147 160
			40	G-100	16,0	146 899	147 191
		2"	32	H-125	16,0	146 885	147 174
			40	H-125	16,0	146 913	147 205
			50	H-125	16,0	146 925	147 219

2712 Регулирующий электропневматический клапан Ду 10 – 100 мм

Таблица для заказа: **сварное соединение DIN 11850 R2, под седлом (без позиционера)**

	Функция	Присоединение	Сечение, мм	Размеры наруж Ø x стенка, мм	Размер привода, мм	Рабочее давление, при +180С, бар	№ для заказа, сталь/сталь*	№ для заказа, тефлон/сталь*	
	А, нормально закрытый	10	4	13,0 x 1,5	F-80	16,0	146 650	-	
		6	13,0 x 1,5	F-80	16,0	156 256	-		
		8	13,0 x 1,5	F-80	16,0	146 673	146 959		
		10	13,0 x 1,5	F-80	16,0	146 695	146 983		
	15	4	19,0 x 1,5	F-80	16,0	146 661	-		
		6	19,0 x 1,5	F-80	16,0	156 263	-		
		8	19,0 x 1,5	F-80	16,0	146 683	146 971		
		10	19,0 x 1,5	F-80	16,0	146 707	146 995		
		15	19,0 x 1,5	F-80	16,0	146 735	147 023		
	20	10	23,0 x 1,5	F-80	16,0	146 721	147 009		
		15	23,0 x 1,5	F-80	16,0	146 749	147 037		
		20	23,0 x 1,5	F-80	16,0	146 777	147 065		
	25	15	29,0 x 1,5	F-80	16,0	146 763	147 051		
		20	29,0 x 1,5	F-80	16,0	146 791	147 079		
		25	29,0 x 1,5	F-80	16,0	145 664	147 105		
	32	20	35,0 x 1,5	G-100	16,0	146 805	147 093		
		25	35,0 x 1,5	G-100	16,0	146 829	147 119		
		32	35,0 x 1,5	G-100	16,0	146 855	147 154		
	40	25	41,0 x 1,5	G-100	16,0	146 841	147 131		
		32	41,0 x 1,5	G-100	16,0	146 867	147 156		
		40	41,0 x 1,5	G-100	16,0	146 895	147 187		
	50	32	53,0 x 1,5	H-125	16,0	146 881	147 170		
		40	53,0 x 1,5	H-125	16,0	146 909	147 201		
		50	53,0 x 1,5	H-125	16,0	145 665	147 215		
	65	40	70,0 x 2,0	H-125	15,0	155 750	155 871		
		50	70,0 x 2,0	H-125	15,0	155 788	156 008		
		65	70,0 x 2,0	H-125	15,0	155 845	156 069		
		40	70,0 x 2,0	K-175	15,0	155 770	155 990		
		50	70,0 x 2,0	K-175	15,0	155 809	156 027		
		65	70,0 x 2,0	K-175	15,0	155 867	156 090		
	80	50	85,0 x 2,0	L-225	12,5	155 829	156 044		
		65	85,0 x 2,0	L-225	12,5	155 886	156 106		
		80	85,0 x 2,0	L-225	12,5	155 920	156 140		
	100	65	104,0 x 2,0	L-225	10,0	155 803	156 121		
		80	104,0 x 2,0	L-225	10,0	155 937	156 155		
		100	104,0 x 2,0	L-225	10,0	155 853	156 172		
<p>Клапаны на Ду 65-100 для рабочего давления 16 бар по запросу</p> <p>*Уплотнение седла:</p> <ul style="list-style-type: none"> • Сталь/сталь: конус – сталь/седло сталь. • Тефлон/сталь: конус - с тефлоновым уплотнением//седло-сталь 	В, нормально открытый	10	4	13,0 x 1,5	F-80	16,0	146 656	-	
			6	13,0 x 1,5	F-80	16,0	156 260	-	
			8	13,0 x 1,5	F-80	16,0	146 679	146 965	
			10	13,0 x 1,5	F-80	16,0	146 701	146 989	
			15	4	19,0 x 1,5	F-80	16,0	146 667	-
				6	19,0 x 1,5	F-80	16,0	145 267	-
				8	19,0 x 1,5	F-80	16,0	146 689	146 977
				10	19,0 x 1,5	F-80	16,0	146 714	147 002
				15	19,0 x 1,5	F-80	16,0	146 741	147 030
			20	10	23,0 x 1,5	F-80	16,0	146 728	147 016
				15	23,0 x 1,5	F-80	16,0	146 756	147 044
				20	23,0 x 1,5	F-80	16,0	146 784	147 072
			25	15	29,0 x 1,5	F-80	16,0	146 770	147 058
				20	29,0 x 1,5	F-80	16,0	146 798	147 086
				25	29,0 x 1,5	F-80	16,0	146 822	147 112
			32	20	35,0 x 1,5	G-100	16,0	146 811	147 099
				25	35,0 x 1,5	G-100	16,0	146 835	147 125
				32	35,0 x 1,5	G-100	16,0	146 861	147 151
			40	25	41,0 x 1,5	G-100	16,0	146 848	147 138
				32	41,0 x 1,5	G-100	16,0	146 874	147 163
				40	41,0 x 1,5	G-100	16,0	146 902	147 194
			50	32	53,0 x 1,5	H-125	16,0	146 888	147 177
				40	53,0 x 1,5	H-125	16,0	146 916	147 208
				50	53,0 x 1,5	H-125	16,0	146 928	147 222
			65	40	70,0 x 2,0	H-125	15,0	155 760	155 981
				50	70,0 x 2,0	H-125	15,0	155 798	156 018
				65	70,0 x 2,0	H-125	15,0	155 856	156 081
				40	70,0 x 2,0	K-175	15,0	155 779	155 999
				50	70,0 x 2,0	K-175	15,0	155 819	156 036
				65	70,0 x 2,0	K-175	15,0	155 876	156 098
			80	50	85,0 x 2,0	K-175	12,5	155 837	156 062
				65	85,0 x 2,0	K-175	12,5	155 894	156 114
				80	85,0 x 2,0	K-175	12,5	155 929	146 148
			100	65	104,0 x 2,0	K-175	10,0	155 912	156 131
				80	104,0 x 2,0	K-175	10,0	155 946	156 164
				100	104,0 x 2,0	K-175	10,0	155 962	156 181

2712 Регулирующий электропневматический клапан Ду 10 – 100 мм

Таблица для заказа: **сварное соединение ISO 4200, под седлом (без позиционера)**

Функция	Присоединение	Сечение,	Размеры	Размер	Рабочее давление, при +180С, бар	№ для заказа, сталь/сталь*	№ для заказа, тефлон/сталь*
		мм	наруж Ø x стенка, мм	привода, мм			
А, нормально закрытый	10	4	17,2 x 1,6	F-80	16,0	146 649	-
		6	17,2 x 1,6	F-80	16,0	156 255	-
		8	17,2 x 1,6	F-80	16,0	146 672	146 958
		10	17,2 x 1,6	F-80	16,0	146 694	146 982
	15	4	21,3 x 1,6	F-80	16,0	146 660	-
		6	21,3 x 1,6	F-80	16,0	156 262	-
		8	21,3 x 1,6	F-80	16,0	145 832	146 970
		10	21,3 x 1,6	F-80	16,0	146 706	146 994
		15	21,3 x 1,6	F-80	16,0	146 734	147 022
	20	10	26,9 x 1,6	F-80	16,0	146 720	147 008
		15	26,9 x 1,6	F-80	16,0	146 748	147 036
		20	26,9 x 1,6	F-80	16,0	146 776	147 064
	25	15	33,7 x 2,0	F-80	16,0	146 762	147 050
		20	33,7 x 2,0	F-80	16,0	146 790	147 078
		25	33,7 x 2,0	F-80	16,0	146 016	014 104
	32	20	42,4 x 2,0	G-100	16,0	146 804	147 092
		25	42,4 x 2,0	G-100	16,0	146 828	147 118
		32	42,4 x 2,0	G-100	16,0	146 854	147 144
	40	25	48,3 x 2,0	G-100	16,0	146 840	147 130
		32	48,3 x 2,0	G-100	16,0	146 866	147 155
		40	48,3 x 2,0	G-100	16,0	146 894	147 183
	50	32	60,3 x 2,0	H-125	16,0	146 880	147 169
		40	60,3 x 2,0	H-125	16,0	146 908	147 200
		50	60,3 x 2,0	H-125	16,0	146 921	147 214
	65	40	76,1 x 2,3	H-125	15,0	155 749	155 970
		50	76,1 x 2,3	H-125	15,0	155 787	156 007
		65	76,1 x 2,3	H-125	15,0	155 844	153 591
		40	76,1 x 2,3	K-175	15,0	155 769	155 303
		50	76,1 x 2,3	K-175	15,0	155 808	155 302
	80	65	76,1 x 2,3	K-175	15,0	155 866	155 301
		50	88,9 x 2,3	L-225	12,5	155 828	155 306
		65	88,9 x 2,3	L-225	12,5	155 885	155 305
	100	80	88,9 x 2,3	L-225	12,5	155 919	155 304
		65	114,3 x 2,6	L-225	10,0	155 901	155 309
		80	114,3 x 2,6	L-225	10,0	155 936	155 308
			100	114,3 x 2,6	L-225	10,0	155 952
В, нормально открытый	10	4	17,2 x 1,6	F-80	16,0	146 655	-
		6	17,2 x 1,6	F-80	16,0	156 259	-
		8	17,2 x 1,6	F-80	16,0	146 678	146 964
		10	17,2 x 1,6	F-80	16,0	146 700	146 988
	15	4	21,3 x 1,6	F-80	16,0	146 666	-
		6	21,3 x 1,6	F-80	16,0	156 266	-
		8	21,3 x 1,6	F-80	16,0	146 688	146 976
		10	21,3 x 1,6	F-80	16,0	146 713	147 001
		15	21,3 x 1,6	F-80	16,0	146 741	147 029
	20	10	26,9 x 1,6	F-80	16,0	146 727	147 015
		15	26,9 x 1,6	F-80	16,0	146 755	147 043
		20	26,9 x 1,6	F-80	16,0	146 783	147 071
	25	15	33,7 x 2,0	F-80	16,0	146 769	147 057
		20	33,7 x 2,0	F-80	16,0	146 797	147 085
		25	33,7 x 2,0	F-80	16,0	146 821	147 111
	32	20	42,4 x 2,0	G-100	16,0	146 810	147 098
		25	42,4 x 2,0	G-100	16,0	146 834	147 124
		32	42,4 x 2,0	G-100	16,0	146 860	147 150
	40	25	48,3 x 2,0	G-100	16,0	146 847	147 137
		32	48,3 x 2,0	G-100	16,0	146 873	147 162
		40	48,3 x 2,0	G-100	16,0	146 901	147 193
	50	32	60,3 x 2,0	H-125	16,0	146 887	147 176
		40	60,3 x 2,0	H-125	16,0	146 915	147 207
		50	60,3 x 2,0	H-125	16,0	146 927	147 221
	65	40	76,1 x 2,3	H-125	15,0	155 759	155 980
		50	76,1 x 2,3	H-125	15,0	155 797	156 017
		65	76,1 x 2,3	H-125	15,0	155 855	156 080
		40	76,1 x 2,3	K-175	15,0	155 778	155 998
		50	76,1 x 2,3	K-175	15,0	155 818	156 035
	80	65	76,1 x 2,3	K-175	15,0	155 875	156 097
		50	88,9 x 2,3	K-175	12,5	155 836	156 061
		65	88,9 x 2,3	K-175	12,5	155 893	156 113
	100	80	88,9 x 2,3	K-175	12,5	155 928	156 147
		65	114,3 x 2,6	K-175	10,0	155 911	156 130
		80	114,3 x 2,6	K-175	10,0	155 945	156 163
			100	114,3 x 2,6	K-175	10,0	155 961

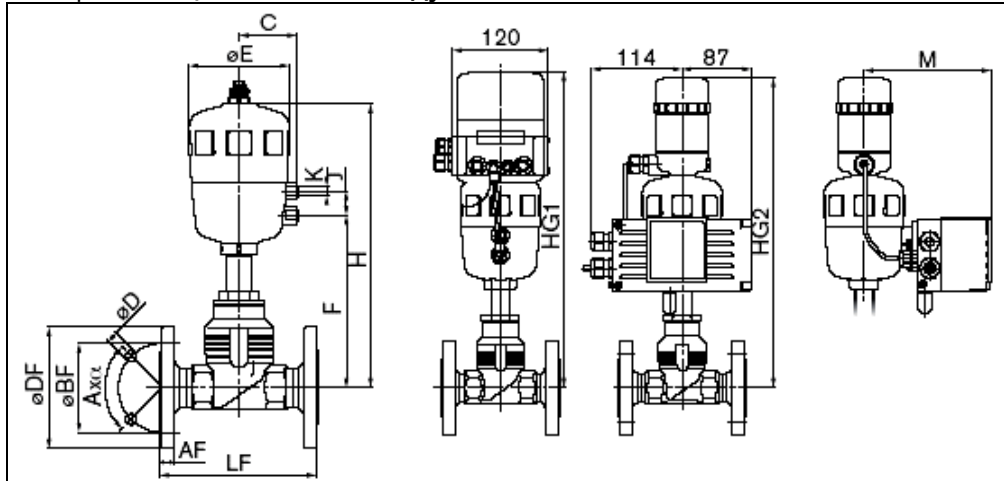
Клапаны на Ду 65-100 для рабочего давления 16 бар по запросу

*Уплотнение седла:

- Сталь/сталь: конус – сталь/седло сталь.
- Тефлон/сталь: конус - с тефлоновым уплотнением//седло-сталь

2712 Регулирующий электропневматический клапан Ду 10 – 100 мм

Размеры: Фланцевое исполнение Ду 10-65 мм



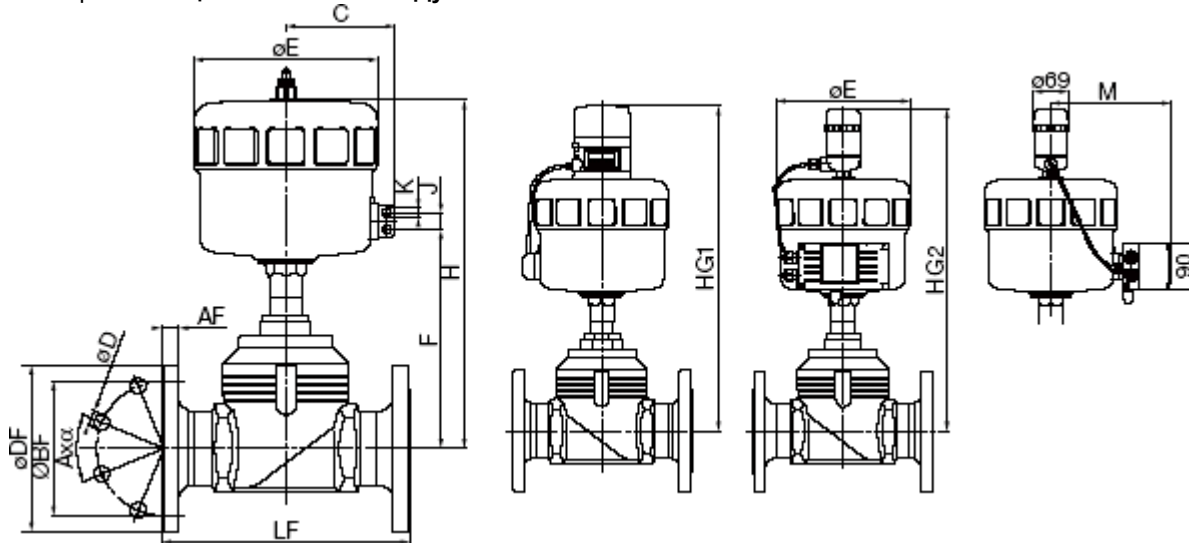
Ду	Кол-во отверстий	8630		1067			8635	
		HG1	HG2	M	HG2	M		
10	4 x 90°	391	384	145	384	159		
15	4 x 90°	391	384	145	384	159		
20	4 x 90°	386	379	145	379	159		
25	4 x 90°	389	382	145	382	159		
32	4 x 90°	476	469	158	469	172		
40	4 x 90°	481	474	158	474	172		
50	4 x 90°	518	511	171	511	185		
65	8 x 45°	547	540	171	540	185		

Все приводы									DIN фланец				
Ду мм	Размер привода	Вес кг ¹⁾	C	E	F	H	K	J	DF	LF	ØBF	AF	D
10	F-80	5	60	101	166	264	G 1/4	24	90	130	60	16	14
15	F-80	5	60	101	166	264	G 1/4	24	95	130	65	16	14
20	F-80	6	60	101	160	259	G 1/4	24	105	150	75	18	14
25	F-80	7	60	101	164	262	G 1/4	24	115	160	85	18	14
32	G-100	11	73	127	208	346	G 1/4	30	140	180	100	18	18
40	G-100	12	73	127	214	351	G 1/4	30	150	200	110	18	18
50	H-125	17	86	153	225	388	G 1/4	30	165	230	125	20	18
65	H-125	21	86	153	254	417	G 1/4	30	185	290	145	22	18

1) приблизительный вес с позиционером

2712 Регулирующий электропневматический клапан Ду 10 – 100 мм

Размеры: Фланцевое исполнение Ду 65 - 100



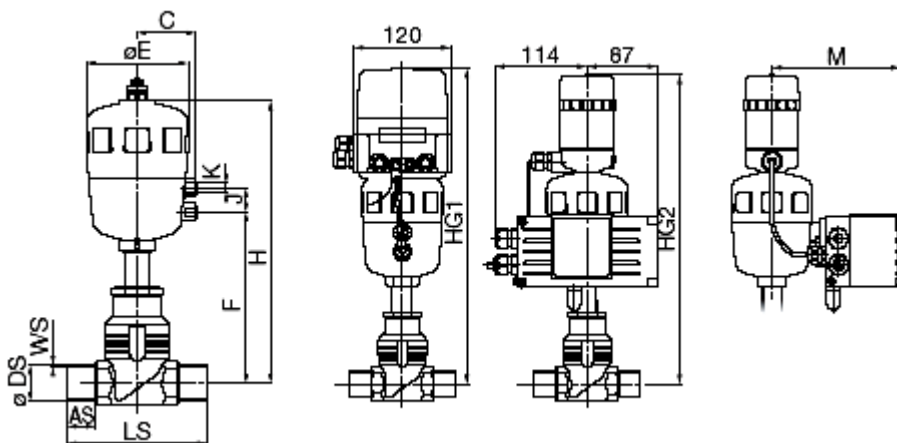
Ду	Кол-во отверстий	8630		1067		8635	
		HG1	HG2	M	HG2	M	
65	8 x 45°	621	613	220	613	209	
80	8 x 45°	624	617	220	617	234	
100	8 x 45°	634	626	195	623	234	

Все приводы									DIN фланец				
Ду мм	Размер привода	Вес кг ¹⁾	C	E	F	H	K	J	DF	LF	ØBF	AF	D
65	K-175	28	130	211	289	479	G 1/4	24	185	290	145	22	18
80	L-225	38	155	261	299	482	G 1/4	24	200	310	160	24	18
100	L-225	46	155	261	309	492	G 1/4	24	235	350	190	24	22

1) приблизительный вес с позиционером

2712 Регулирующий электропневматический клапан Ду 10 – 100 мм

Размеры: под сварку Ду 10-65 мм

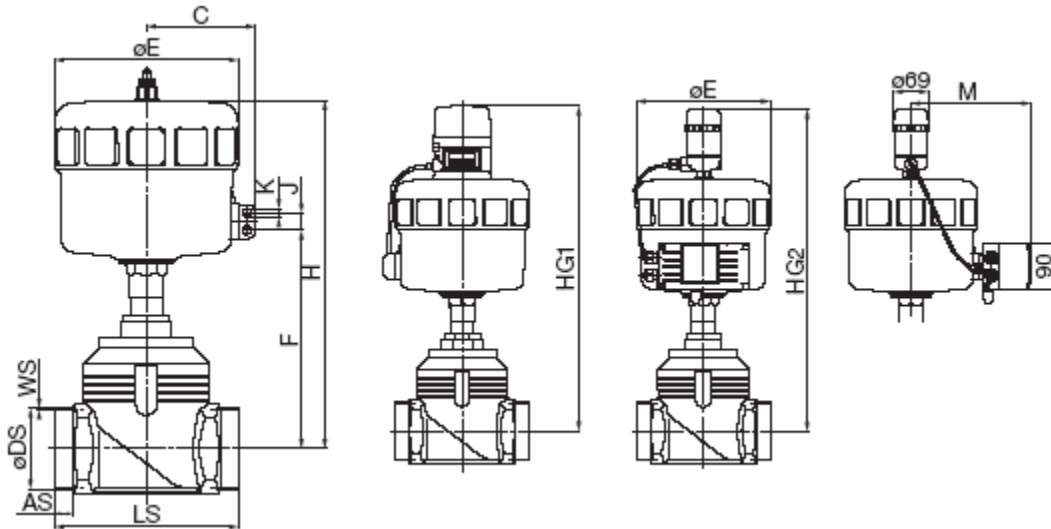


Ду	8630		1067		8635	
	HG1	HG2	M	HG2	M	
10	391	384	145	384	159	
15	391	384	145	384	159	
20	386	379	145	379	159	
25	389	382	145	382	159	
32	476	469	158	469	172	
40	481	474	158	474	172	
50	518	511	171	511	185	
65	547	540	171	511	185	

Все приводы								DIN 11850R2		ISO 4200	
Ду мм	Размер привода	C	E	F	H	K	J				
10	F-80	60	101	166	264	G 1/4	24	13,0	1,5	17,2	1,6
15	F-80	60	101	166	264	G 1/4	24	19,0	1,5	21,3	1,6
20	F-80	60	101	160	259	G 1/4	24	23,0	1,5	26,9	1,6
25	F-80	60	101	164	262	G 1/4	24	29,0	1,5	33,7	2,0
32	G-100	73	127	208	346	G 1/4	30	35,0	1,5	42,4	2,0
40	G-100	73	127	214	351	G 1/4	30	41,0	1,5	48,3	2,0
50	H-125	86	153	225	388	G 1/4	30	53,0	1,5	60,3	2,0
65	H-125	86	153	254	417	G 1/4	30	70,0	2,0	76,1	2,3

2712 Регулирующий электропневматический клапан Ду 10 – 100 мм

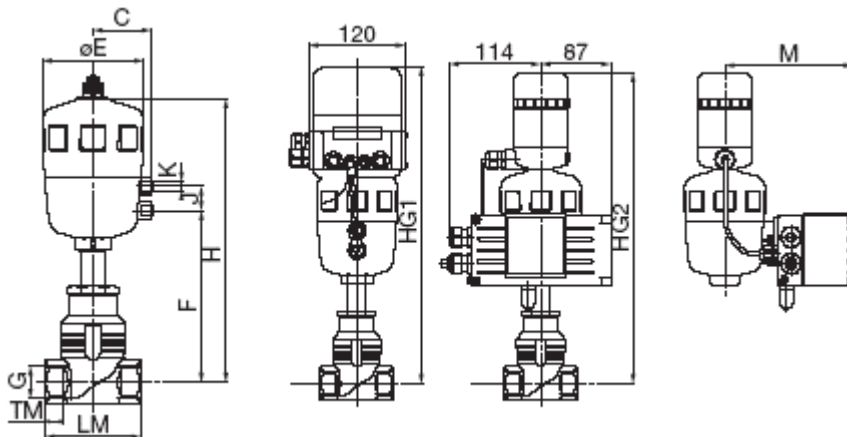
Размеры: под сварку Ду 65-100 мм



Ду	8630		1067		8635	
	HG1	HG2	M	HG2	M	
65	621	613	220	613	209	
80	624	617	220	617	234	
100	634	626	195	623	234	

Все приводы								DIN 11850R2		ISO 4200	
Ду мм	Размер привода	C	E	F	H	K	J				
65	K-175	130	211	289	479	G 1/4	24	70,0	2,0	76,1	2,3
80	L-225	155	261	299	482	G 1/4	24	85,0	2,0	88,9	2,3
100	L-225	155	261	309	492	G 1/4	24	104,0	2,0	114,3	2,6

Размеры: резьбовое исполнение Ду 10-50 мм



Ду	8630		1067		8635	
	HG1	HG2	M	HG2	M	
10	391	384	145	384	159	
15	391	384	145	384	159	
20	386	379	145	379	159	
25	389	382	145	382	159	
32	476	469	158	469	172	
40	481	474	158	474	172	
50	518	511	171	511	185	

Ду мм	Размер привода	C	E	F	H	K	J	LM	G	TM
10	F-80	60	101	166	264	G 1/4	24	65	3/8	12
15	F-80	60	101	166	264	G 1/4	24	65	1/2	14
20	F-80	60	101	160	259	G 1/4	24	75	3/4	16
25	F-80	60	101	164	262	G 1/4	24	90	1	18
32	G-100	73	127	208	346	G 1/4	30	110	1 1/4	20
40	G-100	73	127	214	351	G 1/4	30	120	1 1/2	22
50	H-125	86	153	225	388	G 1/4	30	150	2	24

2712 Регулирующий электропневматический клапан Ду 10 – 100 мм

Регулятор процесса / положения 8630

Таблица для заказа

Регулирование	Индуктивные концевые выключатели	Аналоговый выход	Бинарные выходы	Бинарные входы	Электро- подключение	№ для заказа для приводов Ø 80/100 мм	№ для заказа для приводов Ø 125 мм
Положения	-	-	-	+	Кабельный ввод	140 600	143 429
Положения	-	+	2	+	Кабельный ввод	140 611	144 158
Процесса*/положения	-	-	-	+	Кабельный ввод	140 616	143 410
Процесса*/положения	-	+	2	+	Кабельный ввод	145 909	144 471
Положения	-	-	-	+	Круглый разъем M12	143 141	145 521
Процесса*/положения	-	-	-	+	Круглый разъем M12	142 780	143 393
Положения	2	-	-	+	Круглый разъем M12	142 208	145 522
Процесса*/положения	2	-	-	+	Круглый разъем M12	142 292	143 426
Положения	-	+	2	+	Круглый разъем M12	140 612	145 523
Процесса*/положения	-	+	2	+	Круглый разъем M12	140 626	144 139
Положения Profibus DP	-	-	-	-	Круглый разъем M12	147 781	158 769
Положения Device Net	-	-	-	-	Круглый разъем M12	145 526	145 527

* Регулирование процесса - по ПИД алгоритму