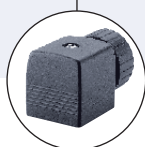




Тип 0142 - возможные комбинации



Тип 2508

Кабельный разъем



Тип 1078

Реле времени



Тип 2511/12

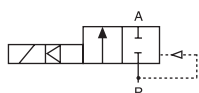
Кабельный разъем ASI

2/2-ходовой магнитный клапан для агрессивных сред с муфтой под склейку, Ø 20-63

- Изолирующая мембрана
- Отсутствие металлических компонентов внутри
- Предварительная настройка хода якоря электромагнита с блокировкой аварийного ручного управления
- Простой монтаж и демонтаж

Нормально закрытый двухходовой клапан с сервоуправляемой мембраной. Для полного открытия или закрытия необходима разница давления не менее 0,5 бар. Разделение привода и среды осуществляются при помощи мембраны.

Принцип действия А



2/2-ходовой магнитный клапан, н/з, с 3-ходовым сервоуправлением

Технические характеристики	
Сечение	Ду 15 - 50
Материал корпуса	PVC, PVDF (по запросу)
Внутренние детали клапана	PVDF
Уплотнения	FKM, EPDM
Среды	Щелочи, щелочные стиральные и отбеливающие растворы
EPDM	Кислоты и окисляющие среды
FKM	
Температуры среды	
Корпус из ПВХ	0 ... +50°C
Корпус из PVDF	0 ... +70°C
Температура окр. среды	
Корпус из ПВХ	0 ... +40°C
Корпус из PVDF	0 ... +55°C
Отклонение напряжения	±10%
Номинальный режим работы	Непрерывный, продолжительность включения 100%
Электроподключение	Разъем для кабеля Ø 7 мм по DIN EN 175301-803 Form A (входит в объем поставки)
Класс защиты	IP 65 с кабельным разъемом
Класс изоляции катушки	Класс H
Присоединение	Муфта
Положение при монтаже	Любое, предпочтительно приводом вверх
Время срабатывания ¹⁾	
Открытие [мс]	100 - 800
Закрытие [мс]	1000 - 4000

1) Замеры при характеристиках на выходе клапана 6 бар и +20°C по ISO 12238. Открытие: рост давления от 0 до 90%, Закрытие: сброс давления от 100 до 10%

Потребляемая мощность			
Пуск		Работа	
AC [ВА]	DC [Вт]	AC [ВА/Вт]	DC [Вт]
20	5	11/5	5

Характеристики материала

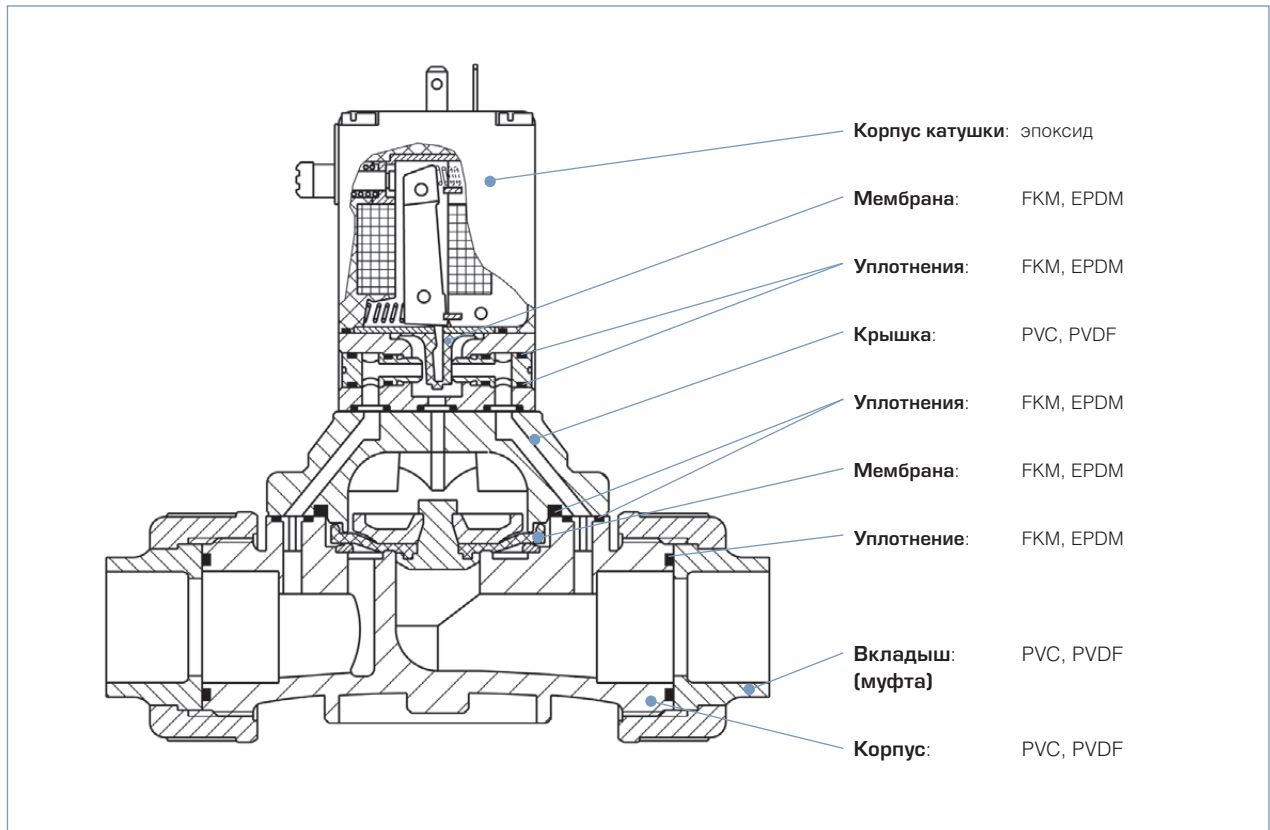


Диаграмма соотношения давления и температуры для корпусов из ПВХ и PVDF

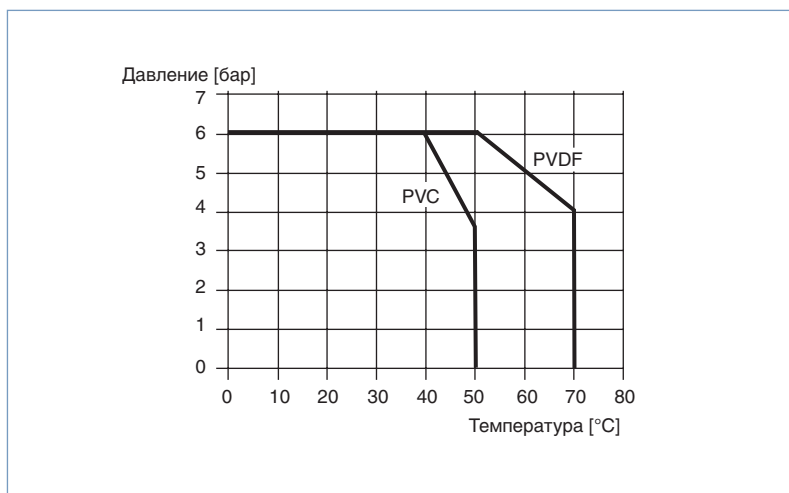
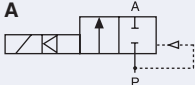


Таблица для заказа клапанов (другие исполнения по запросу)

Корпус из ПВХ с кабельным разъемом и ручным управлением

Функция	Присоединение Муфта под склейку	Сечение (мм)	Расход воды [м³/ч]	Диапазон давления [бар]	Материал корпуса	№ заказа для напряжения/частоты [В/Гц]		
						024/DC	230/50	
A  2/2-ходовой электромагнитный клапан, н/з, с 3-ходовым сервоуправлением	Уплотнение FKM							
	20	15	5,0	0,5 - 6	ПВХ	041 938	041 934	
	25	20	6,0	0,5 - 6	ПВХ	042 008	042 005	
	32	25	14,0	0,5 - 6	ПВХ	042 079	042 113	
	40	32	16,0	0,5 - 6	ПВХ	042 169	042 133	
	50	40	30,0	0,5 - 6	ПВХ	042 198	042 245	
	63	50	36,0	0,5 - 6	ПВХ	042 264	042 262	
	Уплотнение EPDM							
	20	15	5,0	0,5 - 6	ПВХ	041 980	041 911	
	25	20	6,0	0,5 - 6	ПВХ	042 045	041 986	
	32	25	14,0	0,5 - 6	ПВХ	042 047	042 126	
	40	32	16,0	0,5 - 6	ПВХ	042 183	042 128	
	50	40	30,0	0,5 - 6	ПВХ	042 195	042 247	
	63	50	36,0	0,5 - 6	ПВХ	042 266	042 261	



Другие исполнения по запросу



Материал

Материал корпуса PVDF



Присоединение

Муфта с резьбой



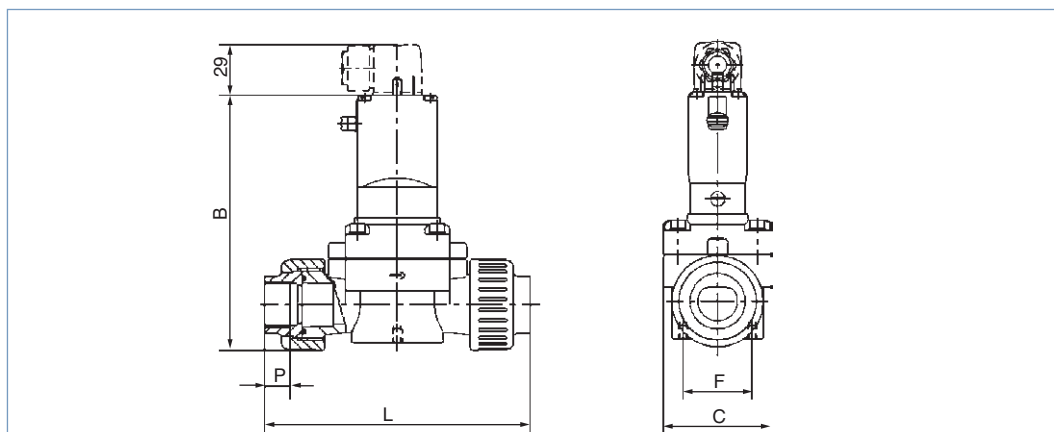
Принцип действия

В, нормально открытый



Электрический датчик положения

Размеры [мм]



Все исполнения					Корпус из ПВХ		Корпус из PVDF	
Ду	Ø трубопровода	B	C	F	L	P	L	P
15	20	148	62,5	40	148	16	147	16
20	25	148	62,5	40	154	19	151	18
25	32	174,5	85	44,5	190	22	185	20
32	40	174,5	85	44,5	198	26	189	22
40	50	212	115	44,5	254	31	245	25
50	63	212	115	44,5	268	38	253	29