

3/2-ходовые шаровые краны из ПВХ с электроприводом

Конструкция крана	С разъёмными муфтами под клейку
Материал корпуса и шара	ПВХ (поливинилхлорид непластифицированный)
Уплотнение	PTFE (политетрафторэтилен)
Присоединение	Муфта под клейку d 16 – d 63
Диаметр условный	10 -50 мм
Рабочее давление	Вакуум – 16 бар
Температура среды	от 0 до +60С
Окружающая температура	от -10 до + 40С
Положение при монтаже	Любое
Электропитание	220/50, 24/50, 24/=
Количество переключений	Не более 20 в час
Класс защиты приводов	IP 67
Защита электродвигателя	Встроенный предохранитель
Дополнительные концевые выключатели	Имеются, кроме привода UMS
Ручной дублер	Имеются, кроме привода UMS
Ограничение хода	2 концевых выключателя
Оптическая индикация	Есть
Стандарт фланца под привод	ISO 5211

**Электропривода
производство Unid
(Тайвань)**



**Шаровые краны из ПВХ
производство Praher
(Австрия)**

Диаграмма зависимости давления и температуры:



Примечание:

Все данные по давлению и температуре являются максимальным для смазывающихся или необезжиренных сред для кранов без привода. Сухие среды уменьшают данные параметры и срок эксплуатации шарового крана. Изменения температуры и давления также могут повлиять на количество переключений.

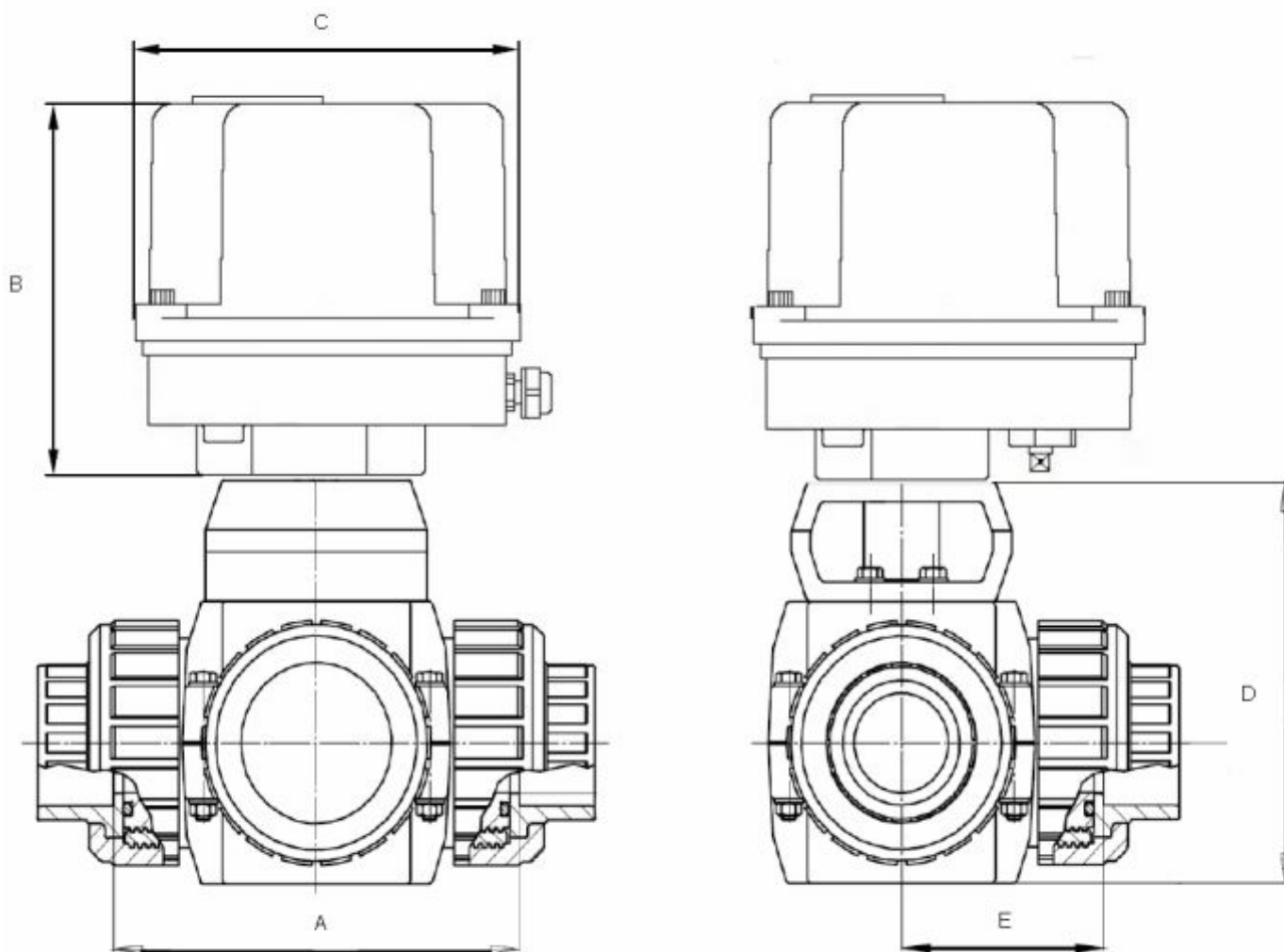


ООО «Спектр Контроль»
Телефон: (495) 771-08-84, info@spcontrol.ru

Возможные функции шарового крана:

Положение	T-порт				L-порт
	Вариант 1	Вариант 2	Вариант 3	Вариант 4	
0°					
90° при вращении по часовой стрелке					

Габаритные размеры:



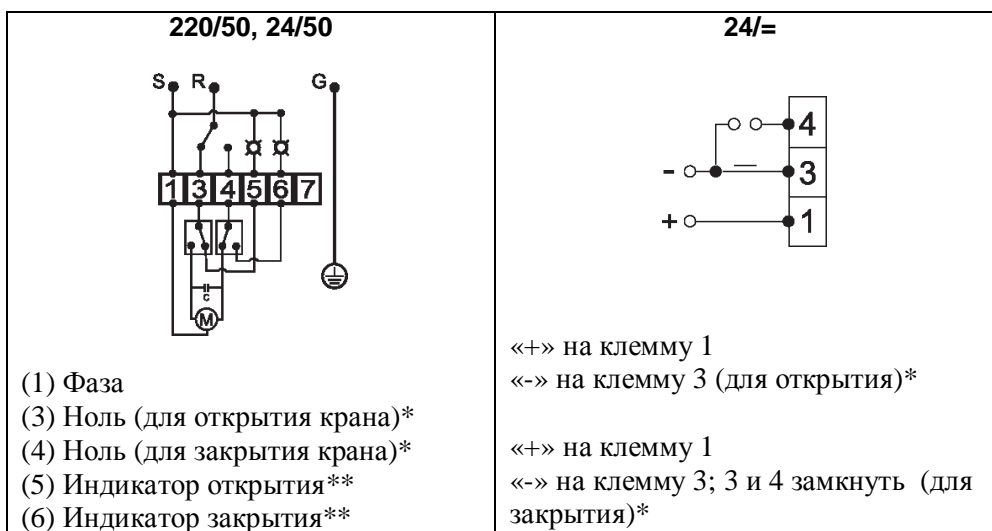
ООО «Спектр Контроль»
Телефон: (495) 771-08-84, info@spcontrol.ru

Внешний диаметр d мм	Ду, мм	Расход м ³ /час	Электропитание привода	Мощность Вт	Время поворота сек.	Тип привода	Размеры, мм					Код для заказа L-порт	Код для заказа T-порт
							A	B	C	D	E		
16	10	4,8	220/50	4	28	UMS	106	98	107	104	53	32LPVC1622028	32TPVC1622028
			24/50	4	28	UMS	106	98	107	104	53	32LPVC1624A28	32TPVC1624A28
			220/50	10	6	UM1	106	144	112	104	53	32LPVC1622006	32TPVC1622006
			220/50	10	12	UM1	106	144	112	104	53	32LPVC1622012	32TPVC1622012
			24/=	10	15	UM1	106	144	112	104	53	32LPVC1624D15	32TPVC1624D15
			24/50	10	18	UM1	106	144	112	104	53	32LPVC1624A18	32TPVC1624A18
20	15	12	220/50	4	28	UMS	106	98	107	104	53	32LPVC2022028	32TPVC2022028
			24/50	4	28	UMS	106	98	107	104	53	32LPVC2024A28	32TPVC2024A28
			220/50	10	6	UM1	106	144	112	104	53	32LPVC2022006	32TPVC2022006
			220/50	10	12	UM1	106	144	112	104	53	32LPVC2022012	32TPVC2022012
			24/=	10	15	UM1	106	144	112	104	53	32LPVC2024D15	32TPVC2024D15
			24/50	10	18	UM1	106	144	112	104	53	32LPVC2024A18	32TPVC2024A18
25	20	23,1	220/50	4	28	UMS	126	98	107	124	63	32LPVC2522028	32TPVC2522028
			24/50	4	28	UMS	126	98	107	124	63	32LPVC2524A28	32TPVC2524A28
			220/50	10	6	UM1	126	144	112	124	63	32LPVC2522006	32TPVC2522006
			220/50	10	12	UM1	126	144	112	124	63	32LPVC2522012	32TPVC2522012
			24/=	10	15	UM1	126	144	112	124	63	32LPVC2524D15	32TPVC2524D15
			24/50	10	18	UM1	126	144	112	124	63	32LPVC2524A18	32TPVC2524A18
32	25	46,2	220/50	4	28	UMS	127	98	107	124	64	32LPVC3222028	32TPVC3222028
			24/50	4	28	UMS	127	98	107	124	64	32LPVC3224A28	32TPVC3224A28
			220/50	10	6	UM1	127	144	112	124	64	32LPVC3222006	32TPVC3222006
			220/50	10	12	UM1	127	144	112	124	64	32LPVC3222012	32TPVC3222012
			24/=	10	15	UM1	127	144	112	124	64	32LPVC3224D15	32TPVC3224D15
			24/50	10	18	UM1	127	144	112	124	64	32LPVC3224A18	32TPVC3224A18
40	32	66	220/50	4	28	UMS	169	98	107	160	85	32LPVC4022028	32TPVC4022028
			24/50	4	28	UMS	169	98	107	160	85	32LPVC4024A28	32TPVC4024A28
			220/50	10	6	UM1	169	144	112	160	85	32LPVC4022006	32TPVC4022006
			220/50	10	12	UM1	169	144	112	160	85	32LPVC4022012	32TPVC4022012
			24/=	10	15	UM1	169	144	112	160	85	32LPVC4024D15	32TPVC4024D15
			24/50	10	18	UM1	169	144	112	160	85	32LPVC4024A18	32TPVC4024A18
50	40	105	220/50	10	6	UM1	171	144	112	160	85	32LPVC5022006	32TPVC5022006
			220/50	10	12	UM1	171	144	112	160	85	32LPVC5022012	32TPVC5022012
			24/=	10	15	UM1	171	144	112	160	85	32LPVC5024D15	32TPVC5024D15
			24/50	10	18	UM1	171	144	112	160	85	32LPVC5024A18	32TPVC5024A18
			230/50	4	28	UMS	171	98	107	160	85	32LPVC5022028	32TPVC5022028
63	50	204	220/50	10	6	UM1	193	144	112	176	97	32LPVC6322006	32TPVC6322006
			220/50	10	12	UM1	193	144	112	176	97	32LPVC6322012	32TPVC6322012
			24/=	10	15	UM1	193	144	112	176	97	32LPVC6324D15	32TPVC6324D15
			24/50	10	18	UM1	193	144	112	176	97	32LPVC6324A18	32TPVC6324A18



ООО «Спектр Контроль»
 Телефон: (495) 771-08-84, info@spcontrol.ru

Электрическая схема подключения для привода UM1



* при положении крана закрыт (нормально закрытое положение)

** индикатором открытия может служить лампочка или светодиод

Электрическая схема подключения для приводов UMS

